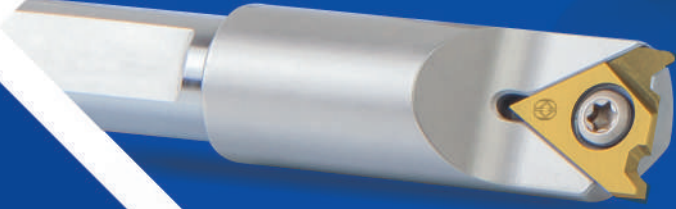
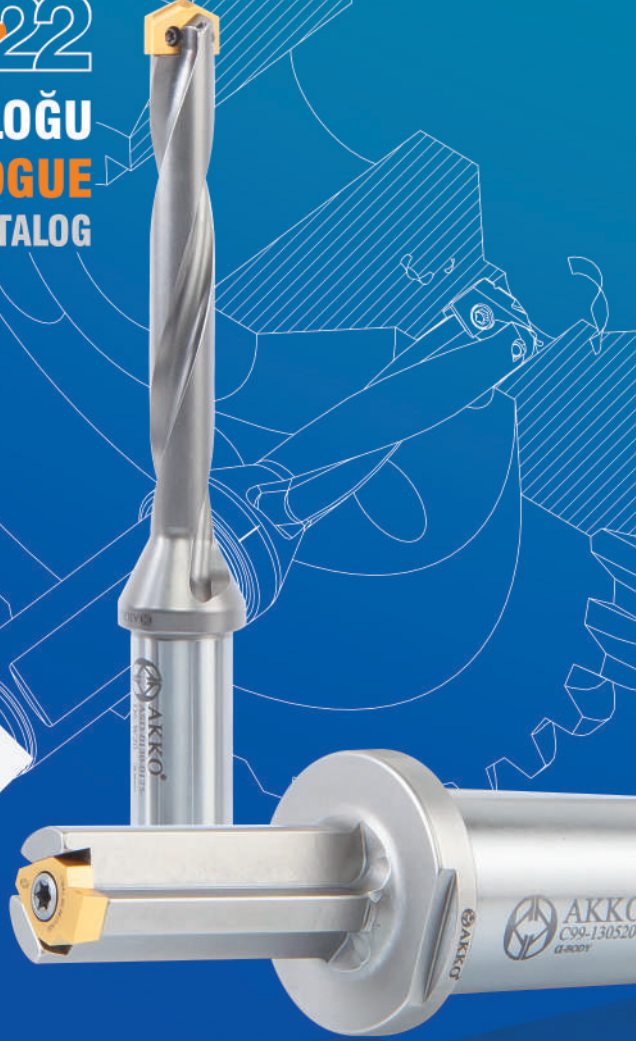
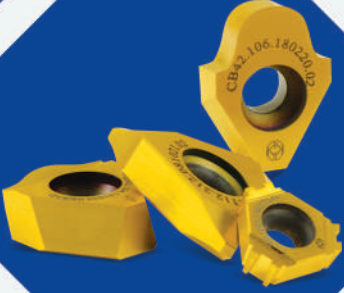


2022

KESİCİ UÇ KATALOĞU
INSERT CATALOGUE
WENDESCHNEIDPLATTE KATALOG



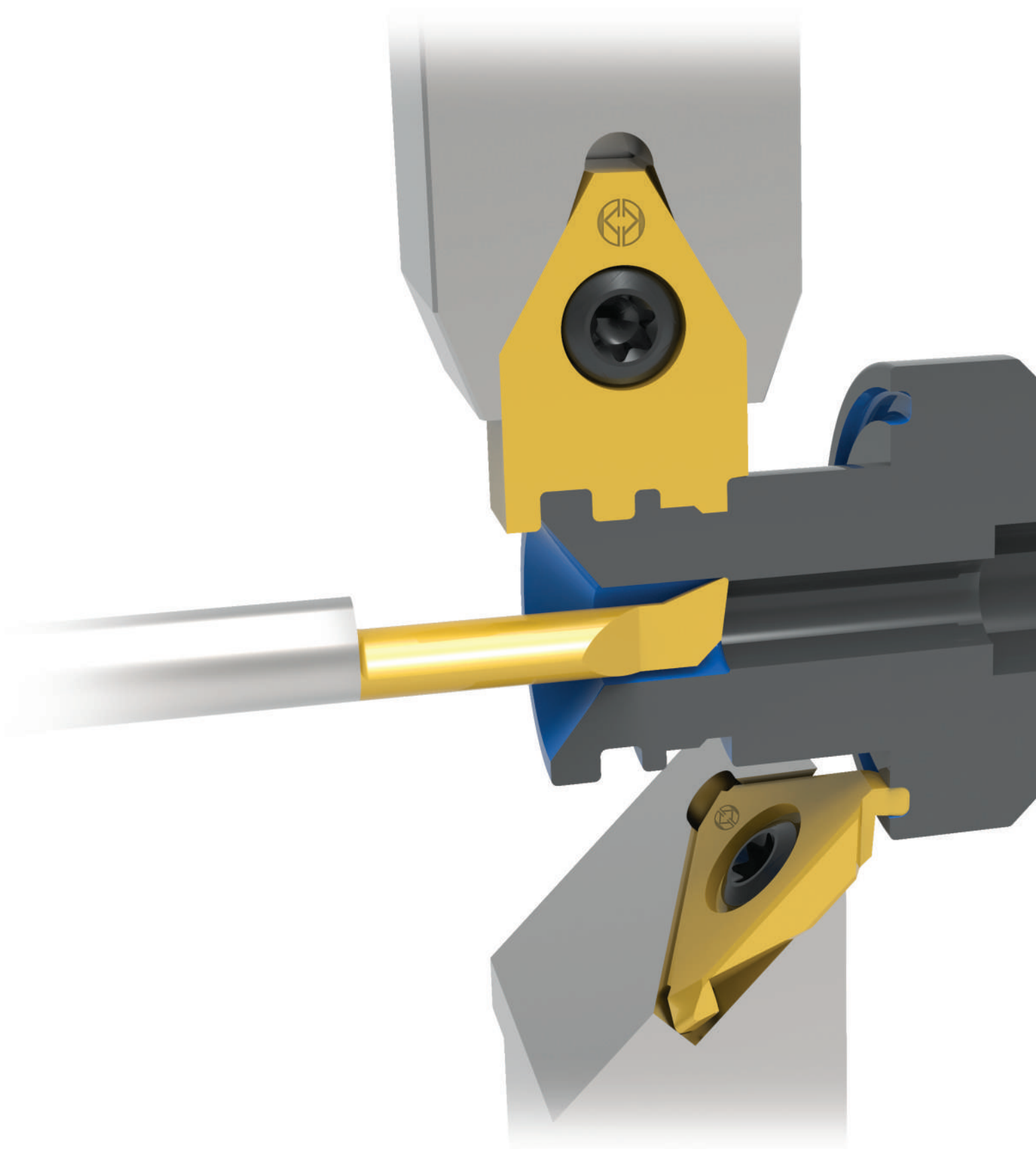
AKKO[®]

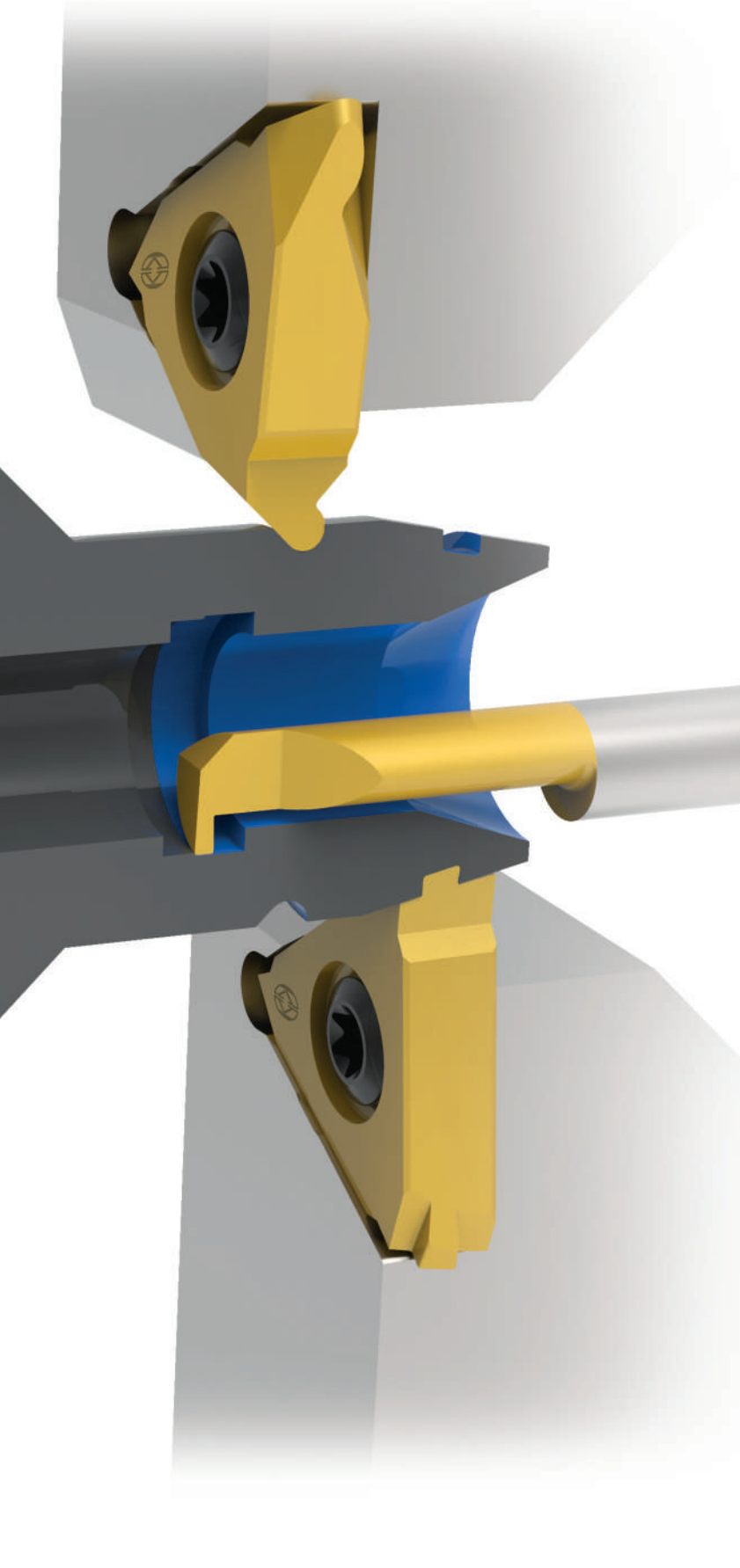
Kesici Uç ve Bağlama Sistemleri
Cutting Inserts and Connection Systems
Trägerwerkzeuge für Wendeschneidplatten

www.akko.com.tr



AKKO Metalworking Tools



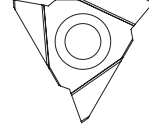


1986 yılında Abdullah KARAKUŞ tarafından kurulan AKKO Makina Sanayi ve Ticaret A.Ş. Tornalama Takımları, Diş ve Kanal Açma Takımları, Delik Delme Takımları, Frezeleme Takımları ve talebe yönelik Özel Takımları üretmektedir. Şu an 39.000 m²' ye yakın bir alanda Türkiye, Japonya, Almanya, İsviçre gibi ülkelerin ürettikleri son teknoloji tezgah ve ekipmanlarıyla yıllık 400.000 adet üretim kapasitesiyle, standart 10.000 çeşit takım üretimi yapmaktadır. Avrupa, Asya, Afrika, Güney Amerika, Kuzey Amerika ve Orta Doğu kıtalarında şimdilik 90 ülkeye ürün sevkiyatına devam etmektedir. Minimum 300.000 adet üretilmiş ürün stoklarında mevcut bulunmaktadır. Firma için özel üretilen çelik hammadde işleme girer ve bütün üretim süreci kendi bünyesinde gerçekleşmektedir. Çeliğin işlenmesi, ısıl işlemi, üzerindeki kaplama ve her türlü üretim operasyonları bir entegre tesis olan AKKO'da yapılmaktadır.

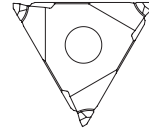
We as AKKO Makina Sanayi ve Ticaret A.Ş. which has been founded by Abdullah KARAKUŞ in 1986, produces Turning Tool Holders, Threading and Grooving Tool Holders, U-Drills, Milling Tool Holders, and Precision Tool Holders (OEM Tool Holders) on-demand. We produce standard 10.000 kinds of tool holders with a production capacity of 400.000 pieces per annum in an area of about 39.000 square meters. We are going on exporting to 90 countries including European, Asian, African, South American Countries, North American Countries, and Middle East Countries. We keep ready about 300.000 pieces produced products in our stock. Steel Raw materials that we make produced especially for us are delivered our factory and all production process are made in our factory. All kinds of operations from machining of steel to heat treatment and coating on our tools are made in our integrated factory AKKO.

Wir die Firma AKKO Makina Sanayi ve Ticaret A.Ş. welches durch Herrn Abdullah Karakuş in 1986 gegründet wurde, produzieren Dreh-, Gewinde- und Stechwerkzeuge für Wendeschneidplatten. Ebenso gehören Wendeplattenbohrer, Wendeplattenfräser und Sonderwerkzeuge nach Anfrage für Wendeplatten zum Lieferprogramm. Alle Werkzeuge sind auch als OEM-Version lieferbar. Wir produzieren 10.000 standart Arten der Werkzeughalter mit einer Produktionskapazität von 400.000 Stücken per anum auf einer Fläche von 39.000 quadrat meter. Wir exportieren unsere eigenproduzierten Ware nach 90 Ländern, Europa, Asien, Afrika, Süd amerikanische Länder, Mittlerer Osten. Lieferbereit halten wir 300.000 Stück produzierte Produkte auf Lager. Das eingesetzte Rohmaterial wird speziell für unsere Firma produziert. Alle Produktionsschritte werden auf unseren eigenen Anlagen veranlasst. Alle einzellenen Produktionsschritte wie z.B. mechanische Bearbeitung, Wärmebehandlung und Beschichtung unserer Werkzeuge erfolgen auf unseren eigenen Maschinenanlagen.

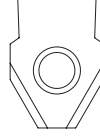
S8-S11 S8-S11 S8-S11	POLY-V KAYIS KASNAK KANAL AÇMA UÇLARI VE TAKIMLARI TEK KANALLI POLY-V UÇLARI VE TAKIMLARI ÇİFT KANALLI POLY-V UÇLARI VE TAKIMLARI ÇOK KANALLI POLY-V UÇLARI VE TAKIMLARI
----------------------------	--



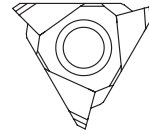
S12-S15 S12-S15 S12-S15	KANAL AÇMA, YÜZEY KANAL AÇMA UÇLARI VE TAKIMLARI YÜZEY KANAL AÇMA UÇLARI VE TAKIMLARI RADYUSLU KÖŞE BOŞALTMA UÇLARI VE TAKIMLARI ÖZEL KANAL UCU BİLGİ ALMA FORMU
-------------------------------	--



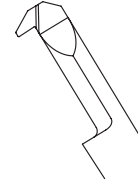
S16-S19 S16-S19 S16-S19 S16-S19 S16-S19	BROŞ ÇEKME (KAMA) UÇLARI VE TAKIMLARI BROŞ ÇEKME TAKIMLARI BROŞ ÇEKME (KAMA) UÇLARI (DIN138) (C11 TOLERANS) BROŞ (KAMA) UÇLARI (DIN6885) (P9 TOLERANS) KAMA KANALI PAH KIRMA UÇLARI ÖZEL PROFİL BROŞ UCU BİLGİ ALMA FORMU
---	---



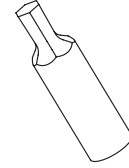
S26-S29 S26-S29 S26-S29 S26-S29 S26-S29 S26-S29	WHIRLING UÇLARI VE TAKIMLARI WHIRLING TAKIMLARI (RING) WHIRLING UÇLAR (ISO 5835) WHIRLING UÇLAR (ISO 9268) WHIRLING UÇLAR (ISO 9268) WHIRLING UÇLAR (METRİK DIN 13) WHIRLING UÇLAR BİLGİ ALMA FORMU
--	--



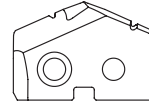
S31 S32-S40 S41 S42 S43	MINI CUT TAKIMLAR DELİK İÇİ MINI CUT TAKIMLAR KANAL AÇMA MINI CUT TAKIMLAR DIŞ ÇEKME MINI CUT TAKIMLAR ALIN KANALI AÇMA TAKIMLARI ÖZEL PROFİL MINI CUT TAKIMLAR BİLGİ ALMA FORMU
-------------------------------------	--



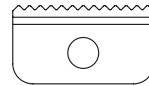
S45 S46 S47 S47	TORX – ALYAN / PUNCH - KAZIMA TAKIMLARI TORX PUNCH TAKIMLARI ALYAN PUNCH TAKIMLARI TORX KAZIMA TAKIMLARI ALYAN KAZIMA TAKIMLARI
--------------------------	--



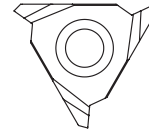
S48	S-DRILL TAKMA UÇLU MATKAP TAKIMLARI VE UÇLARI S-DRILL UÇLAR
-----	---



S50-S51 S52 S53	DIŞ AÇMA FREZELEME TAKIMLARI VE UÇLARI DIŞ AÇMA FREZELEME TAKIMLARI C14-C21 DIŞ TARAĞI UÇLARI DIŞ UCU ÖZEL PROFİL BİLGİ ALMA FORMU
-----------------------	--



S55 S56 S57	SEGMAN UÇLARI VE TAKIMLARI SEGMAN TAKIMLARI SEGMAN UÇLARI (DIN471) ÖZEL PROFİL SEGMAN UÇLARI BİLGİ ALMA FORMU
-------------------	---



ÖZEL ÇÖZÜMLER

S67-S68 S68-S70 S70 S71	SUPAP YUVASI İŞLEME UÇLARI VE TAKIMLARI SUPAP YUVASI İŞLEME TAKIMLARI SUPAP YUVASI İŞLEME UÇLARI SUPAP YUVASI İŞLEME ÖZEL UÇ BİLGİ ALMA FORMU PILOT MILLER
----------------------------------	---

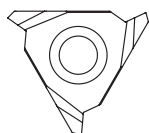
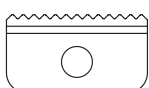
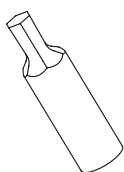
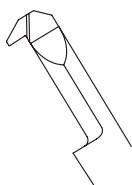
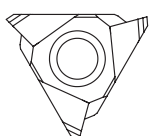
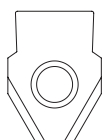
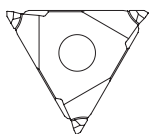
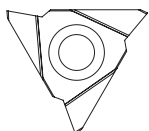


S72-S91 S92-S99 S100-S102	ISO UÇLAR WCMX/SPMX UÇLAR KESME VE KANAL AÇMA UÇLARI AYARLANABİLİR BARA UÇLARI
---------------------------------	--



İÇİNDEKİLER

CONTENTS



POLY-V BELT PULLEY GROOVING INSERTS AND TOOLHOLDERS

INSERTS FOR GROOVING SINGLE V-RIBBED PULLEYS
 INSERTS FOR GROOVING DOUBLE V-RIBBED PULLEYS
 INSERTS FOR GROOVING MULTI V-RIBBED PULLEYS

P8-P11
 P8-P11
 P8-P11

GROOVING, FACE GROOVING INSERTS AND TOOLHOLDERS

FACE GROOVING INSERTS AND TOOLHOLDERS
 INSERTS AND TOOLHOLDERS FOR GROOVING CORNER RELIEFS WITH RADIUS
 INFORMATION FORM FOR SPECIAL GROOVING INSERTS

P12-P15
 P12-P15
 P12-P15

BROACHING (KEYWAY) INSERTS AND TOOLHOLDERS

BROACHING TOOLHOLDERS
 BROACHING (KEYWAY) INSERTS (DIN138) (TOLERANCE C11)
 BROACHING (KEYWAY) INSERTS (DIN6885) (TOLERANCE P9)
 INSERTS FOR KEYWAY CHAMFERING
 INFORMATION FORM FOR SPECIAL PROFILE BROACHING INSERTS

P16-P19
 P16-P19
 P16-P19
 P16-P19
 P16-P19

WHIRLING INSERTS AND TOOLHOLDERS

WHIRLING TOOLHOLDERS (RING)
 WHIRLING INSERTS (ISO 5835)
 WHIRLING INSERTS (ISO 9268)
 WHIRLING INSERTS (ISO 9268)
 WHIRLING INSERTS (METRIC DIN 13)
 INFORMATION FORM FOR WHIRLING INSERTS

P26-P29
 P26-P29
 P26-P29
 P26-P29
 P26-P29
 P26-P29

MINI CUT TOOLS

INTERNAL MINI CUT TOOLS
 GROOVING MINI CUT TOOLS
 THREADING MINI CUT TOOLS
 MINI CUT FACE GROOVING TOOLS
 INFORMATION FORM FOR SPECIAL PROFILE MINI CUT TOOLS

P31
 P32-P40
 P41
 P42
 P43

TORX - ALLEN / PUNCH - BROACH SET

TORX PUNCH
 ALLEN PUNCH
 TORX BROACH
 ALLEN BROACH

P45
 P46
 P47
 P47

INDEXABLE S-DRILLS AND INSERTS

INDEXABLE S-DRILL INSERTS

P48

THREAD MILLING TOOLHOLDERS AND INSERTS

THREAD MILLING TOOLHOLDERS AND INSERTS
 C14-C21 THREAD PITCH GAUGE INSERTS
 INFORMATION FORM FOR SPECIAL PROFILE THREADING INSERT

P50-P51
 P52
 P53

RING INSERTS AND TOOLHOLDERS

RING TOOLHOLDERS
 RING INSERTS (DIN471)
 SPECIAL PROFILE RING INSERTS INFORMATION FORM

P55
 P56
 P57

SPECIAL SOLUTIONS

VALVE SEAT INSERTS AND TOOLHOLDERS

VALVE SEAT TOOLHOLDERS
 VALVE SEAT INSERTS
 INFORMATION FORM FOR VALVE SEAT INSERTS
 CARBIDE PILOT FOR VALVE SEAT

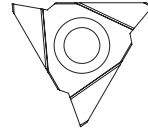
P67-P68
 P68-P70
 P70
 P71

ISO INSERTS

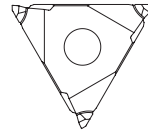
WCMX-SPMX INSERTS
 GROOVING & PARTING INSERT
 ADJUSTABLE BORING INSERT

P72-P91
 P92-P99
 P100-P102

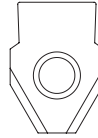
P8-P11 P8-P11 P8-P11	WENDESCHNEIDPLATTEN UND WERKZEUGE FÜR POLY-V RIEMENSCHLEIBEN WENDESCHNEIDPLATTEN UND WERKZEUGE ZUM NUTEN VON KEILRIPPENSCHLEIBEN WENDESCHNEIDPLATTEN UND WERKZEUGE ZUM NUTEN VON DUAL KEILRIPPENSCHLEIBEN WENDESCHNEIDPLATTEN UND WERKZEUGE ZUM NUTEN VON MULTI KEILRIPPENSCHLEIBEN
----------------------------	---



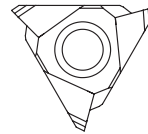
P12-P15 P12-P15 P12-P15	WENDESCHNEIDPLATTEN UND WERKZEUGE FÜR NUTEN UND OBERFLÄCHENNUTEN WENDESCHNEIDPLATTEN UND WERKZEUGE FÜR OBERFLÄCHENNUTEN WENDESCHNEIDPLATTEN UND WERKZEUGE FÜR AXIAL FREISTICHE INFORMATIONSFÖRM FÜR SONDER WENDESCHNEIDPLATTEN
-------------------------------	--



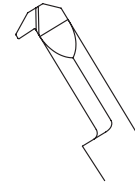
P16-P19 P16-P19 P16-P19 P16-P19 P16-P19	WENDESCHNEIDPLATTEN UND WERKZEUGHALTER FÜR DIE NUTBEARBEITUNG WERKZEUGHALTER FÜR DIE NUTBEARBEITUNG WENDESCHNEIDPLATTEN FÜR DIE NUTBEARBEITUNG WENDESCHNEIDPLATTEN FÜR DIE NUTBEARBEITUNG (DIN6885) (P9 TOLERANZ) WENDESCHNEIDPLATTEN FÜR KEILNUTUNGSBEARBEITUNGEN INFORMATIONSFÖRMULAR FÜR SONDER WENDESCHNEIDPLATTEN ZURNUTUNGSBEARBEITUNGEN
---	--



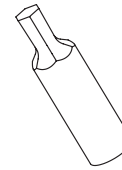
P26-P29 P26-P29 P26-P29 P26-P29 P26-P29 P26-P29	WENDESCHNEIDPLATTEN UND WERKZEUGHALTER ZUM GEWINDEWIRBELN GEWINDEWIRBEL (RING) GEWINDEWIRBEL FÜR (ISO 5835) GEWINDEWIRBEL FÜR (ISO 9268) GEWINDEWIRBEL FÜR (ISO 9268) GEWINDEWIRBEL FÜR (METRIK DIN 13) INFORMATIONSFÖRMULAR FÜR GEWINDEWIRBEL
--	---



P31 P32-P40 P41 P42 P43	MINI CUT WERKZEUGE MINI CUT WERKZEUGE FÜR INNENBOHRUNG MINI CUT WERKZEUGE FÜR NUTEN GEWINDE MINI CUT WERKZEUGE WENDESCHNEIDPLATTEN INFORMATIONSFÖRMULAR FÜR SONDERPROFIL MINI CUT WERKZEUGE
-------------------------------------	---



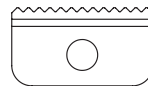
P45 P46 P47 P47	WINKELSCHRAUBENDREHER / EINSATZRING SET TORX STANZWERKZEUGE WINKELSCHRAUBENDREHER WERKZEUGE SCHRAUBENRING WINKELSCHRAUBENDREHERRING
--------------------------	--



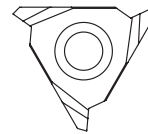
P48	S-SYSTEM VOLLBOHRER/BEZEICHNUNGSSYSTEM FÜR VOLLBOHRER S-SYSTEM BOHRSPITZEN
-----	--



P50-P51 P52 P53	GEWINDEFÄSSERWERKZEUGE GEWINDEFÄSSERWERKZEUGE WENDESCHNEIDPLATTEN FÜR C14-C21 GEWINDESTEIFUNG INFORMATIONSFÖRMULAR FÜR SONDER GEWINDEPLATTEN
-----------------------	--



P55 P56 P57	RINGPLATTEN UND WERKZEUGE RINGPLATTEN WERKZEUGE RINGPLATTEN (DIN471) INFORMATIONSFÖRMULAR FÜR SONDERRINGPLATTEN
-------------------	---



SONDERLÖSUNGEN

P67-P68 P68-P70 P70 P71	WENDESCHNEIDPLATTEN UND WERKZEUGE FÜR VENTILSITZE WENDESCHNEIDPLATTEN FÜR VENTILSITZE BOHRUNGSSPITZEN FÜR VENTILSITZ BEARBEITUNG INFORMATIONSFÖRMULAR FÜR SONDER VENTILSITZ BEARBEITUNG METALLSCHAFT FÜR VENTILSITZ
----------------------------------	--



P72-P91 P92-P99 P100-P102	ISO WENDESCHNEIDPLATTE WCMX-SPMX WENDESCHNEIDPLATTE AUSSTECH UND EINSTECHWENDESCHNEIDPLATTEN EINSTELLBARE WENDESCHNEIDPLATTEN FÜR SPINDELKÖPF
---------------------------------	---



INHALTSVERZEICHNIS

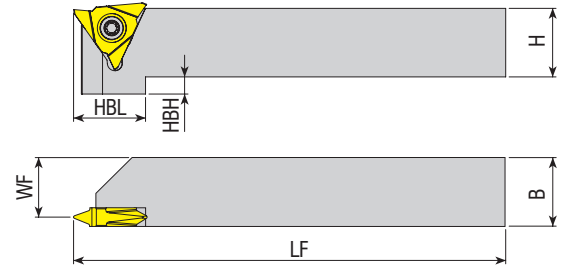


konusulan kalite...
the spoken quality...
qualität über die man spricht...

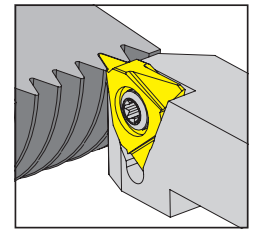
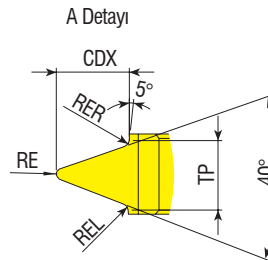
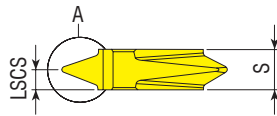
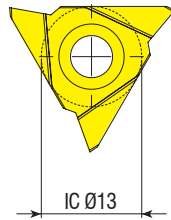
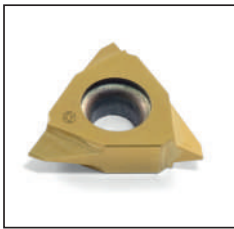
POLY-V

KAYIŞ KASNAK KANAL AÇMA UÇLARI VE TAKIMLARI
POLY-V BELT PULLEY GROOVING INSERTS AND TOOLHOLDERS
WENDESCHNEIDPLATTEN UND WERKZEUGE FÜR
POLY-V RIEMENSCHLEIBEN





Takım Kodu Ordering Code Bestell-Bezeichnung	Stok Stock Lager		Takım Ölçüleri (mm) Dimension (mm) Abmessung (mm)					Kesici Uç Insert Wendeschnidplatte	Sıkma Vidası Screw Schraube	Tork Anahtar Torx Key Torx-Schlüssel	
	R	L	H	B	WF	LF	HBL	HBH			
ADKT-T12P-R/L-1616-T5	●	●	16	16	13.50	125	21	5	T12...	1020-M5x14	80-T20
ADKT-T12P-R/L-2020-T5	●	●	20	20	17.50	125	21	5			
ADKT-T12P-R/L-2525-T5	●	●	25	25	22.50	150	-	-			
ADKT-T12P-R/L-3232-T5	●	●	32	32	29.50	170	-	-			



Uç Kodu Insert Code Wendeplatten-Bezeichnung	Stok Stock Lager		Uç Ölçüleri (mm) Insert Dimension (mm) Abmessung (mm)							Kalite Grade Sorte
	R	L	DIN/ISO KODU	TP	S	RE	RER / REL	LSCS	CDX	
T12.10.0234.PJ.R/L	●	●	PJ	2.34	5.20	0.36	0.24	2.60	2.08	VK20F01
T12.10.0356.PK.R/L	●	●	PK	3.56	5.20	0.44	0.35	2.60	3.40	VK20F01
T12.10.0470.PL.R/L	●	●	PL	4.70	5.20	0.36	0.45	2.60	4.90	VK20F01

R: Sağ / Right / Rechts L: Sol / Left / Links

● Stokta / In Stock / Auf Lager ○ Stokta Yok / Non Stock Item / Kein Lagerartikel, Lieferzeit auf Anfrage

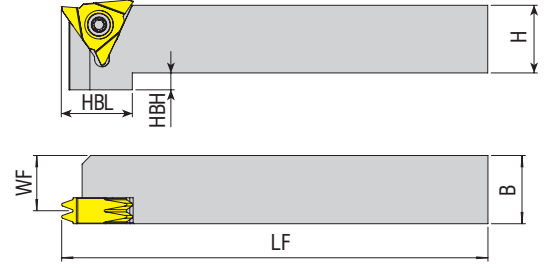
ADKT-T12P... Tipi katerler ile kullanınız. / Use with ADKT-T12P... Type toolholder. / Einsatz mit ADKT-T12P...-Werkzeughalter

İndekslediğinde boy $\pm 0,02$ mm / Indexability length $\pm 0,02$ mm / Wiederholgenauigkeit Länge $\pm 0,02$ mm

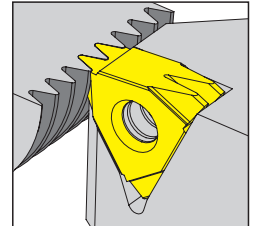
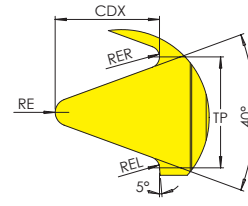
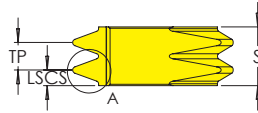
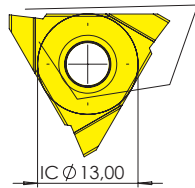
Diğer ölçü talepleriniz için müşteri temsilciniz ile irtibata geçiniz. / For other dimension request, contact with customer representative. / Für weitere Abmessungen kontaktieren Sie bitte den Vertrieb.

Sipariş Örneği/Ordering Example/Bestellbeispiel

1 ad./pcs./stück ADKT-T12P-R-1616-T5



Takım Kodu Ordering Code Bestell-Bezeichnung	Stok Stock Lager		Takım Ölçüleri (mm) Dimension (mm) Abmessung (mm)					Kesici Uç Insert Wendeschnidplatte	Yedek Parçaları / Spare Parts / Ersatzteile		
	R	L	H	B	WF	LF	HBL		HBH	Sıkma Vidası Screw Schraube	Tork Anahtar Torx Key Torx-Schlüssel
ADKT-T30P-R-1616-3.56	●	●	16	16	12.2	125	20	5	T30...	1020x M4.5 X14	80-T20
ADKT-T30P-R-1616-2.34	●	●	16	16	12.2	125	20	5			
ADKT-T30P-R-2020-3.56	●	●	20	20	16.2	125	20	3			
ADKT-T30P-R-2020-2.34	●	●	20	20	16.2	125	20	3			
ADKT-T30P-R-2525-3.56	●	●	25	25	21.2	150	-	-			
ADKT-T30P-R-2525-2.34	●	●	25	25	21.2	150	-	-			
ADKT-T30P-R-3232-3.56	●	●	32	32	28.2	170	-	-			
ADKT-T30P-R-3232-2.34	●	●	32	32	28.2	170	-	-			



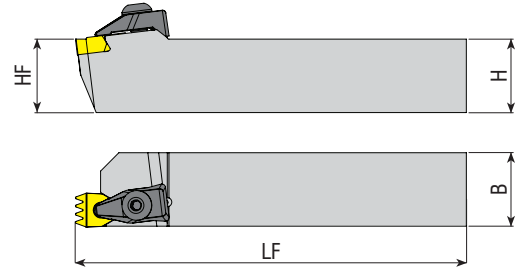
Uç Kodu Insert Code Wendeplatten-Bezeichnung	Stok Stock Lager	Uç Ölçüleri (mm) Insert Dimension (mm) Abmessung (mm)					Kalite Grade Sorte	
		DIN/ISO KODU	TP	S	RER/RE	LSCS		CDX
T30.07.0234.PJ.x2	●	PJ	2.34	7.60	0.24	2.60	2.08	VK20F01
T30.07.0356.PK.x2	●	PK	3.56	7.60	0.35	2.60	3.40	VK20F01

R: Sağ / Right / Rechts L: Sol / Left / Links

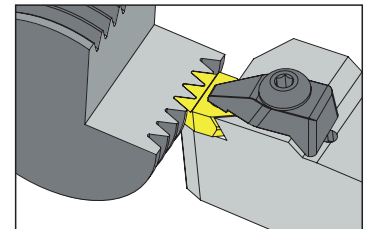
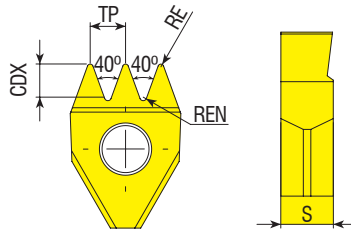
● Stokta / In Stock / Auf Lager ○ Stokta Yok / Non Stock Item / Kein Lagerartikel, Lieferzeit auf Anfrage

Sipariş Örneği/Ordering Example/Bestellbeispiel

1 ad./pcs./stück ADKT-T30P-R-1616-3.56



Takım Kodu Ordering Code Bestell-Bezeichnung	Stok Stock Lager		Takım Ölçüleri (mm) Dimension (mm) Abmessung (mm)			Kesici Uç Insert Wendeschneidplatte	Baskı Pabucu Wedge Clamp Spannpratze	Pabuç Vidası Clamp Screw Schraube	Anahtar Allen Key Innensechskantschlüssel
	R	L	HF=H	B	LF				
ATPVK 2020 K2.34X4	○	○	20	20	125	B26.07.0234PJ.x4	ATK-04	AKV-19-M7X25	AAL-05-4
ATPVK 2525 M2.34X4	○	○	25	25	150				
ATPVK 3232 P2.34X4	●	○	32	32	170				
ATPVK 2020 K3.56X4	○	○	20	20	125	B26.07.0356PK.x4	ATK-04	AKV-19-M7X25	AAL-05-4
ATPVK 2525 M3.56X4	○	○	25	25	150				
ATPVK 3232 P3.56X4	●	○	32	32	170				
ATPVK 2020 K4.7X3	○	○	20	20	125	B26.07.0470PL.x3	ATK-04	AKV-19-M7X25	AAL-05-4
ATPVK 2525 M4.7X3	○	○	25	25	150				
ATPVK 3232 P4.7X3	●	○	32	32	170				



Uç Kodu Insert Code Wendepplatten-Bezeichnung	Stok Stock Lager	Uç Ölçüleri (mm) Insert Dimension (mm) Abmessung (mm)					Kalite Grade Sorte	
		DIN/ISO KODU	TP	S	RE	REN		CDX
B26.07.0234.PJx4	●	PJ	2.34	7	0.36	0.24	2.05	VK10F01
new B26.07.0356.PKx3	●	PK	3.56	7	0.45	0.35	3.35	VK10F01
B26.07.0356.PKx4	●	PK	3.56	7	0.45	0.35	3.35	VK10F01
B26.07.0470.PLx3	●	PL	4.70	7	0.38	0.45	4.85	VK10F01

R: Sağ / Right / Rechts L: Sol / Left / Links

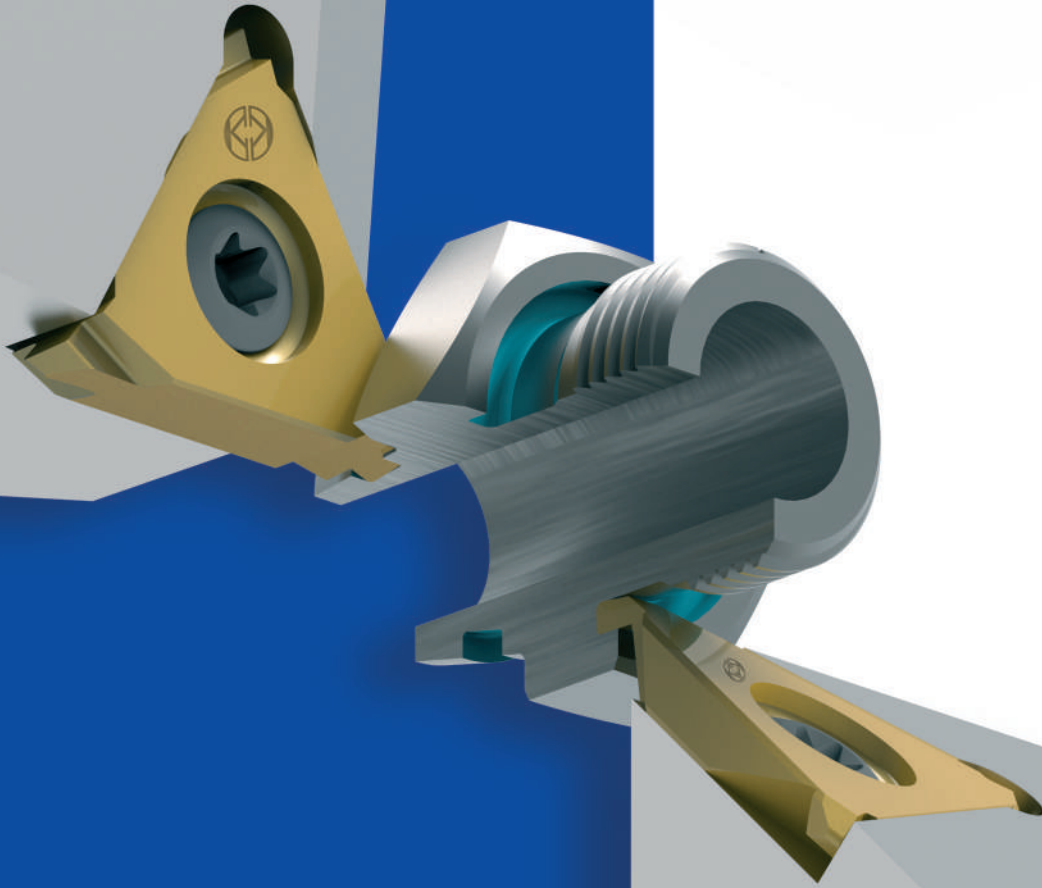
● Stokta / In Stock / Auf Lager ○ Stokta Yok / Non Stock Item / Kein Lagerartikel, Lieferzeit auf Anfrage

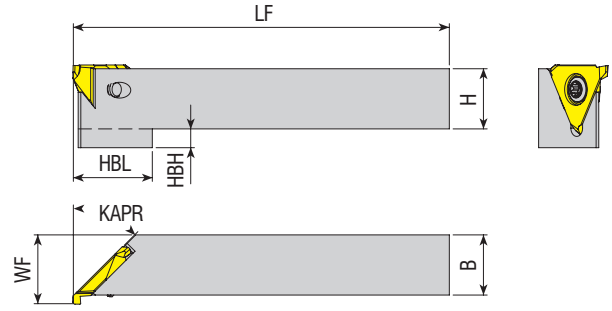
Sipariş Örneği/Ordering Example/Bestellbeispiel

1 ad./pcs./stück ATPVK 2020 K2.34X4

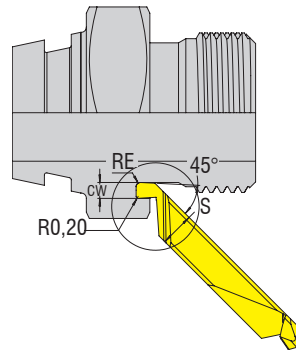
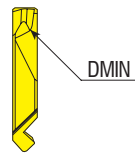
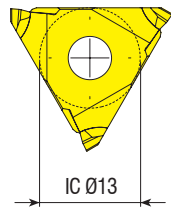
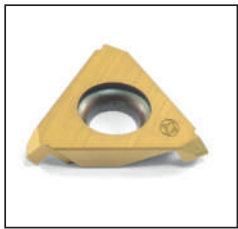
KANAL AÇMA

KANAL AÇMA, KÖŞE BOŞALTMA UÇLARI ve TAKIMLARI
INSERTS and TOOLHOLDERS FOR GROOVING CORNER RELIEFS
WENDESCHNEIDPLATTEN UND WERKZEUGE FÜR
AXIAL FREISTICHE





Takım Kodu Ordering Code Bestell-Bezeichnung	Stok Stock Lager		Takım Ölçüleri (mm) Dimension (mm) Abmessung (mm)						Kesici Uç Insert Wendescheidplatte	Yedek Parçaları / Spare Parts / Ersatzteile		
	R	L	H	B	WF	LF	HBL	HBH		KAPR	Sıkma Vidası Screw Schraube	Tork Anahtar Torx Key Torx-Schlüssel
AAUT-T20-R/L-1616-45	●	●	16	16	18.3	125	21	5	45°	T20...	1020-M5x7.5	80-T20
AAUT-T20-R/L-2020-45	●	●	20	20	22.3	125	21	5	45°			
AAUT-T20-R/L-2525-45	●	●	25	25	27.3	150	-	-	45°			

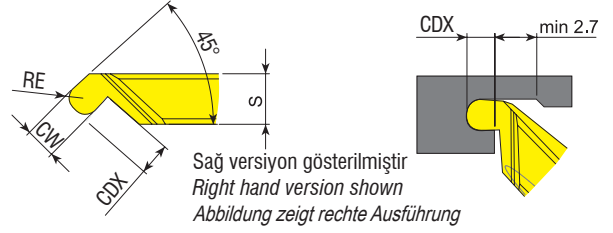
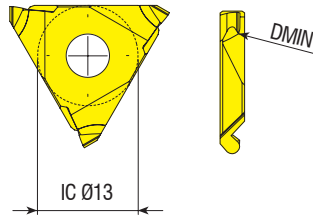
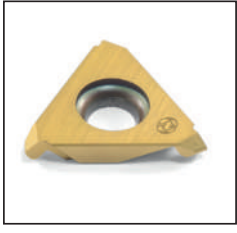


Sağ versiyon gösterilmiştir
 Right hand version shown
 Abbildung zeigt rechte Ausführung

Uç Kodu Insert Code Wendeplatten-Bezeichnung	Stok Stock Lager		Uç Ölçüleri (mm) Insert Dimension (mm) Abmessung (mm)					Kalite Grade Sorte	Minimum Çap Ø Minimum Diameter Ø Kleinsten Durchmesser ø	Kanal Derinliği Depth of Groove Up to Stechtiefe bis zu	Kanal Genişliği Width of Groove Stechbreite
	R	L	CW	S	RE	CDX	DMIN				
T20.00.0815.45.04R/L	●	●	1.5	3.25	0.4	1.6	8	VK20F01	8	1.6	1.5
T20.00.1220.45.05R/L	●	●	2.0	3.25	0.5	1.8	12	VK20F01	12	1.8	2.0
T20.00.2024.45.06R/L	●	●	2.4	3.25	0.6	2.0	20	VK20F01	20	2.0	2.4

AAUT. Tipi katerlerle kullanınız. / Use with AAUT type toolholder. / Einsatz mit AAUT-Werkzeughalter
 Kullanım öncesinde dip boşluk işlenmiş olmalıdır. / The undercut must be placed before axial machining. / Der Freistich muss vor der Axialbearbeitung gefertigt werden
 İndekslenildiğinde boy ±0.02mm / Indexability length ±0.02mm / Wiederholgenauigkeit Länge ± 0,02 mm

Sipariş Örneği/Ordering Example/Bestellbeispiel
 1 ad./pcs./stück AAUT-T20-R/L-1616-45



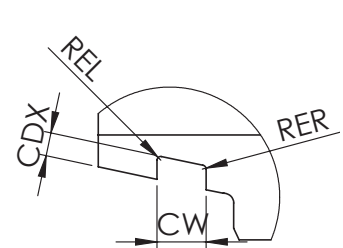
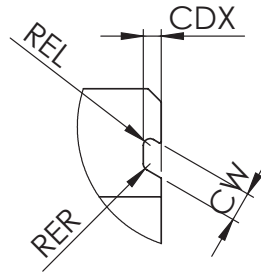
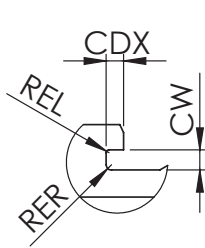
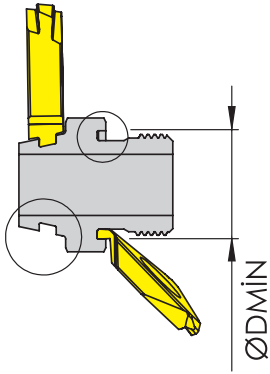
Uç Kodu Insert Code Wendepplatten-Bezeichnung	Stok Stock Lager		Uç Ölçüleri (mm) Insert Dimension (mm) Abmessung (mm)					Kalite Grade Sorte	Minimum Çap Ø Minimum Diameter Ø Kleinsten Durchmesser ø	Kanal Derinliği Depth of Groove Up to Stechtiefe bis zu	Kanal Genişliği Width of Groove Stechbreite
	R	L	CW	S	RE	CDX	DMIN				
T20.00.1220.45.10R/L	●	●	2.0	3.25	1.0	1.8	12	VK20F01	12	1.8	2

AAUT.. Tipi katerlerle kullanınız. / Use with AAUT type toolholder. / Einsatz mit AAUT-Werkzeughalter
 Kullanım öncesinde dip boşluk işlenmiş olmalıdır. / The undercut must be placed before axial machining. / Der Freistich muss vor der Axialbearbeitung gefertigt werden
 İndekslediğinde boy ± 0.02 mm / Indexability length ± 0.02 mm / Wiederholgenauigkeit Länge $\pm 0,02$ mm

R: Sağ / Right / Rechts L: Sol / Left / Links

● Stokta / In Stock / Auf Lager ○ Stokta Yok / Non Stock Item / Kein Lagerartikel, Lieferzeit auf Anfrage

Sipariş Örneği/Ordering Example/Bestellbeispiel
 1 ad./pcs./stück T20.00.1220.45.10R/L

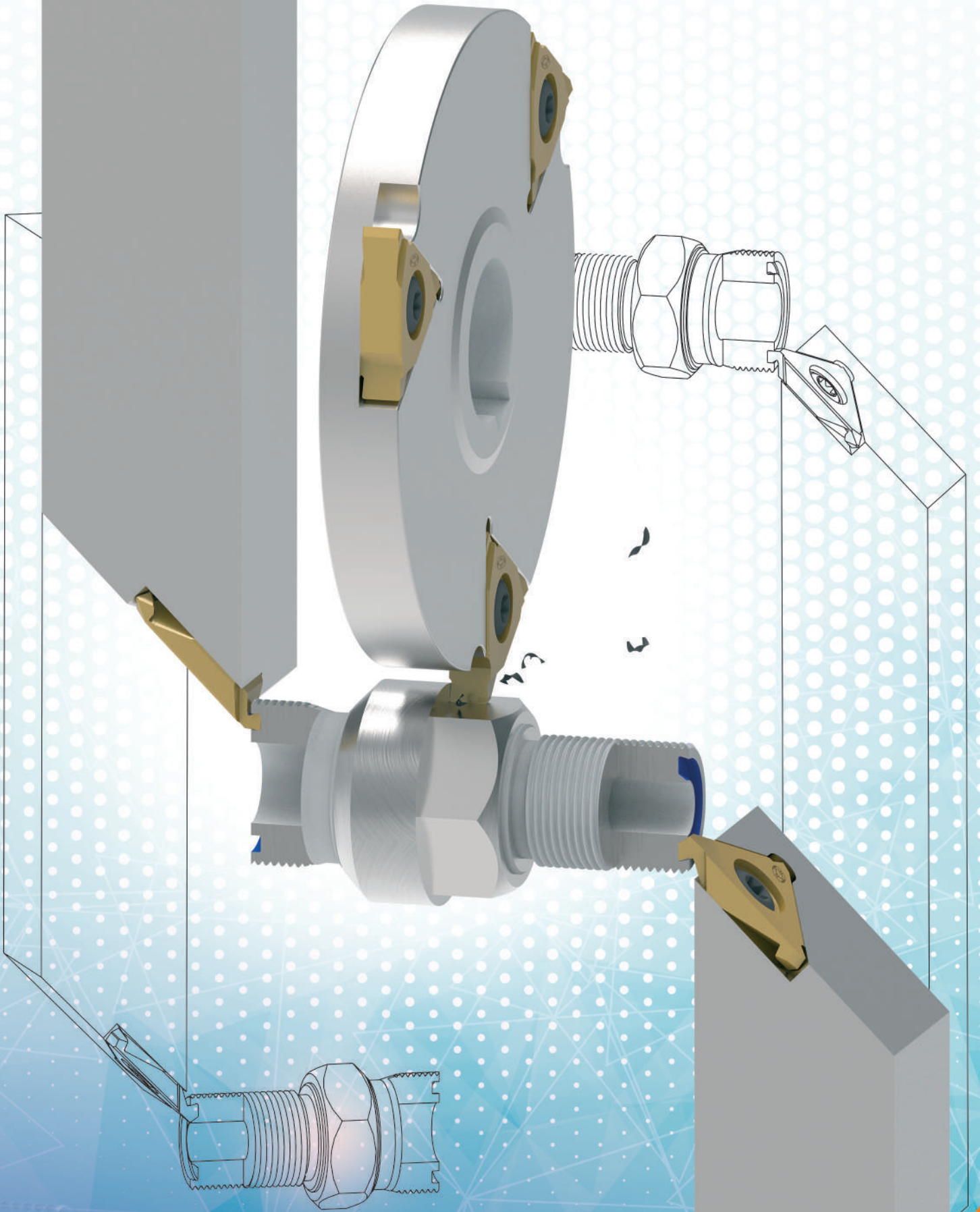


ÖZEL KANAL UCU BİLGİ ALMA FORMU
 INFORMATION FORM FOR SPECIAL GROOVING INSERTS
 INFORMATIONSFORM FÜR SONDER WENDESCHNEIDPLATTEN

CW	CDX	RER	REL	DMİN	İŞPARÇASI MALZEMESİ / WORKPIECE MATERIAL/ WERKSTÜCKMATERIAL

Farklı özel profiller için lütfen irtibata geçiniz. / Please contact for different special profiles. / Bitte kontaktieren Sie uns für Sonderwendeschneidplatten

vav@vavkesici.com.tr adresine teknik resim göndermeniz halinde iş parçanıza özel tasarımlar yapılabilir. / If you send a technical drawing to vav@vavkesici.com.tr special designs can be made for your workpiece. / Bei Einreichung von der technischne Zeichnung an vav@vavkesici.com.tr können auch Werkzeug spezifische Entwürfe hergestellt werden.



KANAL AÇMA
GROOVING
EINSTECHBOHRUNG

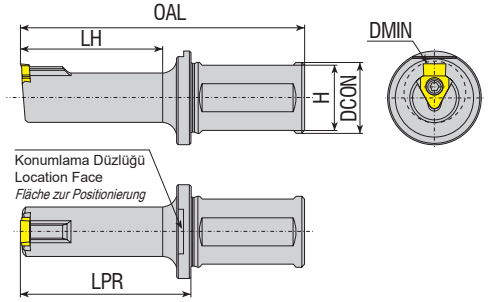
BROŞ

BROŞ ÇEKME UÇLARI ve TAKIMLARI

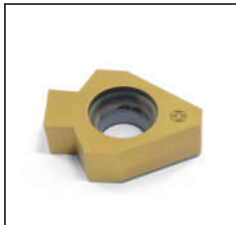
BROACHING INSERTS and TOOLHOLDERS

*WENDESCHNEIDPLATTEN UND WERKZEUGHALTER FÜR
DIE NUTBEARBEITUNG*

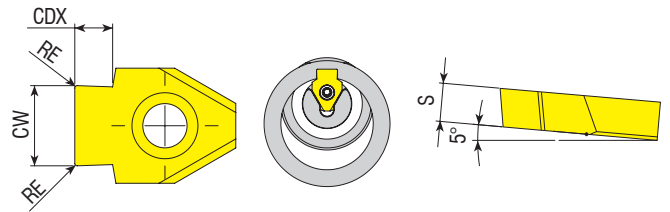




Takım Kodu Ordering Code Bestell-Bezeichnung	Stok Stock Lager	Takım Ölçüleri (mm) Dimension (mm) Abmessung (mm)						Kesici Uç Insert Wendeschneidplatte	Yedek Parçaları / Spare Parts / Ersatzteile	
		DMIN	LH	DCON	OAL	LPR	H		Sıkma Vidası Screw Schraube	Tork Anahtar Torx Key Torx-Schlüssel
ABT-B41-D17-Y25-L90-I040	●	17	40	25	90	50	23			
ABT-B41-D17-Y25-L105-I065	●	17	65	25	105	75	23			
ABT-B41-D22-Y25-L100-I050	●	22	50	25	100	60	23			
ABT-B41-D22-Y25-L125-I070	●	22	70	25	125	80	23			
ABT-B42-D30-Y32-L100-I050	●	30	50	32	100	60	30			
ABT-B42-D30-Y32-L125-I075	●	30	75	32	125	85	30			
ABT-B42-D30-Y32-L170-I110	●	30	110	32	170	120	30			
ABT-B42-D38-Y32-L100-I050	●	38	50	32	100	60	30			
ABT-B42-D38-Y32-L125-I075	●	38	75	32	125	85	30			
ABT-B42-D40-Y32-L100-I050	●	40	50	32	100	60	30			
ABT-B42-D40-Y32-L125-I075	●	40	75	32	125	85	30			



DIN138 (Tolerans C11) torna ve freze tezgahlarında broş çekme uçları.
DIN138 (Tolerance C11) inserts for keyway broaching on lathe and milling machines.
DIN 138 (Toleranz C11) Wendeplatten für Keilnutenfertigung auf Dreh- und Fräsmaschinen



Uç Kodu Insert Code Wendeplatten-Bezeichnung	Stok Stock Lager	Uç Ölçüleri (mm) Insert Dimension (mm) Abmessung (mm)					UYUMLU TAKIM / COMPATIBLE TOOLHOLDER / KOMPATIBLES WERKZEUG
		CW	RE	CDX	S	DMIN	
B41.00.0612.085.VP3001	●	6.12	0.85	2.6	4.0	22	ABT-B41-D22...
B41.00.0713.085.VP3001	●	7.13	0.85	3.3	4.0	22	
B41.00.0813.105.VP3001	●	8.13	1.05	3.4	4.0	22	
B42.00.1013.105.VP3001	●	10.13	1.05	4.2	6.0	30	ABT-B42-D30...
B42.00.1215.135.VP3001	●	12.15	1.35	5.1	6.0	38	ABT-B42-D38...
B42.00.1215.175.VP3001	●	12.15	1.75	6.6	6.0	38	
B42.00.1215.225.VP3001	●	12.15	2.25	8.5	6.0	38	

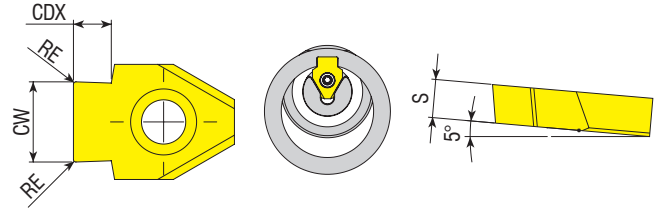
Tipik kesme şartları / Typical cutting conditions Tipik kesme şartları / Typical cutting conditions / Standard-Schneidbedingungen: İlerleme (Vf): 3000-8000 mm/dak (min)
/ Paso (ap): 0.02-0.08 mm / Vorschub (Vf): 3000-8000 mm/min

R: Sağ / Right / Rechts L: Sol / Left / Links
● Stokta / In Stock / Auf Lager ○ Stokta Yok / Non Stock Item / Kein Lagerartikel, Lieferzeit auf Anfrage

Sipariş Örneği/Ordering Example/Bestellbeispiel
1 ad./pcs./stück ABT-B41-D17-Y25-L90-I040

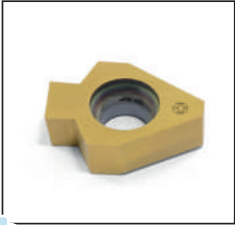


DIN6885 (Tolerans P9) torna ve freze tezgahlarında broş çekme uçları.
 DIN6885 (Tolerance P9) inserts for keyway broaching on lathe and milling machines.
 DIN6885 (Toleranz P9) Wendeplatten für Keilnutenfertigung auf Dreh- und Fräsmaschinen

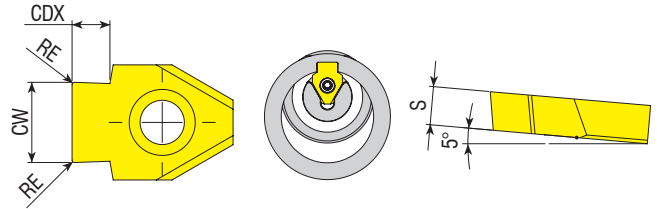


Uç Kodu Insert Code Wendeplatten-Bezeichnung/Idplatte	Stok Stock Lager	Uç Ölçüleri (mm) Insert Dimension (mm) Abmessung (mm)					UYUMLU TAKIM / COMPATIBLE TOOLHOLDER / KOMPATIBLES WERKZEUG
		CW	RE	CDX	S	DMIN	
B41.00.0498.020.VP3001	●	4.98	0.20	2.7	4.0	17	ABT-B41-D17
B41.00.0598.020.VP3001	●	5.98	0.20	3.4	4.0	17	
B41.00.0798.020.VP3001	●	7.98	0.20	4.1	4.0	22	ABT-B41-D22
B42.00.0998.030.VP3001	●	9.98	0.30	4.2	6.0	30	ABT-B42-D30
B42.00.1197.030.VP3001	●	11.97	0.30	5.7	6.0	38	ABT-B42-D38
B42.00.1397.030.VP3001	●	13.97	0.30	6.8	6.0	40	ABT-B42-D40

Tipik kesme şartları / Typical cutting conditions / Standard-Schneidbedingungen: İlerleme (Vf): 3000-8000 mm/dak (min) / Paso (ap): 0.02-0.08 mm / Vorschub (Vf): 3000-8000 mm/min



DIN6885 (Tolerans JS9) torna ve freze tezgahlarında broş çekme uçları.
 DIN6885 (Tolerance JS9) inserts for keyway broaching on lathe and milling machines.
 DIN6885 (Toleranz JS9) Wendeplatten für Keilnutenfertigung auf Dreh- und Fräsmaschinen

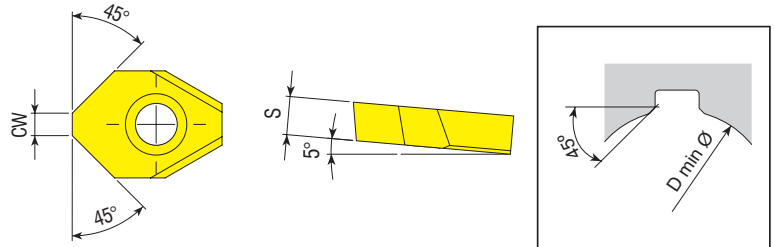


Uç Kodu Insert Code Wendeplatten-Bezeichnung/Idplatte	Stok Stock Lager	Uç Ölçüleri (mm) Insert Dimension (mm) Abmessung (mm)					UYUMLU TAKIM / COMPATIBLE TOOLHOLDER / KOMPATIBLES WERKZEUG
		CW	RE	CDX	S	DMIN	
B41.00.0501.020.VP3001	●	5.01	0.20	2.7	4.0	17	ABT-B41-D17
B41.00.0601.020.VP3001	●	6.01	0.20	3.4	4.0	17	
B41.00.0801.020.VP3001	●	8.01	0.20	4.1	4.0	22	ABT-B41-D22
B42.00.1001.030.VP3001	●	10.01	0.30	4.2	6.0	30	ABT-B42-D30
B42.00.1200.050.VP3001	●	12.00	0.50	8.5	6.0	38	ABT-B42-D38
B42.00.1201.030.VP3001	●	12.01	0.30	5.7	6.0	38	ABT-B42-D38
B42.00.1401.030.VP3001	●	14.01	0.30	6.8	6.0	40	ABT-B42-D40

Tipik kesme şartları / Typical cutting conditions / Standard-Schneidbedingungen: İlerleme (Vf): 3000-8000 mm/dak (min) / Paso (ap): 0.02-0.08 mm / Vorschub (Vf): 3000-8000 mm/min



Torna ve freze tezgahlarında kama kanalı pah kırma uçları.
 Inserts for keyway chamfering on lathe and milling machines.
 Wendschneidplatten zum Anfasen von Keilnuten auf Dreh- und Fräsmaschinen



Uç Kodu Insert Code Wendeplatten-Bezeichnung/Idplatte	Stok Stock Lager	Uç Ölçüleri (mm) Insert Dimension (mm) Abmessung (mm)			UYUMLU TAKIM / COMPATIBLE TOOLHOLDER / KOMPATIBLES WERKZEUG
		DMIN	CW	S	
B41.00.0150.CH.VP3001	●	17	1.5	4.0	ABT-B41-D17
B41.00.0300.CH.VP3001	●	22	3.0	4.0	ABT-B41-D22
B42.00.0600.CH.VP3001	●	30	6.0	6.0	ABT-B42-D30

Tipik kesme şartları / Typical cutting conditions / Standard-Schneidbedingungen: İlerleme (Vf): 3000-8000 mm/dak (min) / Paso (ap): 0.02-0.08 mm / Vorschub (Vf): 3000-8000 mm/min

R: Sağ / Right / Rechts L: Sol / Left / Links

● Stokta / In Stock / Auf Lager ○ Stokta Yok / Non Stock Item / Kein Lagerartikel, Lieferzeit auf Anfrage

Sipariş Örneği/Ordering Example/Bestellbeispiel

1 ad./pcs./stück B41.00.0498.020.VP3001

PROFİL VERİLMİŞ UÇLAR / PROFILED INSERTS / PROFIL-WENDESCHNEIDPLATTEN
ÖRNEK PROFİLLER / EXAMPLES OF PROFILES / BEISPIELE FÜR PROFILE



Profil uçlar müşterilerimizin özel taleplerine göre üretilmektedir.
Profiled inserts are manufactured according to customer special requirements.
Die Profil-Wendeschnidplatten werden nach Kundenwunsch gefertigt.



Üretmemizi istediğiniz Uçun teknik özelliklerini veya bir örneğini bize gönderin.
Send us the technical specifications or a sample of the insert you want to produce.
Bitte lassen Sie uns ein exemplar sowie die technischen Einzelheiten der gewünschten Wendeschnidplatte zukommen.



Sizin için bir teklif hazırlayalım.
We prepare an offer for you.
Wir werden für Sie ein Angebot vorbereiten.

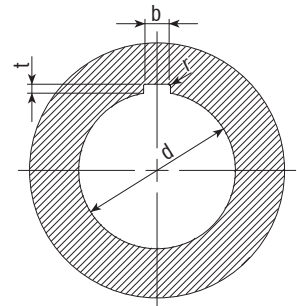


Üretimi yapıp size gönderebiliriz.
We produce it and ship it to you.
Wir werden es produzieren und Ihnen ausliefern.

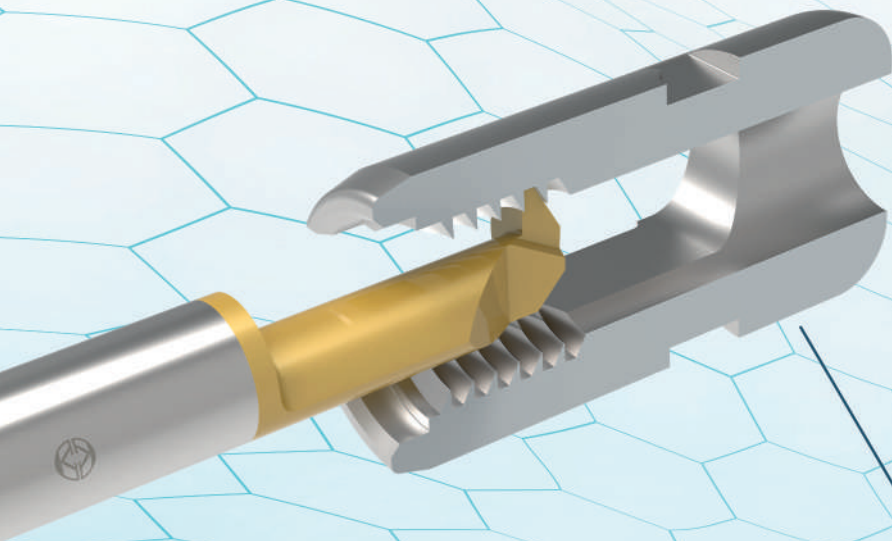
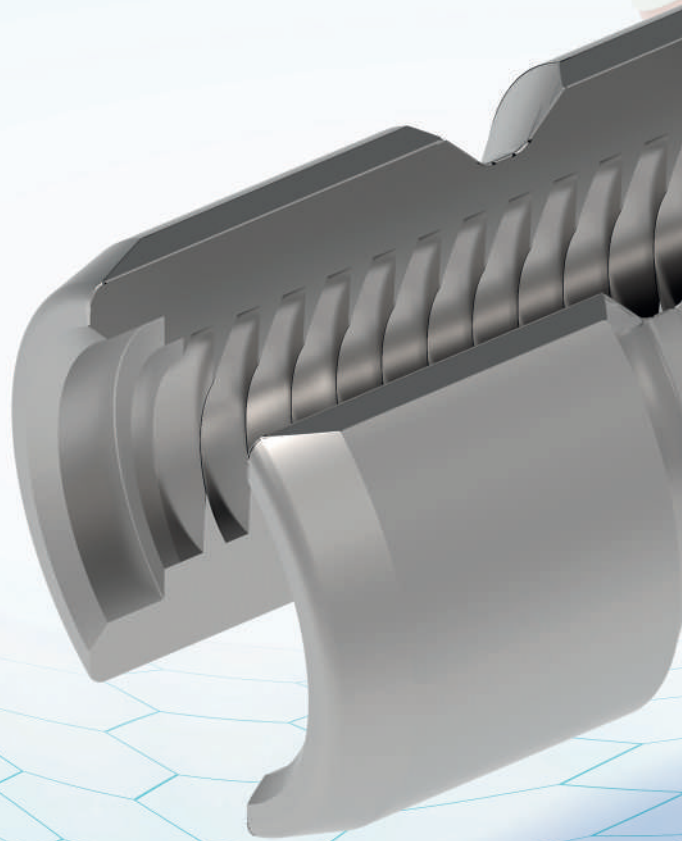
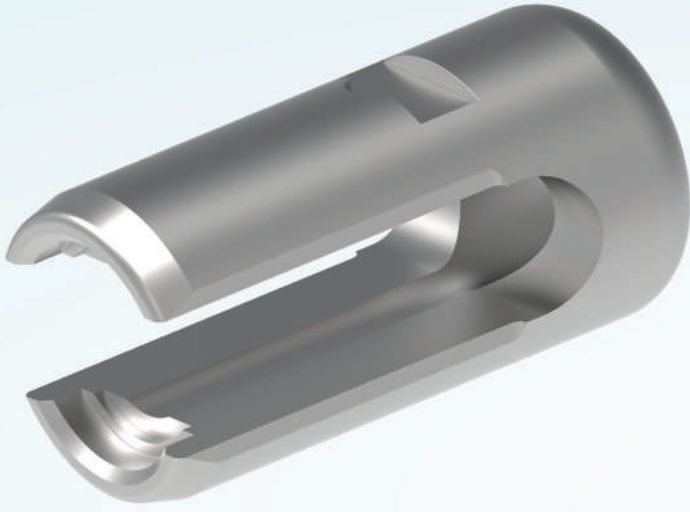
BROŞ UCU BİLGİ ALMA FORMU / BROACHING INSERT INFORMATION FORM / INFORMATIONSBLATT FÜR DIE WENDESCHNEIDPLATTE DER NUTBEARBEITUNG

Broş ve Delik Ölçüleri / Dimension of Bore / Maße von Bohrungsdurchmesser und Nuten

b			
t			
r			
d/min*			
İş Parçası Malzemesi Work Material Werkstückmaterial			
Tolerans Grubu / Tolerance Group / Toleranzgruppe			
C11	P9	JS9	CUSTOM



TULIP HEADS



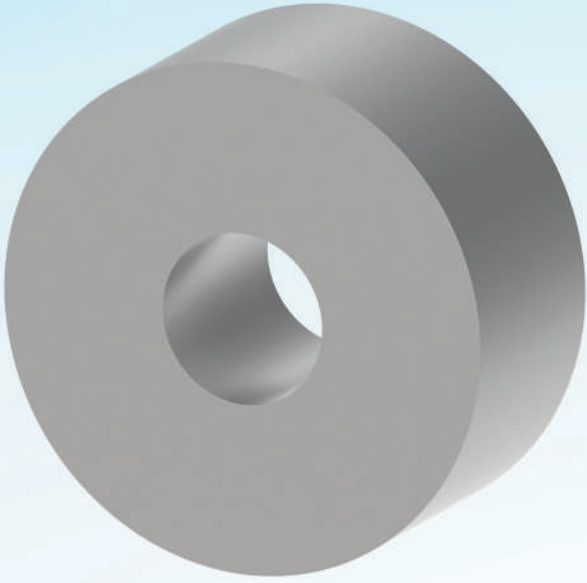
DIŞ AÇMA
THREADING
GEWINDE

DELİK İÇİ
TORNALAMA

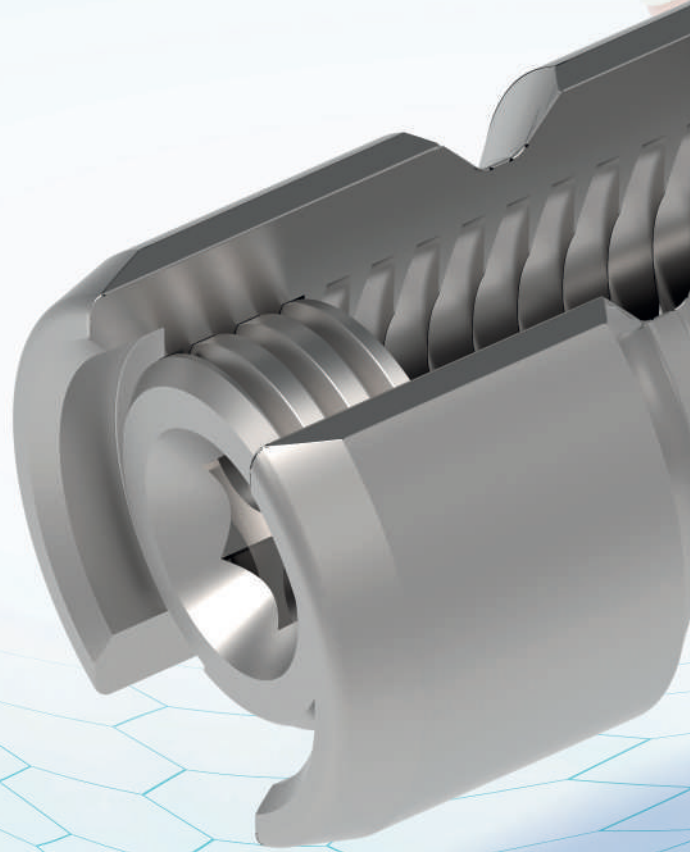
BORING
BOHREN

ÖZEL FORMA AÇMA

SPECIAL FORMING
SONDER FORM BEARBEITUNG



IMPLANT NUT



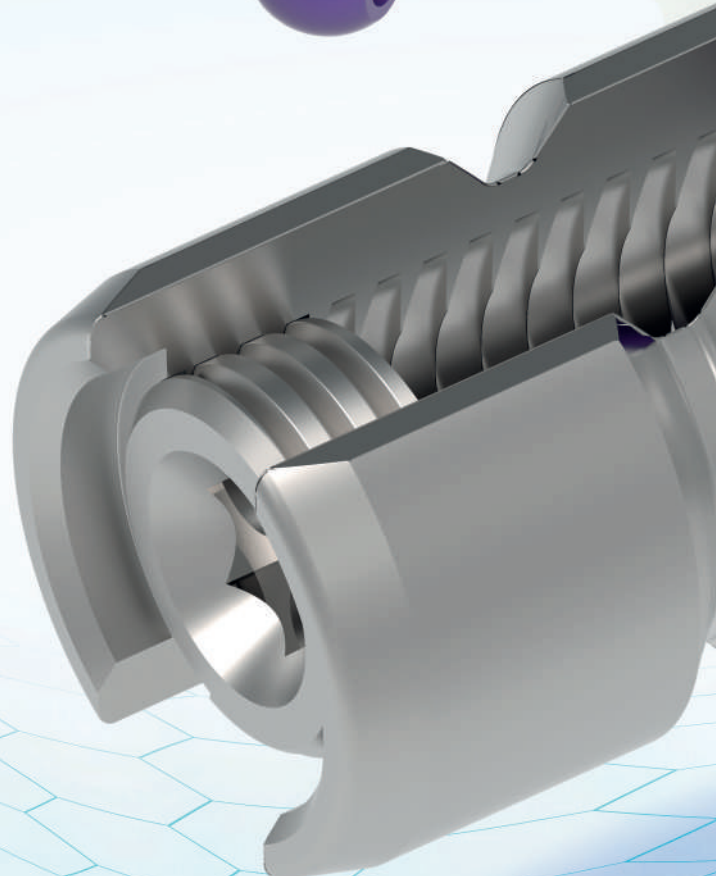
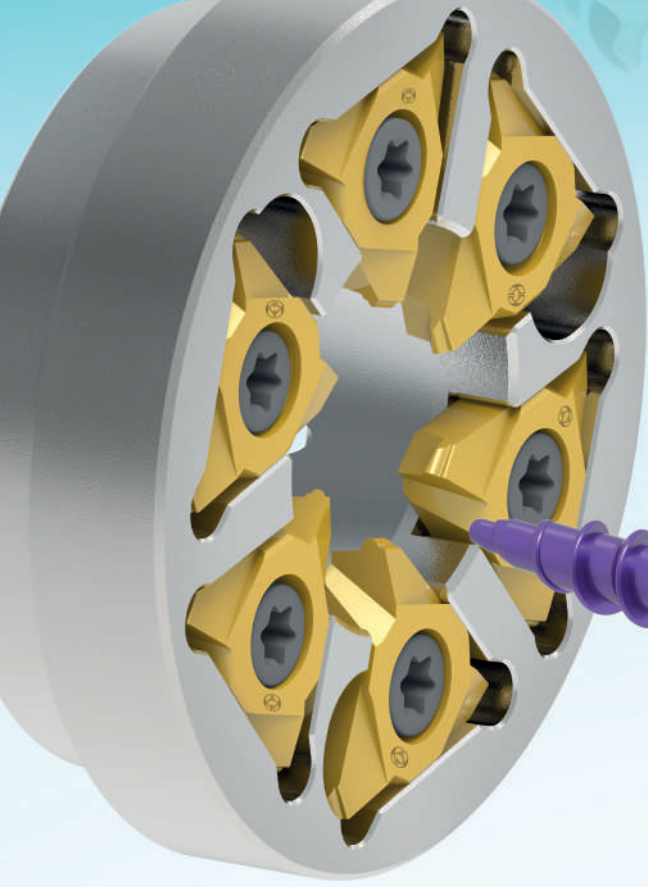
DIŞ AÇMA
THREADING
GEWINDE

ALIN ÖZEL FORM
**FACE SPECIAL
FORMING**
ALIN SONDERFORM

ALYAN PUNCH

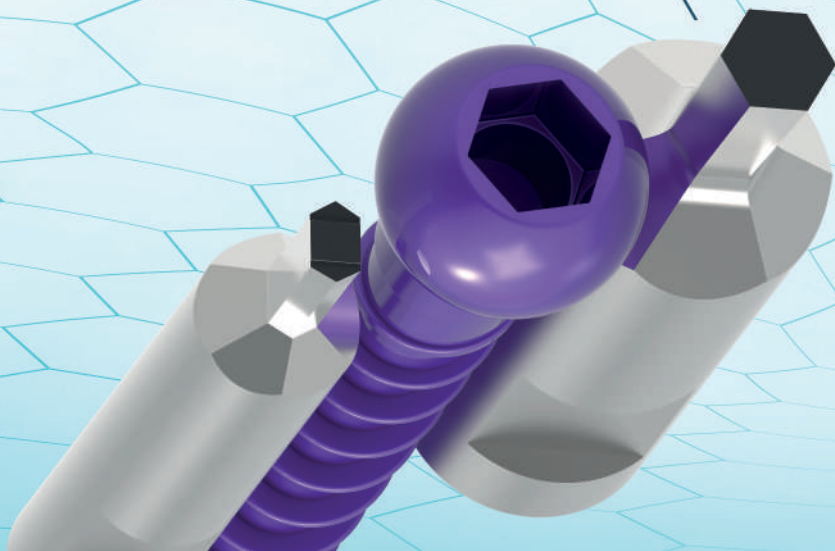
ALLEN PUNCH
*WINKELSCHRAUBENDEHER
WERKZEUGE*

WHIRLING
WHIRLING
WENDESCHNEIDPLATTEN



ALYAN / PUNCH - KAZIMA

ALLEN / PUNCH - BROACH
*WINKELSCHRAUBENDEHER
WERKZEUGE*



IMPLANT SCREW

TORX / PUNCH - KAZIMA

TORX / PUNCH - BROACH

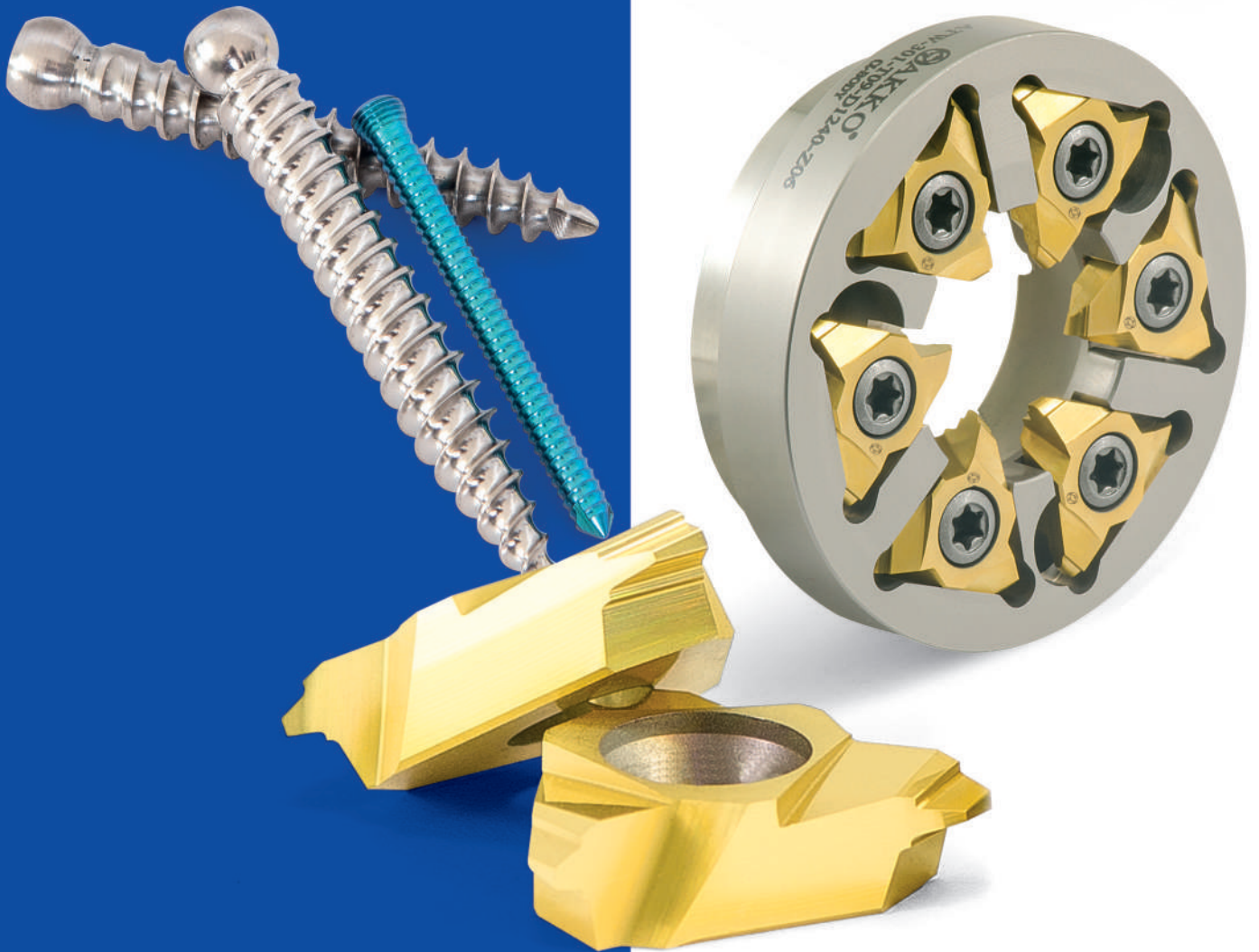
WINKELSCHRAUBENDREHER - RING

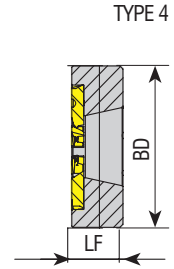
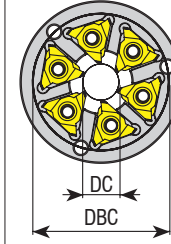
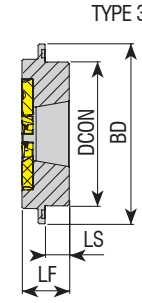
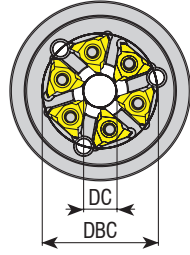
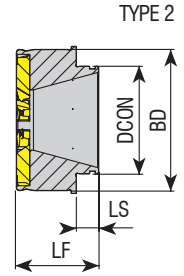
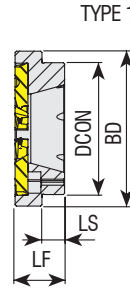
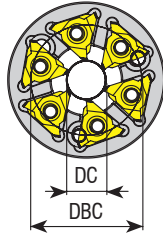
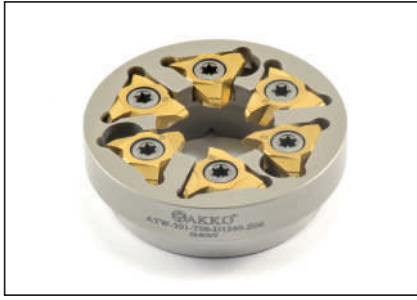
WHIRLING

WHIRLING UÇLARI ve TAKIMLARI

WHIRLING INSERTS and TOOLHOLDERS

*WENDESCHNEIDPLATTEN UND WERKZEUGHALTER ZUM
GEWINDEWIRBELN*





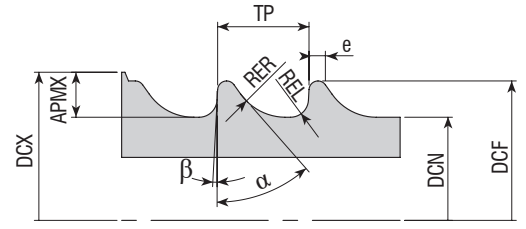
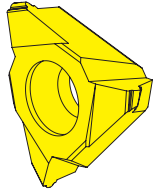
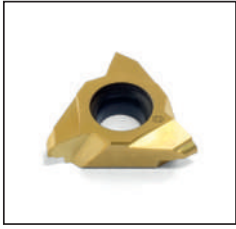
Makine Machine Maschine	Tahrikli WHIRLING Ünitesi Aggregate WHIRLING Unit Wirbelspindel	WHIRLING Ring Kodu WHIRLING Ring Code Wirbelring	Stok Stock Lager	Takım Ölçüleri (mm) Dimension (mm) Abmessung (mm)								Kesici Uç Insert Wendeschneidplatte	Yedek Parçaları / Spare Parts / Ersatzteile				
				ZEPF	DC	DCON	DBC	BD	LS	LF	TYPE		Sıkma Vidası Screw Schraube	Tork Anahtar Torx Key Torx-Schlüssel			
STAR	5914 72 00/68172	ATW-301-T09-D1240-Z06	●	6	12	40	33	47	7	15	1						
CITIZEN	BTW1000	ATW-302-T09-D1233-Z06	○	6	12	33	40	47	4	18.5	-						
	GSW101	ATW-303-T09-D0620-Z06	○	6	6	20	26	35	3.2	15	1						
	MWS101/KSW101	ATW-304-T09-D1240-Z06	○	6	12	40	32.5	46	2.5	15.5	1						
	LSW101/BSW215/ LSW215315																
	LSW424														ATW-305-T09-D1245-Z06	○	6
TORNOS	306101/307087	ATW-306-T09-D1240-Z06	●	6	12	40	31	57	3.5	15	-				T09....	4015 M4x11	80-T15
	417617	ATW-307-T09-D1250-Z06	○	6	12	50	40	67	3.5	15.4	-						
WTO	TN762004	ATW-308-T09-D1142-Z06	●	6	11	31.97	-	42	6.7	24.7	2						
	TN762006	ATW-309-T09-D2054-Z08	○	8	20	56.5	-	54	1.5	13.8	2						
TSUGAMI	3234 Y342	ATW-310-T09-D1252-Z06	●	6	12	52	42	65	8.7	17	3						
	3268 Y452	ATW-311-T09-D1252-Z06	○	6	12	52	44	52	10	10	3						
	3268 Y271	ATW-312-T09-D1252-Z06	○	6	12	52	38	54	6	19	3						
	3214 Y342	ATW-313-T09-D1650-Z06	○	6	16	50	40	62	8.5	20	3						
	3234 Y342	ATW-314-T09-D2052-Z06	○	6	20	52	42	65	8.7	17	3						
	3281-Y451	ATW-316-T09-D1252-Z06	●	6	12	52	44	52	-	17	4						
HANWHA	MADAULA	ATW-315-T09-D1245-Z06	○	6	12	45	-	56	8.5	15	1						

R: Sağ / Right / Rechts L: Sol / Left / Links

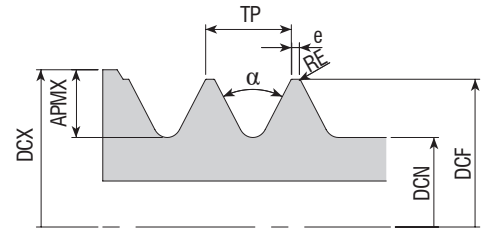
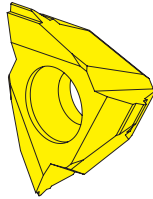
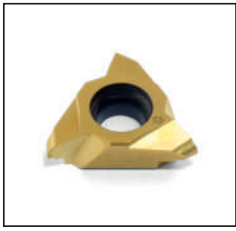
● Stokta / In Stock / Auf Lager ○ Stokta Yok / Non Stock Item / Kein Lagerartikel, Lieferzeit auf Anfrage

Sipariş Örneği/Ordering Example/Bestellbeispiel

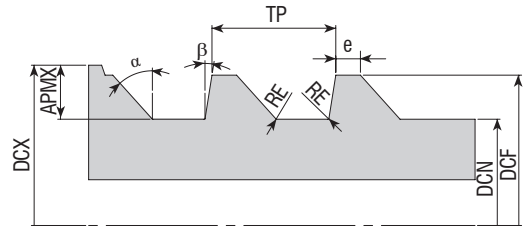
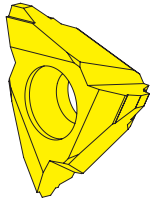
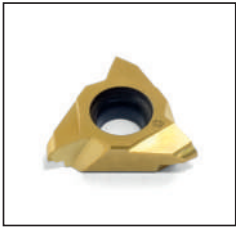
1 ad./pcs./stück ATW-301-T09-D1240-Z06



Uç Kodu Insert Code Wendeplatten-Bezeichnung	Kalite Grade Sorte		Standart ISO5835	Uç Ölçüleri (mm) Insert Dimension (mm) Abmessung (mm)									
	VK15U	VK15U01		TP	e	DCF	DCN	RER	REL	α	β	APMX	DCX
T09.HA150.D12	●	●	HA1.5	0.5	0.1	1.35 to 1.5	1.0 to 1.1	0.30	0.1	35°	3°	4	9
T09.HA200.D12	●	●	HA2.0	0.6	0.1	1.85 to 2.0	1.2 to 1.3	0.40	0.1	35°	3°	4	9
T09.HA270.D12	●	●	HA2.7	1	0.1	2.55 to 2.7	1.75 to 1.9	0.60	0.2	35°	3°	4	9.5
T09.HA350.D12	●	●	HA3.5	1.25	0.1	3.35 to 3.5	2.25 to 2.4	0.80	0.2	35°	3°	4	10
T09.HA400.D12	●	●	HA4.0	1.5	0.1	3.85 to 4.0	2.75 to 2.9	0.80	0.2	35°	3°	4	10.5
T09.HA450.D12	●	●	HA4.5	1.75	0.1	4.35 to 4.5	2.85 to 3.0	1.00	0.3	35°	3°	4	11
T09.HA500.D12	●	●	HA5.0	1.75	0.1	4.85 to 5.0	3.35 to 3.5	1.00	0.3	35°	3°	4	11
T09.HB400.D12	●	●	HB4.0	1.75	0.1	3.85 to 4.0	1.75 to 1.9	0.80	0.3	25°	5°	4	9.5
T09.HB650.D12	●	●	HB6.5	2.75	0.2	6.35 to 6.5	2.85 to 3.0	1.20	0.8	25°	5°	4	11



Uç Kodu Insert Code Wendeplatten-Bezeichnung	Kalite Grade Sorte		Standart ISO9268	Uç Ölçüleri (mm) Insert Dimension (mm) Abmessung (mm)							
	VK15U	VK15U01		TP	e	DCF	DCN	α	RE	APMX	DCX
T09.HC290.D12	○	○	HC2.9	1.06	0.1	2.79 to 2.90	2.03 to 2.18	60°	0.01	4	10.5
T09.HC350.D12	○	○	HC3.5	1.27	0.1	3.43 to 3.53	2.51 to 2.64	60°	0.01	4	11
T09.HC390.D12	○	○	HC3.9	1.27	0.1	3.78 to 3.91	2.77 to 2.92	60°	0.01	4	11.5
T09.HC420.D12	○	○	HC4.2	1.27	0.1	4.09 to 4.22	2.95 to 3.25	60°	0.01	4	12



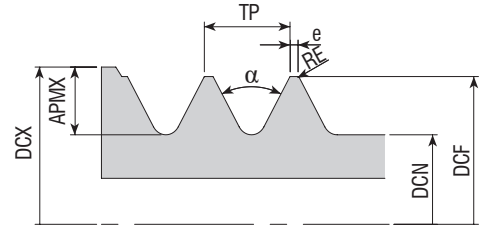
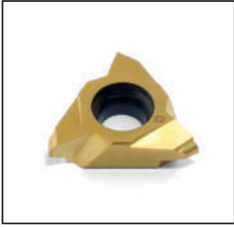
Uç Kodu Insert Code Wendeplatten-Bezeichnung	Kalite Grade Sorte		Standart ISO9268	Uç Ölçüleri (mm) Insert Dimension (mm) Abmessung (mm)								
	VK15U	VK15U01		TP	e	DCF	DCN	RE	α	β	APMX	DCX
T09.HD400.D12	○	○	HD4.0	1.59	0.1	3.97 to 4.03	2.89 to 2.95	0.01	45°	10°	4	11.5
T09.HD450.D12	○	○	HD4.5	2.18	0.1	4.47 to 4.53	2.89 to 2.95	0.01	45°	10°	4	12

R: Sağ / Right / Rechts L: Sol / Left / Links

● Stokta / In Stock / Auf Lager ○ Stokta Yok / Non Stock Item / Kein Lagerartikel, Lieferzeit auf Anfrage

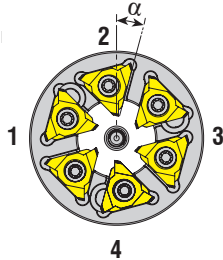
Sipariş Örneği/Ordering Example/Bestellbeispiel

1 ad./pcs./stück T09.HA150.D12



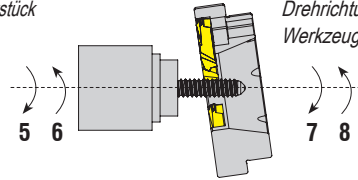
Uç Kodu Insert Code Wendeplatten-Bezeichnung	Kalite Grade Sorte		Standart DIN13	Uç Ölçüleri (mm) Insert Dimension (mm) Abmessung (mm)						
	VK15U	VK15U01		TP	DCF	DCN	a	RE	APMX	DCX
T09.M200.D12	●	●	M2	0.4	2	1.509	60	0.048	4	9
T09.M250.D12	●	●	M2.5	0.45	2.5	1.928	60	0.055	4	9.5
T09.M300.D12	●	●	M3	0.5	3	2.387	60	0.062	4	10
T09.M350.D12	●	●	M3.5	0.6	3.5	2.744	60	0.077	4	8.5
T09.M400.D12	●	●	M4.0	0.7	4	3.141	60	0.091	4	11
T09.M500.D12	●	●	M5.0	0.8	5	4.019	60	0.105	4	11.5
T09.M600.D12	●	●	M6.0	1	6	4.773	60	0.134	4	12.5
T09.M700.D12	●	●	M7.0	1	7	5.753	60	0.134	4	13.5
T09.M800.D12	●	●	M8.0	1.25	8	6.446	60	0.17	4	14

Kesme başlangıç pozisyonu
Cutting Start Position
Startposition Schneidvorgang



Y Eksen
Y Axis
Y Ocb

İş parçası dönüş yönü
Turning Direction of Workpiece
Drehrichtung Werkstück



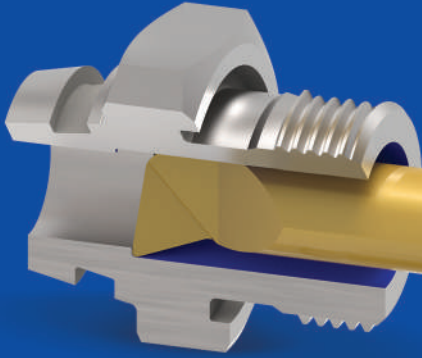
WHIRLING ünitesi dönüş yönü
Turning Direction of WHIRLING unit
Drehrichtung Gewindewirbel
Werkzeug

Makine Özellikleri Machine Specifications Angaben zur Maschine		Malzeme Özellikleri Material Specifications Material Besonderheiten	
Makine Üreticisi Machine Manufacturer Maschinenhersteller		Malzeme (DIN, AISI v.b.) Material (DIN, AISI etc.) Material DIN, AISI etc.	
Makine Modeli Machine Model Maschinenbezeichnung		Ham Malzeme Çapı Raw Material Diameter Rohmaterial Durchmesser	
Tahrikli WHIRLING Ünitesi Üreticisi Live Tool Manufacturer Hersteller angetriebene Werkzeuge		Diş Profili Thread Profile Gewindeprofil	
Tahrikli WHIRLING Ünitesi Aggregate WHIRLING Unit Wirbelspindel		Profil Teknik Resmi Profile Technical Drawing Profilzeichnung	
Y - Eksen Y - Axis Y - Achse	Var Exist <input type="checkbox"/>	Yok None <input type="checkbox"/>	Hatve Pitch Steigung
Yüksek Basıncılı Soğutma High Pressure Coolant Hochdruckkühlung	Var Exist <input type="checkbox"/>	Yok None <input type="checkbox"/>	Tek Ağız One Start Eingängig
Kesme Başlangıç Pozisyonu Cutting Start Position Startposition Schneidvorgang	1 <input type="checkbox"/> 2 <input type="checkbox"/> 3 <input type="checkbox"/> 4 <input type="checkbox"/>		İki Ağız Two Starts Zweigängig
WHIRLING Ünitesi Dönüş Yönü Turning Direction of WHIRLING Unit Drehrichtung Gewindewirbel-Werkzeug	5 <input type="checkbox"/> 6 <input type="checkbox"/>		Müşteri Adı / Customer Name / Kundennaame:
İş Parçası Dönüş Yönü Turning Direction of Workpiece Drehrichtung Werkstück	7 <input type="checkbox"/> 8 <input type="checkbox"/>		Yetkili / Responsible Person / Ansprechpartner :
α Açısı α Angle Winkel	Not: Bu açı ürün performansına etki ettiğinden bildirilmesi gerekmektedir. Aksi halinde ring tarafımıza gönderilmelidir. Note: This angle effects the performance of inserts. If doesn't known, tool body should be send to AKKO. Hinweis: Dieser Winkel beeinflusst die Leistung der Wendeschnidplatte. Sollte dieser Winkel unbekannt sein, können Sie das Werkzeug zur Fa. AKKO schicken.		
Not / Note / Notizen :			

MINI CUT TAKIMLAR

MINI CUT TOOLS

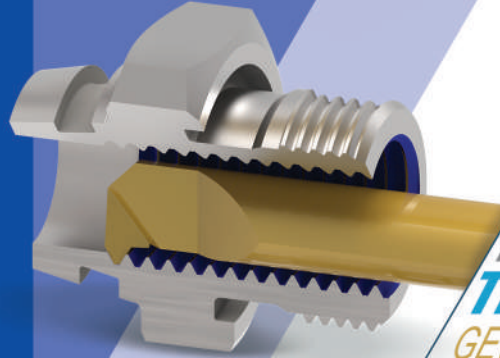
MINI CUT WERKZEUGE



01

DELİK İÇİ TORNALAMA

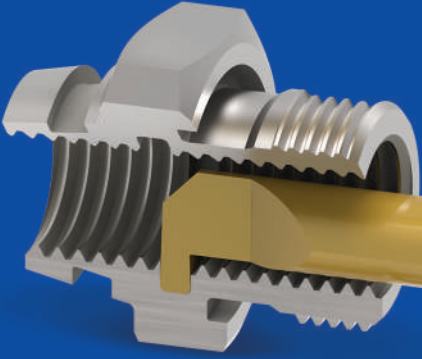
BORING
BOHREN



02

DIŞ AÇMA

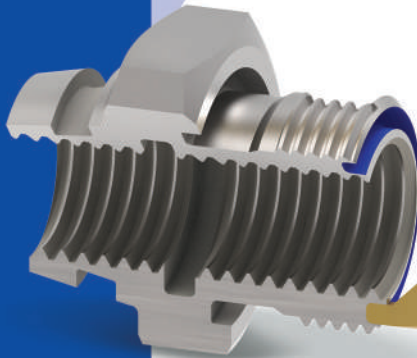
THREADING
GEWINDE



03

KANAL AÇMA

GROOVING
EINSTECHBOHRUNG

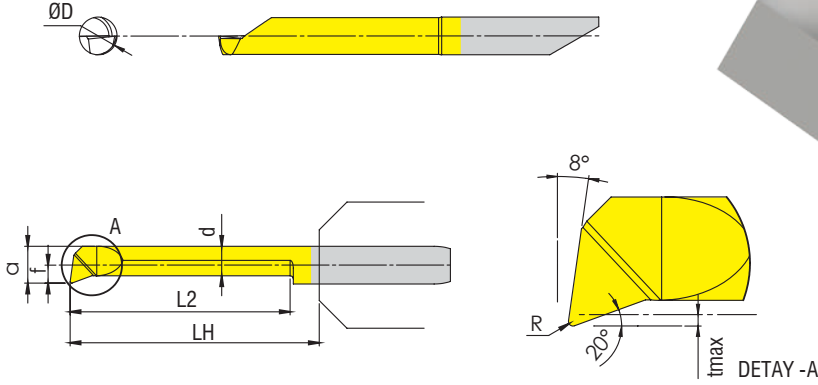


04

YÜZEY KANAL AÇMA

FACE GROOVING
OBERFLÄCHENEINSTECHBOHRUNG

MINI CUT BORING



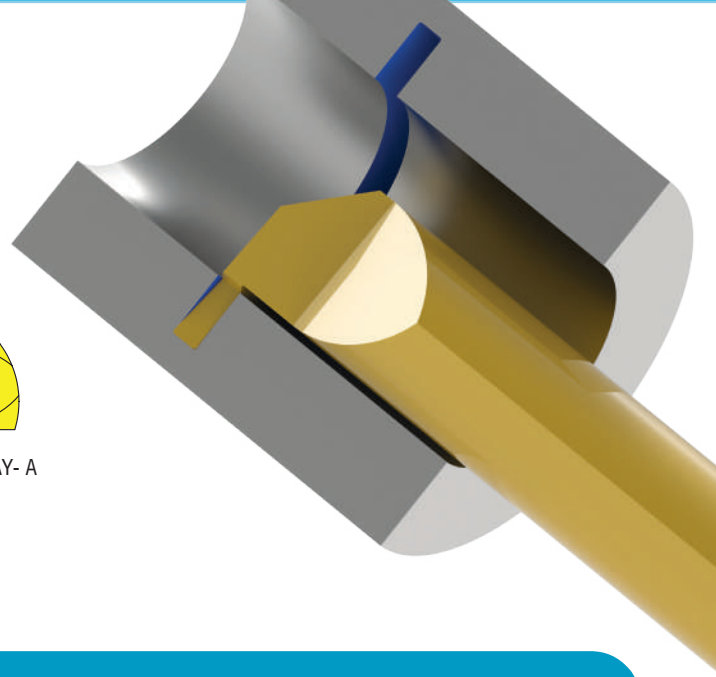
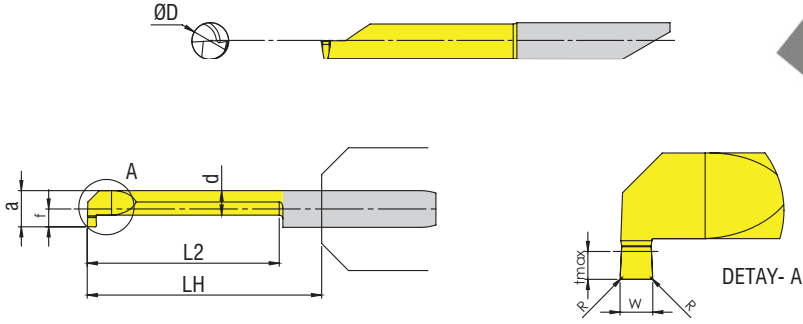
Ürün Kodu
Product Code
Artikelnummer

Takım Ölçüleri (mm)
Dimension (mm)
Abmessung (mm)

	L2	Ødmin	R	a	d	f	LH	tmax	ØD
VPB.04.102.015	10,2	4.2	0.15	3.95	3.45	1.95	13	0.3	4
VPB.04.152.015	15.20	4.2	0.15	3.95	3.45	1.95	18	0.3	4
VPB.04.203.015	20.30	4.2	0.15	3.95	3.45	1.95	23	0.3	4
VPB.04.254.015	25.40	4.2	0.15	3.95	3.45	1.95	28	0.3	4
VPB.04.305.015	30.50	4.2	0.15	3.95	3.45	1.95	33	0.3	4
VPB.04.356.015	35.60	4.2	0.15	3.95	3.45	1.95	38	0.3	4
VPB.05.102.020	10,2	5.2	0.2	4.95	4.95	2.95	13	0.5	5
VPB.05.152.020	15.20	5.2	0.2	4.95	4.95	2.95	18	0.5	5
VPB.05.203.020	20.30	5.2	0.2	4.95	4.95	2.95	23	0.5	5
VPB.05.254.020	25.40	5.2	0.2	4.95	4.95	2.95	28	0.5	5
VPB.05.305.020	30.50	5.2	0.2	4.95	4.95	2.95	33	0.5	5
VPB.05.356.020	35.60	5.2	0.2	4.95	4.95	2.95	38	0.5	5
VPB.05.406.020	40.60	5.2	0.2	4.95	4.95	2.95	43	0.5	5
VPB.06.102.020	10,2	6.2	0.2	5.95	5.25	2.95	13	0.5	6
VPB.06.152.020	15.20	6.2	0.2	5.95	5.25	2.95	18	0.5	6
VPB.06.203.020	20.30	6.2	0.2	5.95	5.25	2.95	23	0.5	6
VPB.06.254.020	25.40	6.2	0.2	5.95	5.25	2.95	28	0.5	6
VPB.06.305.020	30.50	6.2	0.2	5.95	5.25	2.95	33	0.5	6
VPB.06.356.020	35.60	6.2	0.2	5.95	5.25	2.95	38	0.5	6
VPB.06.406.020	40.60	6.2	0.2	5.95	5.25	2.95	43	0.5	6
VPB.06.508.020	50.80	6.2	0.2	5.95	5.25	2.95	53	0.5	6
VPB.07.254.020	25.40	7.2	0.2	6.95	6.25	3.45	28	0.5	7
VPB.07.305.020	30.50	7.2	0.2	6.95	6.25	3.45	33	0.5	7
VPB.07.356.020	35.60	7.2	0.2	6.95	6.25	3.45	38	0.5	7
VPB.07.406.020	40.60	7.2	0.2	6.95	6.25	3.45	43	0.5	7
VPB.07.508.020	50.80	7.2	0.2	6.95	6.25	3.45	53	0.5	7
VPB.07.608.020	60.80	7.2	0.2	6.95	6.25	3.45	63	0.5	7

Sipariş Örneği/Ordering Example/Bestellbeispiel
1 ad./pcs./stück VPB.04.102.015

MINI CUT GROOVING



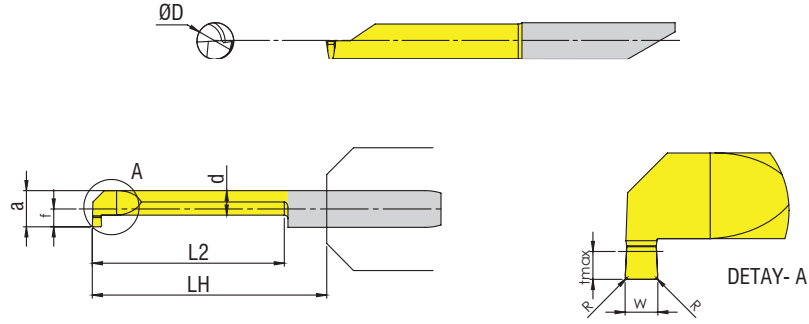
Ürün Kodu
Product Code
Artikelnummer

Takım Ölçüleri (mm)
Dimension (mm)
Abmessung (mm)

	W	L2	Ødmin	R	a	d	f	LH	tmax	ØD
VPG04.080.102	0,8	10,2	4,2	-	3,95	2,95	1,95	13	0,8	4
VPG04.080.152	0,8	15,2	4,2	-	3,95	2,95	1,95	18	0,8	4
VPG04.080.203	0,8	20,3	4,2	-	3,95	2,95	1,95	23	0,8	4
VPG04.080.254	0,8	25,4	4,2	-	3,95	2,95	1,95	28	0,8	4
VPG04.100.102	1,0	10,2	4,2	-	3,95	2,95	1,95	13	1,0	4
VPG04.100.152	1,0	15,2	4,2	-	3,95	2,95	1,95	18	1,0	4
VPG04.100.203	1,0	20,3	4,2	-	3,95	2,95	1,95	23	1,0	4
VPG05.079.102	0,79	10,2	5,2	-	4,95	3,75	2,45	13	1,0	5
VPG05.079.152	0,79	15,2	5,2	-	4,95	3,75	2,45	18	1,0	5
VPG05.079.203	0,79	20,3	5,2	-	4,95	3,75	2,45	23	1,0	5
VPG05.079.254	0,79	25,4	5,2	-	4,95	3,75	2,45	28	1,0	5
VPG05.079.305	0,79	30,5	5,2	-	4,95	3,75	2,45	33	1,0	5
VPG05.079.356	0,79	35,6	5,2	-	4,95	3,75	2,45	38	1,0	5
VPG05.100.102	1,0	10,2	5,2	-	4,95	3,75	2,45	13	1,0	5
VPG05.100.152	1,0	15,2	5,2	-	4,95	3,75	2,45	18	1,0	5
VPG05.100.203	1,0	20,3	5,2	-	4,95	3,75	2,45	23	1,0	5
VPG05.100.254	1,0	25,4	5,2	-	4,95	3,75	2,45	28	1,0	5
VPG05.100.305	1,0	30,5	5,2	-	4,95	3,75	2,45	33	1,0	5
VPG05.100.356	1,0	35,6	5,2	-	4,95	3,75	2,45	38	1,0	5

Sipariş Örneği/Ordering Example/Bestellbeispiel
1 ad./pcs./stück VPG04.080.102

MINI CUT GROOVING



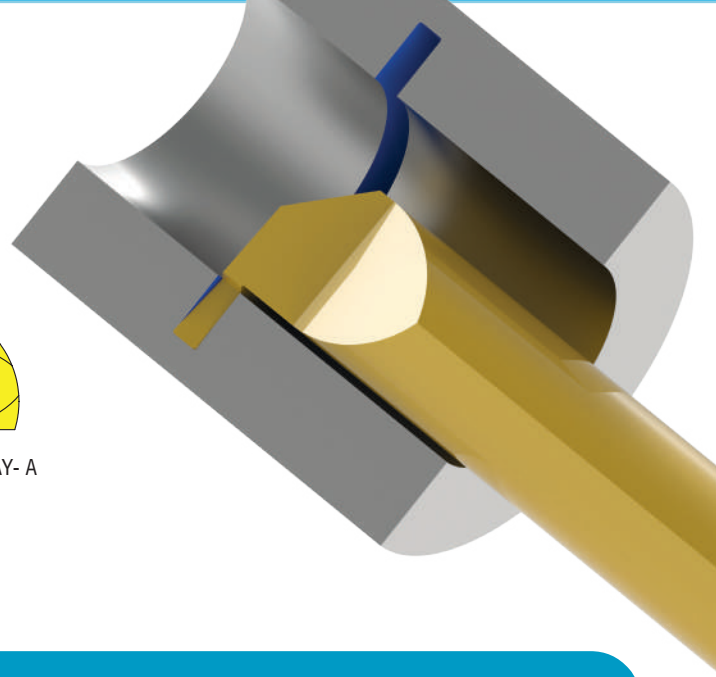
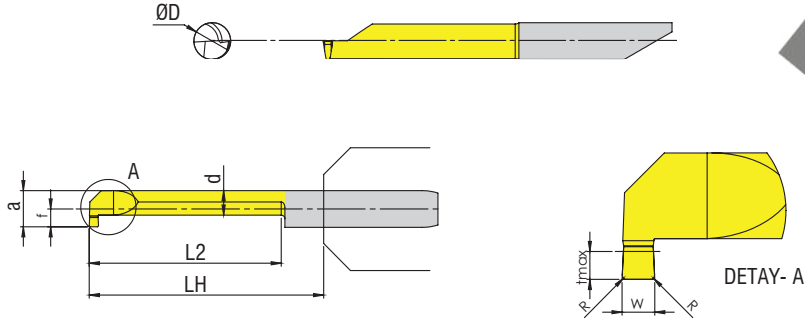
Ürün Kodu
Product Code
Artikelnummer

Takım Ölçüleri (mm)
Dimension (mm)
Abmessung (mm)

	W	L2	Ødmin	R	a	d	f	LH	tmax	ØD
VPG05.117.102	1,17	10,2	5,2	-	4,95	3,75	2,45	13	1,0	5
VPG05.117.152	1,17	15,2	5,2	-	4,95	3,75	2,45	18	1,0	5
VPG05.117.203	1,17	20,3	5,2	-	4,95	3,75	2,45	23	1,0	5
VPG05.117.254	1,17	25,4	5,2	-	4,95	3,75	2,45	28	1,0	5
VPG05.117.305	1,17	30,5	5,2	-	4,95	3,75	2,45	33	1,0	5
VPG05.117.356	1,17	35,6	5,2	-	4,95	3,75	2,45	38	1,0	5
VPG05.150.102	1,5	10,2	5,2	-	4,95	3,75	2,45	13	1,0	5
VPG05.150.152	1,5	15,2	5,2	-	4,95	3,75	2,45	18	1,0	5
VPG05.150.203	1,5	20,3	5,2	-	4,95	3,75	2,45	23	1,0	5
VPG05.150.254	1,5	25,4	5,2	-	4,95	3,75	2,45	28	1,0	5
VPG05.150.305	1,5	30,5	5,2	-	4,95	3,75	2,45	33	1,0	5
VPG05.150.356	1,5	35,6	5,2	-	4,95	3,75	2,45	38	1,0	5
VPG05.157.102	1,57	10,2	5,2	-	4,95	3,75	2,45	13	1,0	5
VPG05.157.152	1,57	15,2	5,2	-	4,95	3,75	2,45	18	1,0	5
VPG05.157.203	1,57	20,3	5,2	-	4,95	3,75	2,45	23	1,0	5
VPG05.157.254	1,57	25,4	5,2	-	4,95	3,75	2,45	28	1,0	5
VPG05.157.305	1,57	30,5	5,2	-	4,95	3,75	2,45	33	1,0	5

Sipariş Örneği/Ordering Example/Bestellbeispiel
1 ad./pcs./stück VPG05.117.102

MINI CUT GROOVING



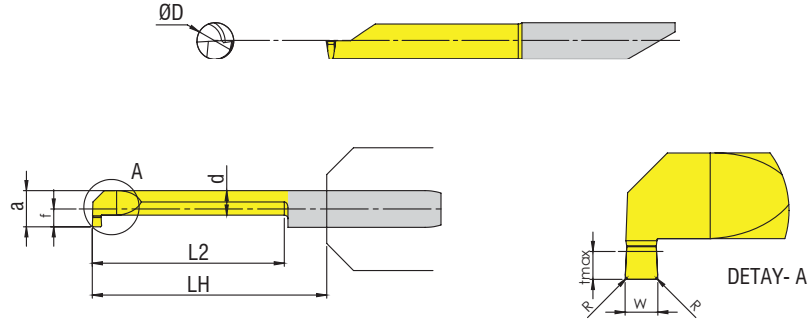
Ürün Kodu
Product Code
Artikelnummer

Takım Ölçüleri (mm)
Dimension (mm)
Abmessung (mm)

	W	L2	Ødmin	R	a	d	f	LH	tmax	ØD
VPG05.198.102	1,98	10,2	5,2	-	4,95	3,75	2,45	13	1,0	5
VPG05.198.152	1,98	15,2	5,2	-	4,95	3,75	2,45	18	1,0	5
VPG05.198.203	1,98	20,3	5,2	-	4,95	3,75	2,45	23	1,0	5
VPG05.198.254	1,98	25,4	5,2	-	4,95	3,75	2,45	28	1,0	5
VPG05.198.305	1,98	30,5	5,2	-	4,95	3,75	2,45	33	1,0	5
VPG05.200.102	2,0	10,2	5,2	-	4,95	3,75	2,45	13	1,0	5
VPG05.200.152	2,0	15,2	5,2	-	4,95	3,75	2,45	18	1,0	5
VPG05.200.203	2,0	20,3	5,2	-	4,95	3,75	2,45	23	1,0	5
VPG05.200.254	2,0	25,4	5,2	-	4,95	3,75	2,45	28	1,0	5
VPG05.200.305	2,0	30,5	5,2	-	4,95	3,75	2,45	33	1,0	5
VPG06.079.102	0,79	10,2	6,2	-	5,95	3,95	2,95	13	1,8	6
VPG06.079.152	0,79	15,2	6,2	-	5,95	3,95	2,95	18	1,8	6
VPG06.079.203	0,79	20,3	6,2	-	5,95	3,95	2,95	23	1,8	6
VPG06.079.254	0,79	25,4	6,2	-	5,95	3,95	2,95	28	1,8	6
VPG06.079.305	0,79	30,5	6,2	-	5,95	3,95	2,95	33	1,8	6
VPG06.079.356	0,79	35,6	6,2	-	5,95	3,95	2,95	38	1,8	6

Sipariş Örneği/Ordering Example/Bestellbeispiel
1 ad./pcs./stück VPG05.198.102

MINI CUT GROOVING



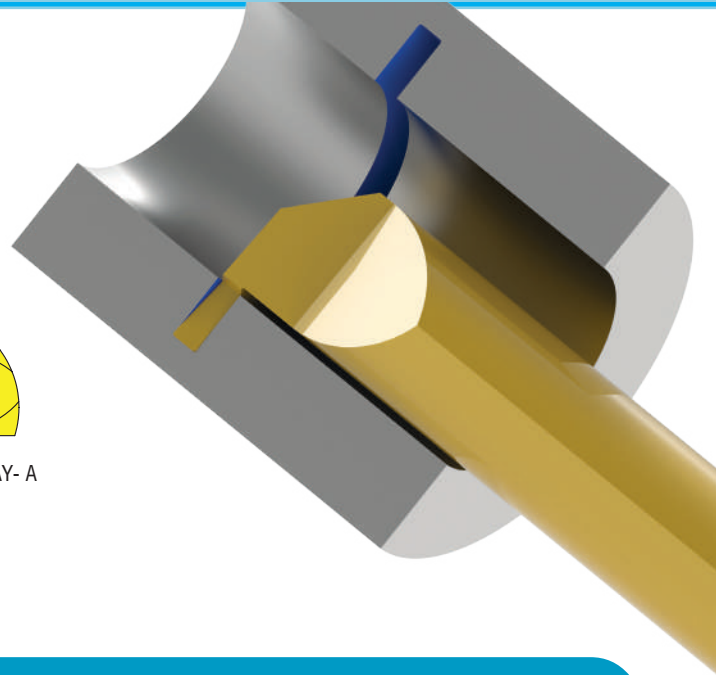
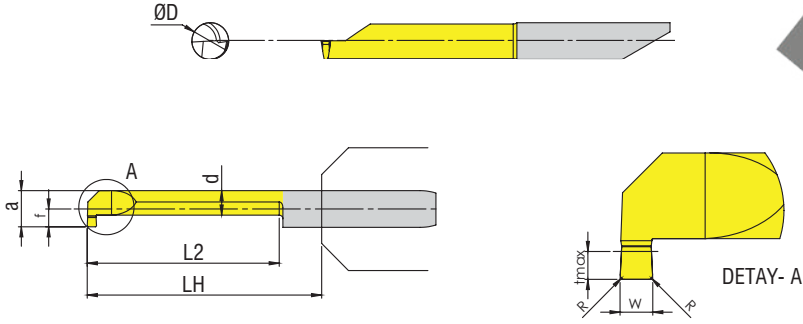
Ürün Kodu
Product Code
Artikelnummer

Takım Ölçüleri (mm)
Dimension (mm)
Abmessung (mm)

	W	L2	Ødmin	R	a	d	f	LH	tmax	ØD
VPG06.100.102	1,0	10,2	6,2	-	5,95	3,95	2,95	13	1,8	6
VPG06.100.152	1,0	15,2	6,2	-	5,95	3,95	2,95	18	1,8	6
VPG06.100.203	1,0	20,3	6,2	-	5,95	3,95	2,95	23	1,8	6
VPG06.100.254	1,0	25,4	6,2	-	5,95	3,95	2,95	28	1,8	6
VPG06.100.305	1,0	30,5	6,2	-	5,95	3,95	2,95	33	1,8	6
VPG06.100.356	1,0	35,6	6,2	-	5,95	3,95	2,95	38	1,8	6
VPG06.100.406	1,0	40,6	6,2	-	5,95	3,95	2,95	43	1,8	6
VPG06.117.102	1,17	10,2	6,2	-	5,95	3,95	2,95	13	1,8	6
VPG06.117.152	1,17	15,2	6,2	-	5,95	3,95	2,95	18	1,8	6
VPG06.117.203	1,17	20,3	6,2	-	5,95	3,95	2,95	23	1,8	6
VPG06.117.254	1,17	25,4	6,2	-	5,95	3,95	2,95	28	1,8	6
VPG06.117.305	1,17	30,5	6,2	-	5,95	3,95	2,95	33	1,8	6
VPG06.117.356	1,17	35,6	6,2	-	5,95	3,95	2,95	38	1,8	6
VPG06.117.406	1,17	40,6	6,2	-	5,95	3,95	2,95	43	1,8	6
VPG06.150.102	1,5	10,2	6,2	-	5,95	3,95	2,95	13	1,8	6
VPG06.150.152	1,5	15,2	6,2	-	5,95	3,95	2,95	18	1,8	6
VPG06.150.203	1,5	20,3	6,2	-	5,95	3,95	2,95	23	1,8	6
VPG06.150.254	1,5	25,4	6,2	-	5,95	3,95	2,95	28	1,8	6
VPG06.150.305	1,5	30,5	6,2	-	5,95	3,95	2,95	33	1,8	6
VPG06.150.356	1,5	35,6	6,2	-	5,95	3,95	2,95	38	1,8	6

Sipariş Örneği/Ordering Example/Bestellbeispiel
1 ad./pcs./stück VPG06.100.102

MINI CUT GROOVING



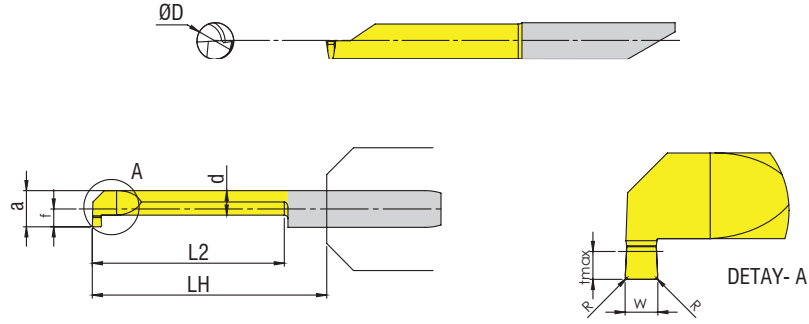
Ürün Kodu
Product Code
Artikelnummer

Takım Ölçüleri (mm)
Dimension (mm)
Abmessung (mm)

	W	L2	Ødmin	R	a	d	f	LH	tmax	ØD
VPG06.157.102	1.57	10,2	6,2	-	5.95	3.95	2.95	13	1.8	6
VPG06.157.152	1.57	15.2	6.2	-	5.95	3.95	2.95	18	1.8	6
VPG06.157.203	1.57	20.3	6.2	-	5.95	3.95	2.95	23	1.8	6
VPG06.157.254	1.57	25.4	6.2	-	5.95	3.95	2.95	28	1.8	6
VPG06.157.305	1.57	30.5	6.2	-	5.95	3.95	2.95	33	1.8	6
VPG06.157.356	1.57	35.6	6.2	-	5.95	3.95	2.95	38	1.8	6
VPG06.157.406	1.57	40,6	6,2	-	5.95	3.95	2.95	43	1.8	6
VPG06.198.102	1.98	10,2	6,2	-	5.95	3.95	2.95	13	1.8	6
VPG06.198.152	1.98	15.2	6.2	-	5.95	3.95	2.95	18	1.8	6
VPG06.198.203	1.98	20.3	6.2	-	5.95	3.95	2.95	23	1.8	6
VPG06.198.254	1.98	25.4	6.2	-	5.95	3.95	2.95	28	1.8	6
VPG06.198.305	1.98	30.5	6.2	-	5.95	3.95	2.95	33	1.8	6
VPG06.198.356	1.98	35.6	6.2	-	5.95	3.95	2.95	38	1.8	6
VPG06.198.406	1.98	40,6	6,2	-	5.95	3.95	2.95	43	1.8	6
VPG06.200.102	2,0	10,2	6,2	-	5.95	3.95	2.95	13	1.8	6
VPG06.200.152	2,0	15.2	6.2	-	5.95	3.95	2.95	18	1.8	6
VPG06.200.203	2,0	20.3	6.2	-	5.95	3.95	2.95	23	1.8	6
VPG06.200.254	2,0	25.4	6.2	-	5.95	3.95	2.95	28	1.8	6
VPG06.200.305	2,0	30.5	6.2	-	5.95	3.95	2.95	33	1.8	6
VPG06.200.356	2,0	35.6	6.2	-	5.95	3.95	2.95	38	1.8	6

Sipariş Örneği/Ordering Example/Bestellbeispiel
1 ad./pcs./stück VPG06.157.102

MINI CUT GROOVING



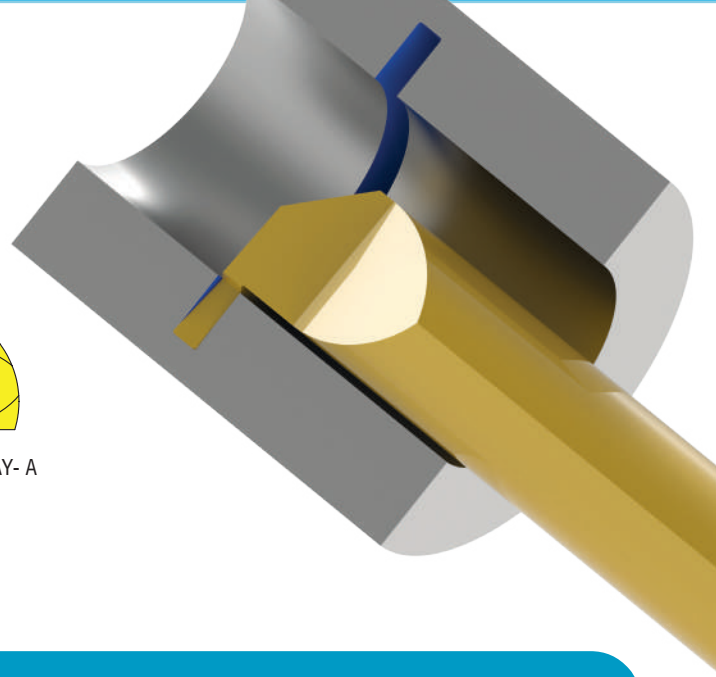
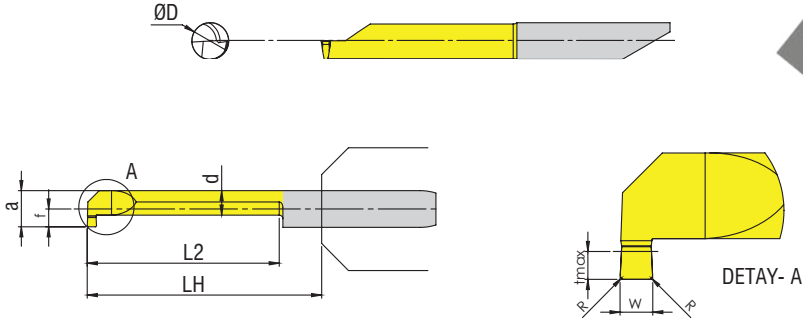
Ürün Kodu
Product Code
Artikelnummer

Takım Ölçüleri (mm)
Dimension (mm)
Abmessung (mm)

	W	L2	Ødmin	R	a	d	f	LH	tmax	ØD
VPG07.079.102	0,79	10,2	7.2	-	6.95	4.25	3.45	13	2.5	7
VPG07.079.152	0,79	15.2	7.2	-	6.95	4.25	3.45	18	2.5	7
VPG07.079.203	0,79	20.3	7.2	-	6.95	4.25	3.45	23	2.5	7
VPG07.079.254	0,79	25.4	7.2	-	6.95	4.25	3.45	28	2.5	7
VPG07.079.305	0,79	30.5	7.2	-	6.95	4.25	3.45	33	2.5	7
VPG07.079.356	0,79	35.6	7.2	-	6.95	4.25	3.45	38	2.5	7
VPG07.079.406	0,79	40,6	7.2	-	6.95	4.25	3.45	43	2.5	7
VPG07.100.102	1,0	10,2	7.2	-	6.95	4.25	3.45	13	2.5	7
VPG07.100.152	1,0	15.2	7.2	-	6.95	4.25	3.45	18	2.5	7
VPG07.100.203	1,0	20.3	7.2	-	6.95	4.25	3.45	23	2.5	7
VPG07.100.254	1,0	25.4	7.2	-	6.95	4.25	3.45	28	2.5	7
VPG07.100.305	1,0	30.5	7.2	-	6.95	4.25	3.45	33	2.5	7
VPG07.100.356	1,0	35.6	7.2	-	6.95	4.25	3.45	38	2.5	7
VPG07.100.406	1,0	40,6	7.2	-	6.95	4.25	3.45	43	2.5	7
VPG07.117.102	1.17	10,2	7.2	-	6.95	4.25	3.45	13	2.5	7
VPG07.117.152	1.17	15.2	7.2	-	6.95	4.25	3.45	18	2.5	7
VPG07.117.203	1.17	20.3	7.2	-	6.95	4.25	3.45	23	2.5	7
VPG07.117.254	1.17	25.4	7.2	-	6.95	4.25	3.45	28	2.5	7
VPG07.117.305	1.17	30.5	7.2	-	6.95	4.25	3.45	33	2.5	7
VPG07.117.356	1.17	35.6	7.2	-	6.95	4.25	3.45	38	2.5	7
VPG07.117.406	1.17	40,6	7.2	-	6.95	4.25	3.45	43	2.5	7

Sipariş Örneği/Ordering Example/Bestellbeispiel
1 ad./pcs./stück VPG07.079.102

MINI CUT GROOVING



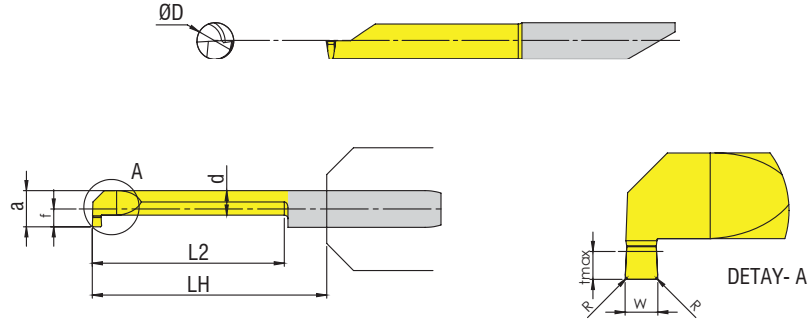
Ürün Kodu
Product Code
Artikelnummer

Takım Ölçüleri (mm)
Dimension (mm)
Abmessung (mm)

	W	L2	Ødmin	R	a	d	f	LH	tmax	ØD
VPG07.150.102	1.5	10,2	7.2	-	6.95	4.25	3.45	13	2.5	7
VPG07.150.152	1.5	15.2	7.2	-	6.95	4.25	3.45	18	2.5	7
VPG07.150.203	1.5	20.3	7.2	-	6.95	4.25	3.45	23	2.5	7
VPG07.150.254	1.5	25.4	7.2	-	6.95	4.25	3.45	28	2.5	7
VPG07.150.305	1.5	30.5	7.2	-	6.95	4.25	3.45	33	2.5	7
VPG07.150.356	1.5	35.6	7.2	-	6.95	4.25	3.45	38	2.5	7
VPG07.150.406	1.5	40,6	7.2	-	6.95	4.25	3.45	43	2.5	7
VPG07.157.102	1.57	10,2	7.2	-	6.95	4.25	3.45	13	2.5	7
VPG07.157.152	1.57	15.2	7.2	-	6.95	4.25	3.45	18	2.5	7
VPG07.157.203	1.57	20.3	7.2	-	6.95	4.25	3.45	23	2.5	7
VPG07.157.254	1.57	25.4	7.2	-	6.95	4.25	3.45	28	2.5	7
VPG07.157.305	1.57	30.5	7.2	-	6.95	4.25	3.45	33	2.5	7
VPG07.157.356	1.57	35.6	7.2	-	6.95	4.25	3.45	38	2.5	7
VPG07.157.406	1.57	40,6	7.2	-	6.95	4.25	3.45	43	2.5	7
VPG07.198.102	1.98	10,2	7.2	-	6.95	4.25	3.45	13	2.5	7
VPG07.198.152	1.98	15.2	7.2	-	6.95	4.25	3.45	18	2.5	7
VPG07.198.203	1.98	20.3	7.2	-	6.95	4.25	3.45	23	2.5	7
VPG07.198.254	1.98	25.4	7.2	-	6.95	4.25	3.45	28	2.5	7
VPG07.198.305	1.98	30.5	7.2	-	6.95	4.25	3.45	33	2.5	7
VPG07.198.356	1.98	35.6	7.2	-	6.95	4.25	3.45	38	2.5	7

Sipariş Örneği/Ordering Example/Bestellbeispiel
1 ad./pcs./stück VPG07.117.102

MINI CUT GROOVING



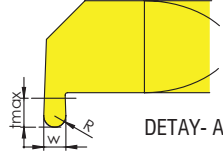
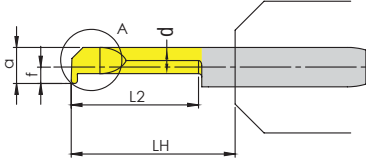
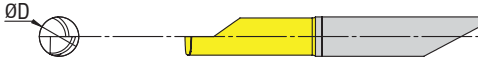
Ürün Kodu
Product Code
Artikelnummer

Takım Ölçüleri (mm)
Dimension (mm)
Abmessung (mm)

	W	L2	Ødmin	R	a	d	f	LH	tmax	ØD
VPG07.200.102	2,0	10,2	7,2	-	6,95	4,25	3,45	13	2,5	7
VPG07.200.152	2,0	15,2	7,2	-	6,95	4,25	3,45	18	2,5	7
VPG07.200.203	2,0	20,3	7,2	-	6,95	4,25	3,45	23	2,5	7
VPG07.200.254	2,0	25,4	7,2	-	6,95	4,25	3,45	28	2,5	7
VPG07.200.305	2,0	30,5	7,2	-	6,95	4,25	3,45	33	2,5	7
VPG07.200.356	2,0	35,6	7,2	-	6,95	4,25	3,45	38	2,5	7
VPG10.100.305	1,0	30,5	10,5	-	9,95	5,45	4,95	33,0	4,0	10
VPG10.100.508	1,0	50,8	10,5	-	9,95	5,45	4,95	53,0	4,0	10
VPG10.200.305	2,0	30,5	10,5	-	9,95	5,45	4,95	33,0	4,0	10
VPG10.200.508	2,0	50,8	10,5	-	9,95	5,45	4,95	53,0	4,0	10
VPG10.300.305	3,0	30,5	10,5	-	9,95	5,45	4,95	33,0	4,0	10
VPG10.300.508	3,0	50,8	10,5	-	9,95	5,45	4,95	53,0	4,0	10

Sipariş Örneği/Ordering Example/Bestellbeispiel
1 ad./pcs./stück VPG07.200.102

MINI CUT GROOVING



DETAY- A



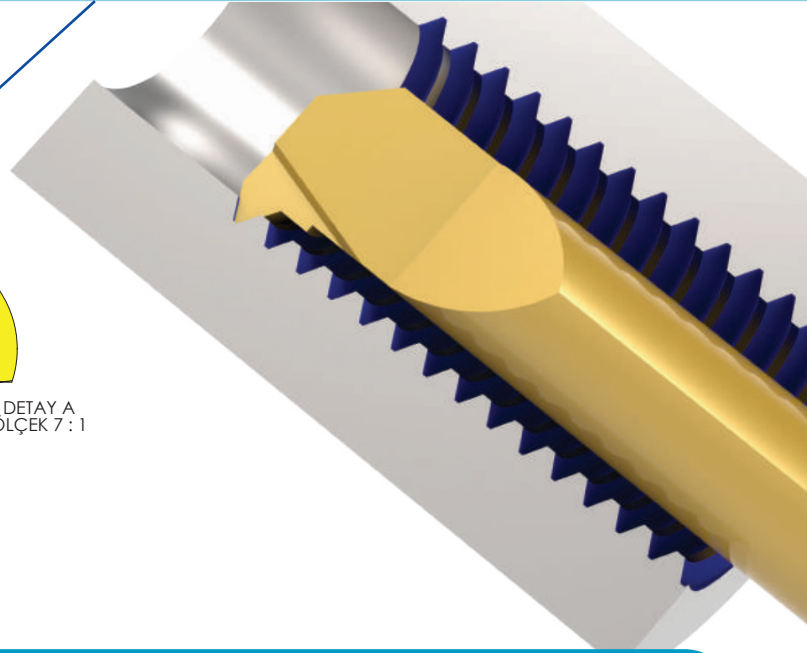
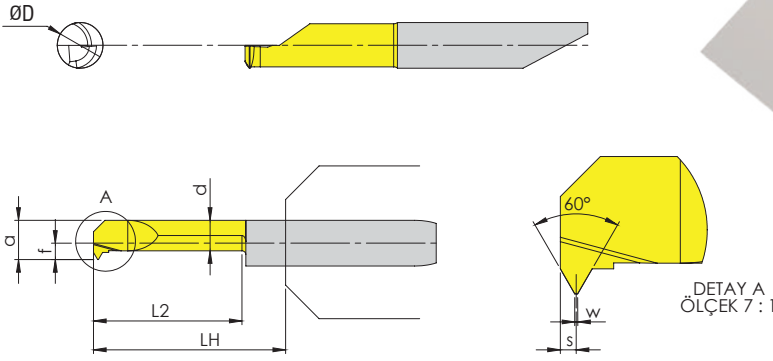
Ürün Kodu
Product Code
Artikelnummer

Takım Ölçüleri (mm)
Dimension (mm)
Abmessung (mm)

	W	L2	Ødmin	R	a	d	f	LH	tmax	ØD
VPG04.100.152.R050	1,0	15,2	4,2	0,5	3,95	2,95	1,95	18,0	0,8	4
VPG04.117.152.R0585	1,17	15,2	4,2	0,585	3,95	2,95	1,95	18,0	0,8	4
VPG05.100.203.R050	1,0	20,3	5,2	0,5	4,95	3,75	2,45	23,0	1,0	5
VPG05.117.203.R0585	1,17	20,3	5,2	0,585	4,95	3,75	2,45	23,0	1,0	5
VPG05.150.203.R075	1,5	20,3	5,2	0,75	4,95	3,75	2,45	23,0	1,0	5
VPG05.1574.203.R0787	1,574	20,3	5,2	0,787	4,95	3,75	2,45	23,0	1,0	5
VPG05.1626.203.R0813	1,626	20,3	5,2	0,813	4,95	3,75	2,45	23,0	1,0	5
VPG05.198.203.R099	1,98	20,3	5,2	0,99	4,95	3,75	2,45	23,0	1,0	5
VPG05.200.203.R100	2,0	20,3	5,2	1,0	4,95	3,75	2,45	23,0	1,0	5
VPG06.100.254.R050	1,0	25,4	6,2	0,5	5,95	3,95	2,95	28,0	1,8	6
VPG06.117.254.R0585	1,17	25,4	6,2	0,585	5,95	3,95	2,95	28,0	1,8	6
VPG06.150.254.R075	1,5	25,4	6,2	0,75	5,95	3,95	2,95	28,0	1,8	6
VPG06.1574.254.R0787	1,574	25,4	6,2	0,787	5,95	3,95	2,95	28,0	1,8	6
VPG06.1626.254.R0813	1,626	25,4	6,2	0,813	5,95	3,95	2,95	28,0	1,8	6
VPG06.198.254.R099	1,98	25,4	6,2	0,99	5,95	3,95	2,95	28,0	1,8	6
VPG06.200.203.R100	2,0	20,3	6,2	1,0	5,95	3,95	2,95	23,0	1,8	6
VPG06.200.254.R100	2,0	25,4	6,2	1,0	5,95	3,95	2,95	28,0	1,8	6
VPG07.100.305.R050	1,0	30,5	7,2	0,5	6,95	4,25	3,45	33,0	2,5	7
VPG07.117.305.R0585	1,17	30,5	7,2	0,585	6,95	4,25	3,45	33,0	2,5	7
VPG07.150.305.R075	1,5	30,5	7,2	0,75	6,95	4,25	3,45	33,0	2,5	7
VPG07.1574.305.R0787	1,574	30,5	7,2	0,787	6,95	4,25	3,45	33,0	2,5	7
VPG07.1626.305.R0813	1,626	30,5	7,2	0,813	6,95	4,25	3,45	33,0	2,5	7
VPG07.198.305.R099	1,98	30,5	7,2	0,99	6,95	4,25	3,45	33,0	2,5	7
VPG07.200.305.R100	2,0	30,5	7,2	1,0	6,95	4,25	3,45	33,0	2,5	7

Sipariş Örneği/Ordering Example/Bestellbeispiel
1 ad./pcs./stück VPG04.100.152.R050

MINI CUT THREADING



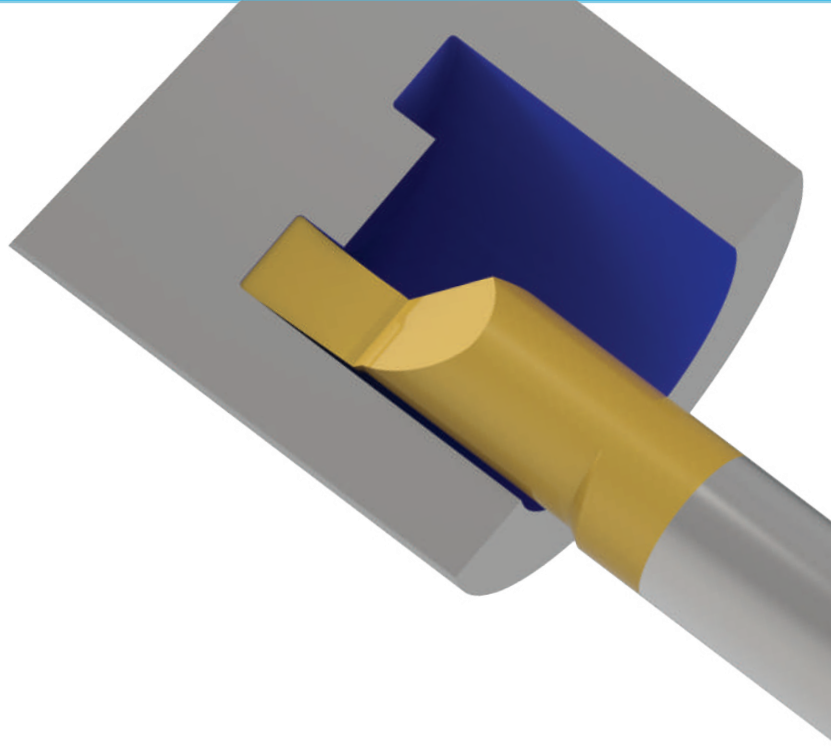
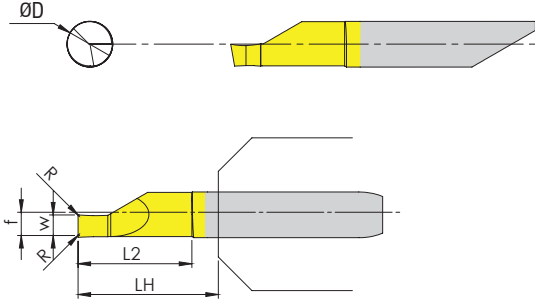
Ürün Kodu
Product Code
Artikelnummer

Takım Ölçüleri (mm)
Dimension (mm)
Abmessung (mm)

	PITCH		L2	ØDmin	a	d	f	LH	S	t	w	ØD
	min	maks										
VPT.04.152.080	0,8	1,0	15,2	3,9	3,65	2,7	1,95	18,0	0,45	0,46	0,1	4
VPT.04.152.050	0,5	0,7	15,2	4,2	3,95	2,95	1,95	18,0	0,35	0,4	0,06	4
VPT.05.152.100	1,0	1,25	15,2	4,8	4,55	3,55	2,25	18,0	0,55	0,7	0,12	5
VPT.05.203.100	1,0	1,25	20,3	4,8	4,55	3,55	2,25	23,0	0,55	0,7	0,12	5
VPT.05.254.100	1,0	1,25	25,4	4,8	4,55	3,55	2,25	28,0	0,55	0,7	0,12	5
VPT.05.152.075	0,75	1,0	15,2	5,1	4,85	3,65	2,40	18,0	0,45	0,57	0,09	5
VPT.05.152.050	0,5	0,75	15,2	5,2	4,95	3,75	2,45	18,0	0,35	0,43	0,06	5
VPT.06.152.125	1,0	1,25	15,2	6,2	5,95	3,95	2,95	18,0	0,55	0,7	0,12	6
VPT.06.152.150	1,25	1,5	15,2	6,2	5,95	3,95	2,95	18,0	0,75	0,84	0,16	6
VPT.06.203.125	1,25	1,5	20,3	6,2	5,95	3,95	2,95	23,0	0,75	0,84	0,16	6
VPT.06.254.125	1,25	1,5	25,4	6,2	5,95	3,95	2,95	28,0	0,75	0,84	0,16	6
VPT.06.152.175	1,5	1,75	15,2	6,2	5,95	3,95	2,95	18,0	0,8	0,98	0,18	6
VPT.06.203.175	1,5	1,75	20,3	6,2	5,95	3,95	2,95	23,0	0,8	0,98	0,18	6
VPT.06.254.175	1,5	1,75	25,4	6,2	5,95	3,95	2,95	28,0	0,8	0,98	0,18	6

Sipariş Örneği/Ordering Example/Bestellbeispiel
1 ad./pcs./stück VPT.04.152.080

MINI CUT FACE GROOVING



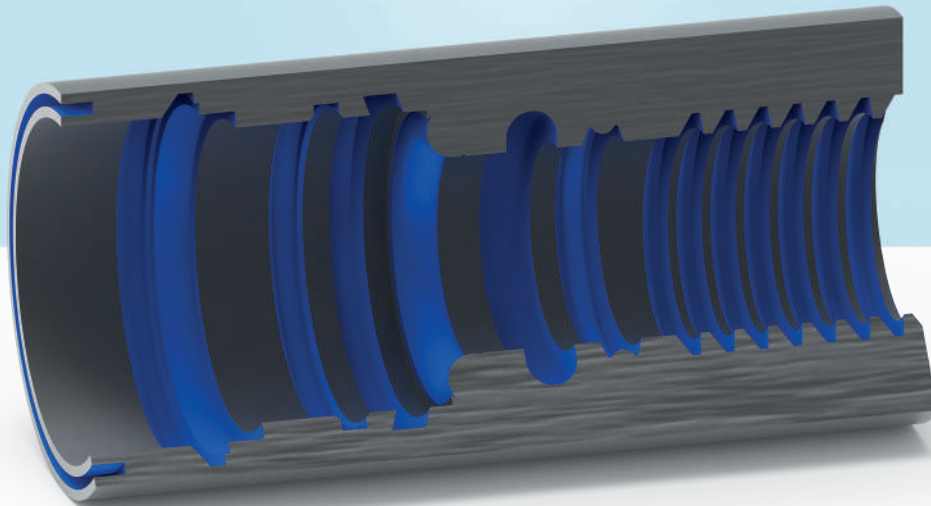
Ürün Kodu
Product Code
Artikelnummer

Takım Ölçüleri (mm)
Dimension (mm)
Abmessung (mm)

	W	L2	R	f	LH	tmax	ØD
VPPG.06.152.0787	0,787	15,2	0,05	2,95	18,0	1,8	6
VPPG.06.152.1000	1,0	15,2	0,05	2,95	18,0	2,0	6
VPPG.06.152.1500	1,5	15,2	0,05	2,95	18,0	3,0	6
VPPG.06.152.1000	1,0	15,2	0,15	2,95	18,0	2,0	6
VPPG.06.152.1168	1,168	15,2	0,15	2,95	18,0	2,34	6
VPPG.06.152.1500	1,5	15,2	0,15	2,95	18,0	3,0	6
VPPG.06.152.1575	1,575	15,2	0,15	2,95	18,0	3,15	6
VPPG.06.152.1981	1,981	15,2	0,15	2,95	18,0	3,95	6
VPPG.06.152.2000	2,0	15,2	0,15	2,95	18,0	4,0	6
VPPG.06.152.2388	2,388	15,2	0,15	2,95	18,0	5,0	6
VPPG.06.152.2500	2,5	15,2	0,15	2,95	18,0	5,0	6
VPPG.06.152.3000	3,0	15,2	0,15	2,95	18,0	6,0	6
VPPG.06.152.3175	3,175	15,2	0,15	2,95	18,0	6,0	6



SPECIAL MINI CUT TOOLS

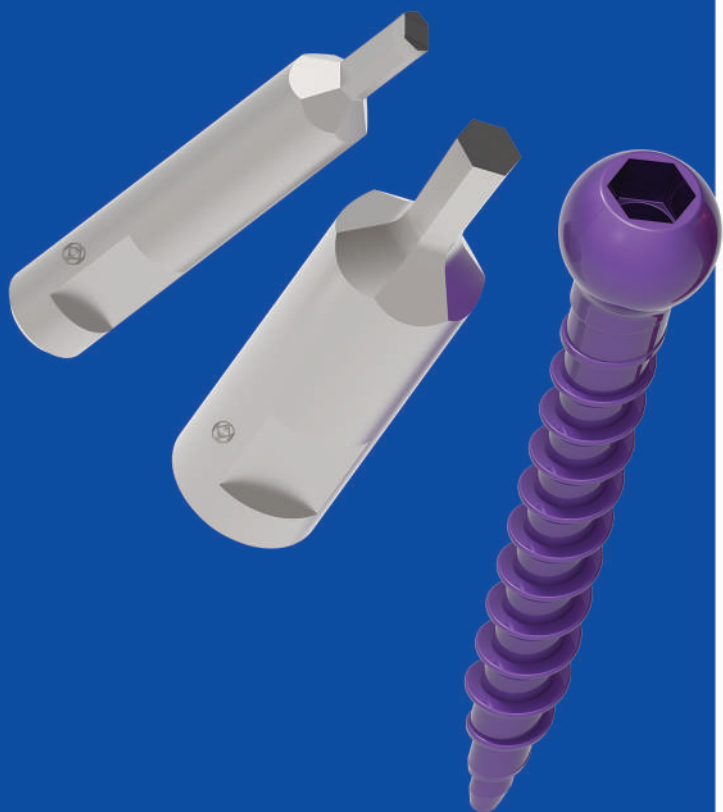


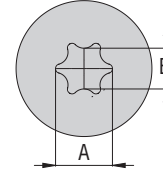
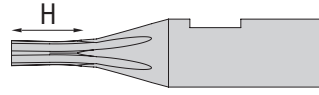
MINI CUT TAKIMLARI BİLGİ ALMA FORMU
 INFORMATION REQUEST FORM FOR MINI CUT TOOLS
 INFORMATIONSFORMULAR FÜR MINI CUT WERKZEUGE

TOOL TYPE	TOOL DIMENSIONS				
	ØD	ØDmin	L	RE	TMAX
BORING <input type="checkbox"/>					
GROOVING <input type="checkbox"/>				RE - R1,R2	W TMAX
FACE GROOVING <input type="checkbox"/>				RE - R1,R2	W TMAX
THREADING <input type="checkbox"/>				CHOOSE THREADING TYPE	
				METRIC <input type="checkbox"/>	NPT <input type="checkbox"/> UNF/UNC <input type="checkbox"/>
				TRAPEZOIDAL <input type="checkbox"/>	WHITWORTH <input type="checkbox"/> ACME <input type="checkbox"/>

TORX - ALYAN / PUNCH - KAZIMA TAKIMLARI

TORX-ALLEN / PUNCH - BROACH SET
TORX WINKELSCHRAUBENDEHER WERKZEUGE





Ürün Kodu
Product Code
 Artikelnummer

Soket Numarası
 Socket Number
 Seriennummer

Uç Ölçüleri (mm)
 Insert Dimension (mm)
 Abmessung (mm)

ØD

H

A

B

VPTX-006

6

4

1.82

1.75

1.27

VPTX-008

8

4

3.05

2.4

1.75

VPTX-010

10

4

3.56

2.8

2.05

VPTX-015

15

4

3.81

3.35

2.4

VPTX-020

20

5

4.07

3.95

2.85

VPTX-025

25

5

4.45

4.5

3.25

VPTX-030

30

7

4.95

5.6

4.05

VPTX-040

40

7

5.59

6.75

4.85

VPTX-045

45

9

6.22

7.93

5.64

VPTX-050

50

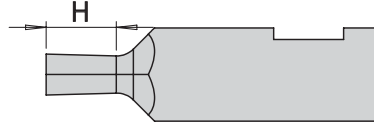
10

6.48

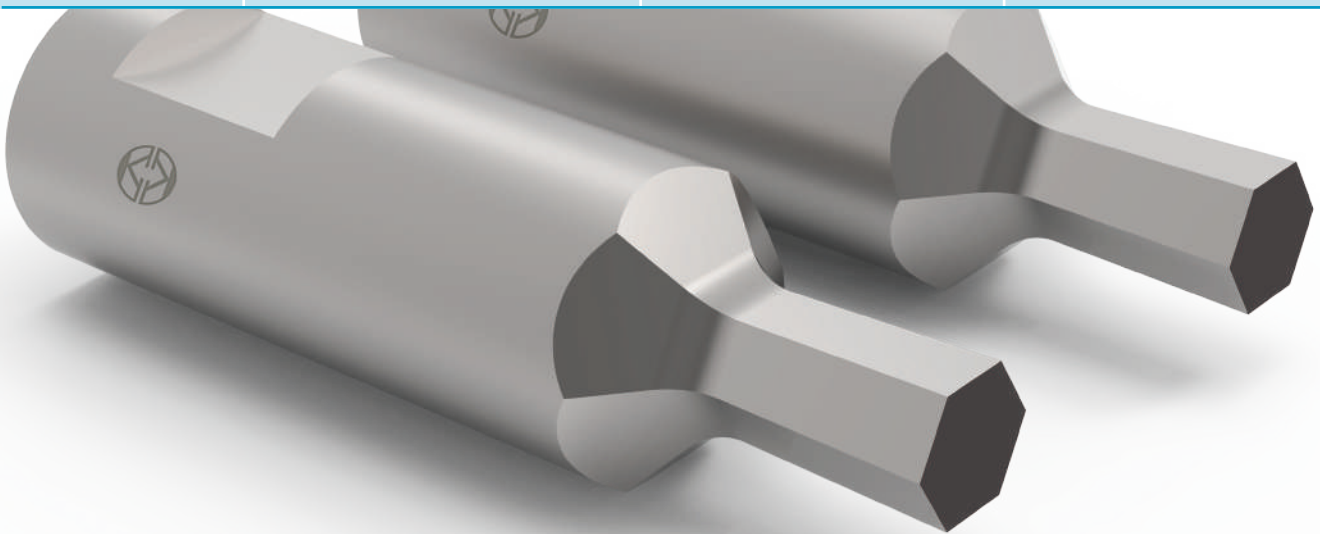
8.95

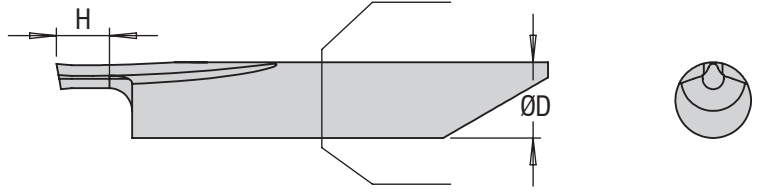
6.45





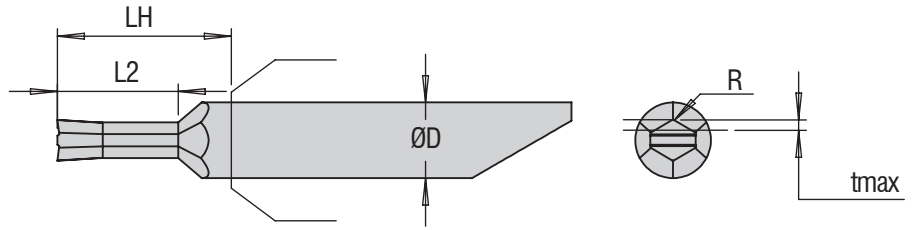
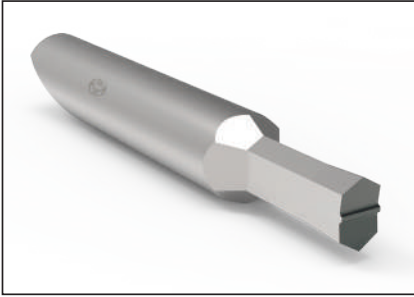
Ürün Kodu Product Code Artikelnummer	Soket Numarası Socket Number Seriennummer	Uç Ölçüleri (mm) Insert Dimension (mm) Abmessung (mm)	
		ØD	H
VPHX-0016	M1,6	4	3
VPHX-0020	M2,0	4	4
VPHX-0025	M2,5	4	5
VPHX-0030	M3,0	4	6
VPHX-0035	M3,5	4	6
VPHX-0040	M4,0	4	8
VPHX-0045	M4,5	5	9
VPHX-0050	M5,0	5	10
VPHX-0060	M6,0	6	11
VPHX-0080	M8,0	7	12
VPHX-0100	M10	10	12
VPHX-0120	M12	12	12
VPHX-0140	M14	14	16
VPHX-0160	M16	17	18
VPHX-0200	M20	21	20





Ürün Kodu Product Code Artikelnummer	Soket Numarası Socket Number Seriennummer	Uç Ölçüleri (mm) Insert Dimension (mm) Abmessung (mm)	
		ØD	L2
VKTX-006	6	6	3,0
VKTX-008	8	6	4,0
VKTX-010	10	6	4,5
VKTX-015	15	6	4,5
VKTX-020	20	6	5,0
VKTX-030	30	6	6,0
VKTX-040	40	6	6,5
VKTX-045	45	6	7,0

Ürün Kodu Product Code Artikelnummer	Soket Numarası Socket Number Seriennummer	Uç Ölçüleri (mm) Insert Dimension (mm) Abmessung (mm)	
		ØD	L2
VKTX-050	50	6	7,0
VKTX-055	55	6	7,5
VKTX-060	60	6	9,0
VKTX-070	70	6	9,5
VKTX-080	80	6	10,5
VKTX-090	90	6	11,5
VKTX-100	100	6	12,0



Ürün Kodu Product Code Artikelnummer	Soket Numarası Socket Number Seriennummer	Uç Ölçüleri (mm) Insert Dimension (mm) Abmessung (mm)				
		ØD	r	L2	LH	Tmax
VKHX-001-001	1	3	0,05	2	4	0,3
VKHX-002-002	2	3	0,05	3	5	0,6
VKHX-003-003	3	4	0,05	6	8	1
VKHX-004-006	4-6	5	0,10	8	10	1
VKHX-007-012	7-12	6	0,15	12	15	1,5
VKHX-013-018	13-18	9	0,20	15	17	2

COMING SOON!



NEW!
S-DRILL



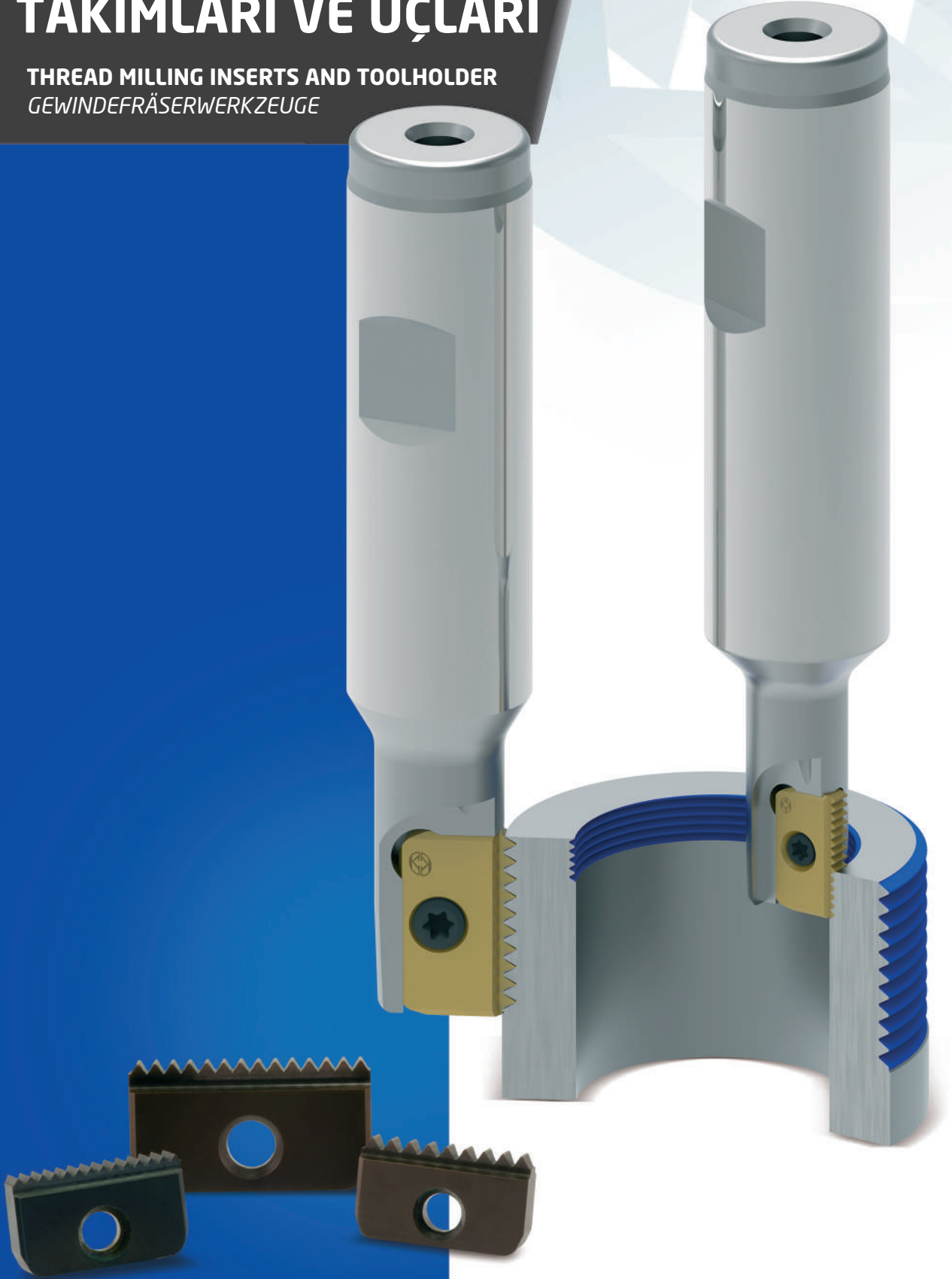


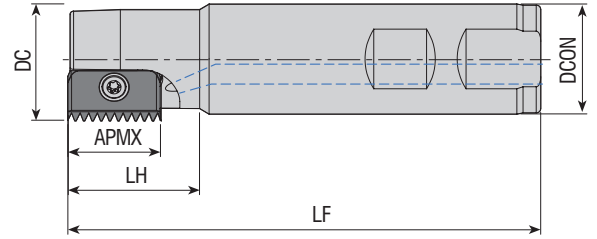
 **AKKO®**

www.akkо.com.tr

DİŞ AÇMA FREZELEME TAKIMLARI VE UÇLARI

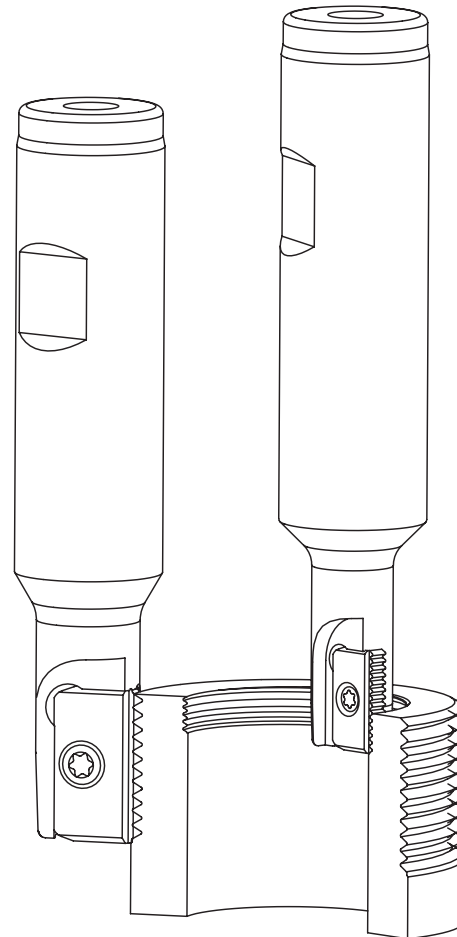
THREAD MILLING INSERTS AND TOOLHOLDER
GEWINDEFÄSERWERKZEUGE

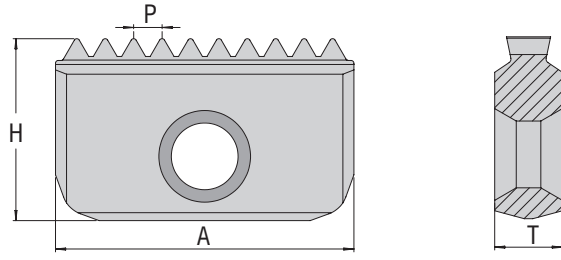
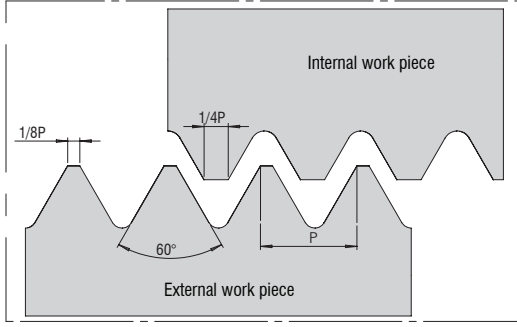




Takım Kodu Ordering Code Bestell-Bezeichnung	Stok Stock Lager	Takım Ölçüleri (mm) Dimension (mm) Abmessung (mm)						Kesici Uç Insert Wendeschneidplatte	Yedek Parçaları / Spare Parts / Ersatzteile	
		DC	ZEFP	DCON	LF	LH	APMX		Sıkma Vidası Screw Schraube	Tork Anahtar Torx Key Torx-Schlüssel
ATM-C14-D14-W20-L100-Z01-H	●	14	1	20	100	25	14		3008-M2.5x6	
ATM-C21-D18-W20-L100-Z01-H	●	18	1	20	100	30	21		4015-M4x9	
ATM-C21-D21-W25-L125-Z01-H	●	21	1	25	125	40	21			
ATM-C21-D25-W20-L125-Z01-H	●	25	1	20	125	30	21		4015-M4x11	80-T15
ATM-C21-D28-W25-L90-Z01-H	●	28	1	25	90	30	21			
ATM-C21-D38-W32-L90-Z03-H	●	38	3	32	90	30	21			
ATM-C21-D38-W32-L120-Z03-H	●	38	3	32	120	30	21			
ATM-C21-D43-W32-L90-Z03-H	●	43	3	32	90	30	21		1020-M5x14	80-T20
ATM-C30-D29-W25-L150-Z01-H	●	29	1	25	150	50	30			

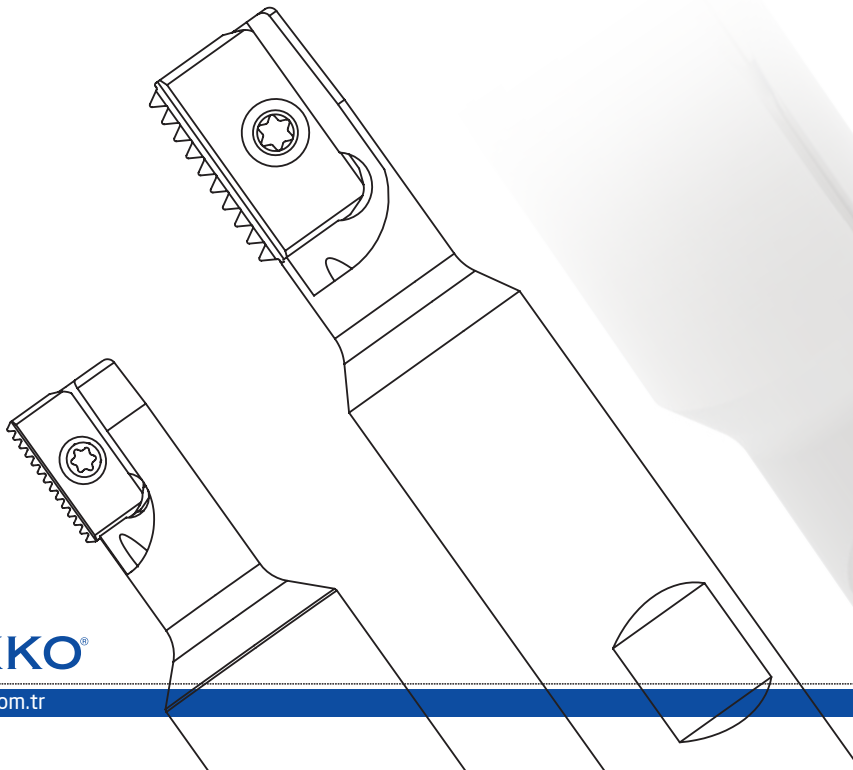
CPT Ucuna Uygunur. / Compatible with CPT Insert. / Kompatibel mit CPT Wendeplatten.

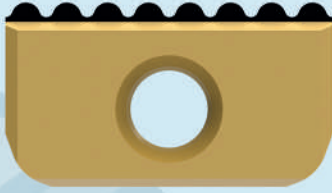




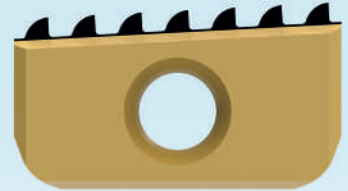
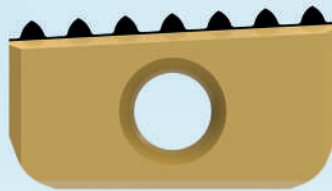
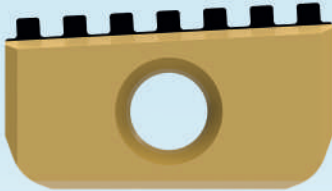
Ürün Kodu Product Code Artikelnummer	Insert Tipi Insert Type Wendepplatten Typ A	Takım Ölçüleri (mm) Dimension (mm) Abmessung (mm)		
		Adım Pitch Wendepplatten Typ	H	T
VDTI.14.050	C14	0.5	7.5	3.1
VDTI.14.075		0.75	7.5	3.1
VDTE.14.075		0.75	7.5	3.1
VDTI.14.100		1.00	7.5	3.1
VDTE.14.100		1.00	7.5	3.1
VDTI.14.125		1.25	7.5	3.1
VDTE.14.125		1.25	7.5	3.1
VDTI.14.150		1.50	7.5	3.1
VDTE.14.150		1.50	7.5	3.1
VDTI.14.175		1.75	7.5	3.1
VDTE.14.175		1.75	7.5	3.1
VDTI.14.200		2.00	7.5	3.1
VDTE.14.200		2.00	7.5	3.1
VDTI.14.250		2.50	7.5	3.1
VDTE.14.250		2.50	7.5	3.1

Ürün Kodu Product Code Artikelnummer	Insert Tipi Insert Type Wendepplatten Typ A	Takım Ölçüleri (mm) Dimension (mm) Abmessung (mm)		
		Adım Pitch Wendepplatten Typ	H	T
VDTI.21.100	C21	1.00	12	4.7
VDTE.21.100		1.00	12	4.7
VDTI.21.150		1.50	12	4.7
VDTE.21.150		1.50	12	4.7
VDTI.21.175		1.75	12	4.7
VDTI.21.200		2.00	12	4.7
VDTE.21.200		2.00	12	4.7
VDTI.21.250		2.50	12	4.7
VDTE.21.250		2.50	12	4.7
VDTI.21.300		3.00	12	4.7
VDTE.21.300		3.00	12	4.7
VDTI.21.350		3.5	12	4.7





SPECIAL THREADING MILLING TOOLS



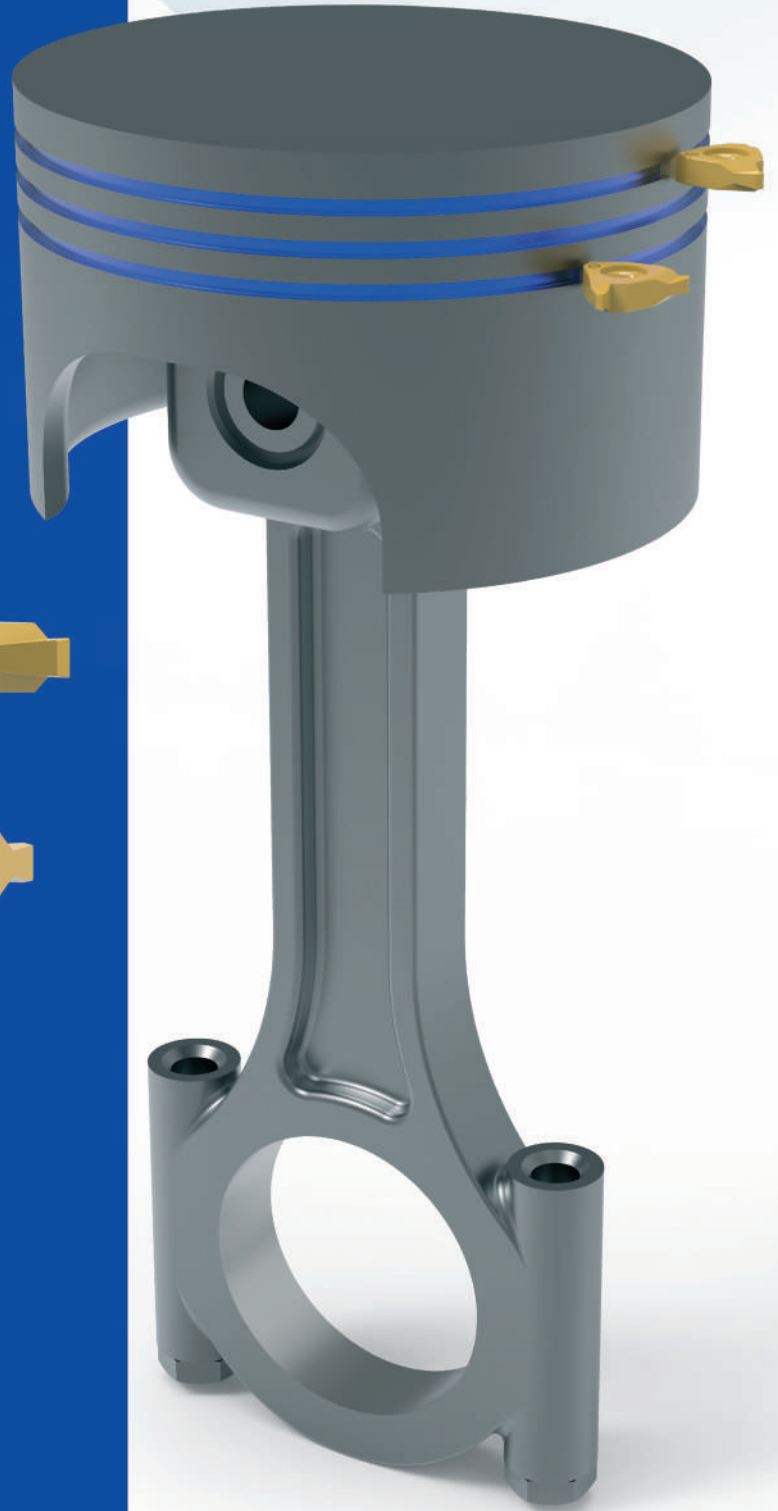
DİŞ TARAĞI BİLGİ ALMA FORMU

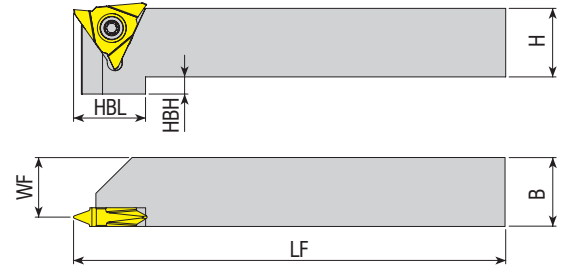
INFORMATION FORM FOR SPECIAL THREAD MILLING INSERTS
INFORMATIONSFÖRM FÜR SONDER GEWINDEFÄSERWERKZEUGE

Insert Type	Thread Type	Thread Pitch mm	Thread Profile
C 14	External <input type="checkbox"/> Internal <input type="checkbox"/> Nötr <input type="checkbox"/>		ISO <input type="checkbox"/> UN <input type="checkbox"/> WHIT <input type="checkbox"/> NPT <input type="checkbox"/> NPTF <input type="checkbox"/> BSPT <input type="checkbox"/> NPS <input type="checkbox"/> NPSF <input type="checkbox"/> PG <input type="checkbox"/>
C 21	External <input type="checkbox"/> Internal <input type="checkbox"/> Nötr <input type="checkbox"/>		ISO <input type="checkbox"/> UN <input type="checkbox"/> WHIT <input type="checkbox"/> NPT <input type="checkbox"/> NPTF <input type="checkbox"/> BSPT <input type="checkbox"/> NPS <input type="checkbox"/> NPSF <input type="checkbox"/> PG <input type="checkbox"/>

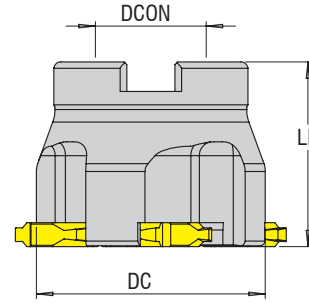
SEGMAN UÇLARI VE TAKIMLARI

RING INSERTS AND TOOLHOLDERS
RINGEINSÄTZE UND WERKZEUGHALTER



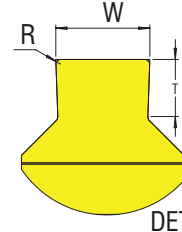
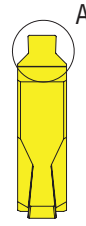
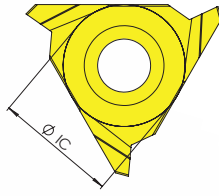


Takım Kodu Ordering Code Bestell-Bezeichnung	Stok Stock Lager		Takım Ölçüleri (mm) Dimension (mm) Abmessung (mm)					Kesici Uç Insert Wendeschneidplatte	Yedek Parçaları / Spare Parts / Ersatzteile		
	R	L	H	B	WF	LF	HBL		HBH	Sıkma Vidası Screw Schraube	Tork Anahtar Torx Key Torx-Schlüssel
ADKT-T12P-R/L-1616-T5	●	●	16	16	13.50	125	21	5	T12...	1020-M5x14	80-T20
ADKT-T12P-R/L-2020-T5	●	●	20	20	17.50	125	21	5			
ADKT-T12P-R/L-2525-T5	●	●	25	25	22.50	150	-	-			
ADKT-T12P-R/L-3232-T5	●	●	32	32	29.50	170	-	-			



Takım Kodu Ordering Code Bestell-Bezeichnung	Takım Ölçüleri (mm) Dimension (mm) Abmessung (mm)					Kesici Uç Insert Wendeschneidplatte	Yedek Parçaları / Spare Parts / Ersatzteile	
	DC	ZEFP	DCON	LF	APMX		Sıkma Vidası Screw Schraube	Tork Anahtar Torx Key Torx-Schlüssel
ASFM-T12-D40x5.2-A22-Z04	40	2	16	40	-	T12...	1020-M5x14	80-T20
ASFM-T12-D50x5.2-A22-Z04	50	3	22	40	-			
ASFM-T12-D60x5.2-A22-Z04	60	4	22	40	-			

Sipariş Örneği/Ordering Example/Bestellbeispiel
1 ad./pcs./stück ADKT-T12P-R/L-1616-T5



Ürün Kodu
Product Code
Artikelnummer

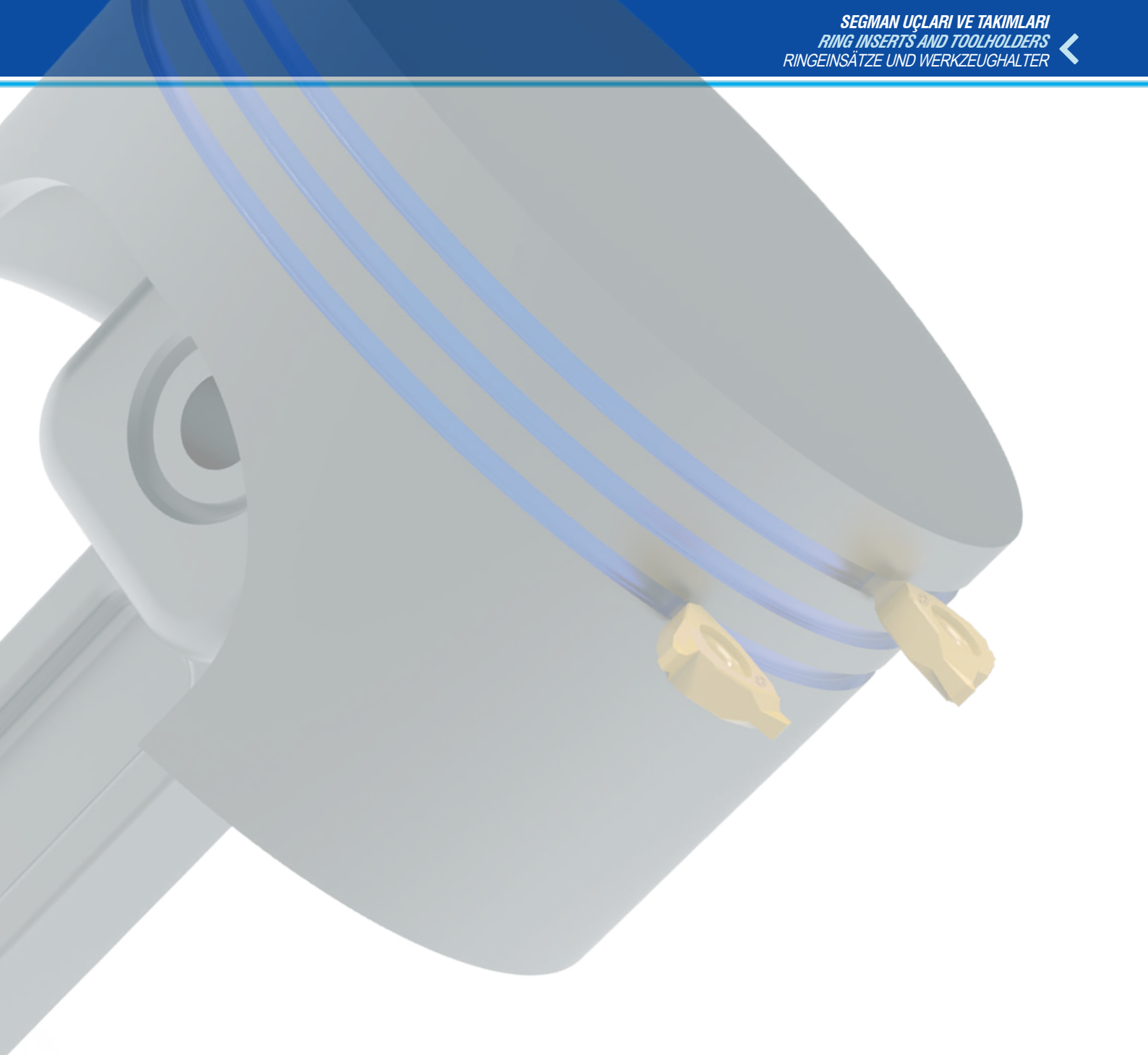
Stok
Stock
Lager

Uç Ölçüleri (mm)
Insert Dimension (mm)
Abmessung (mm)

		IC	W	R	T
VSK-125-13	●	13	1.25	0.2	1.3
VSK-135-13	●	13	1.35	0.2	1.3
VSK-145-13	●	13	1.45	0.2	1.3
VSK-150-13	●	13	1.5	0.2	1.3
VSK-165-18	●	13	1.65	0.2	1.8
VSK-175-18	●	13	1.75	0.2	1.8
VSK-185-23	●	13	1.85	0.2	2.3
VSK-200-23	●	13	2	0.2	2.3
VSK-220-33	●	13	2.2	0.2	3.3
VSK-230-33	●	13	2.3	0.2	3.3
VSK-250-33	●	13	2.5	0.3	3.3
VSK-265-33	●	13	2.65	0.3	3.3
VSK-270-33	●	13	2.7	0.3	3.3
VSK-280-33	●	13	2.8	0.3	3.3
VSK-300-33	●	13	3	0.3	3.3
VSK-320-33	●	13	3.2	0.3	3.3
VSK-330-33	●	13	3.3	0.3	3.3
VSK-350-38	●	13	3.5	0.3	3.8
VSK-370-38	●	13	3.7	0.3	3.8
VSK-390-38	●	13	3.9	0.3	3.8
VSK-400-38	●	13	4	0.3	3.8

● Stokta / In Stock / Auf Lager ○ Stokta Yok / Non Stock Item / Kein Lagerartikel, Lieferzeit auf Anfrage

Sipariş Örneği/Ordering Example/Bestellbeispiel
1 ad./pcs./stück ADKT-T12P-R/L-1616-T5



SEGMAN UCU BİLGİ ALMA FORMU

*INFORMATION REQUEST FORM FOR RING INSERTS
INFORMATIONSFÖRMULAR FÜR RINGEINSÄTZE*

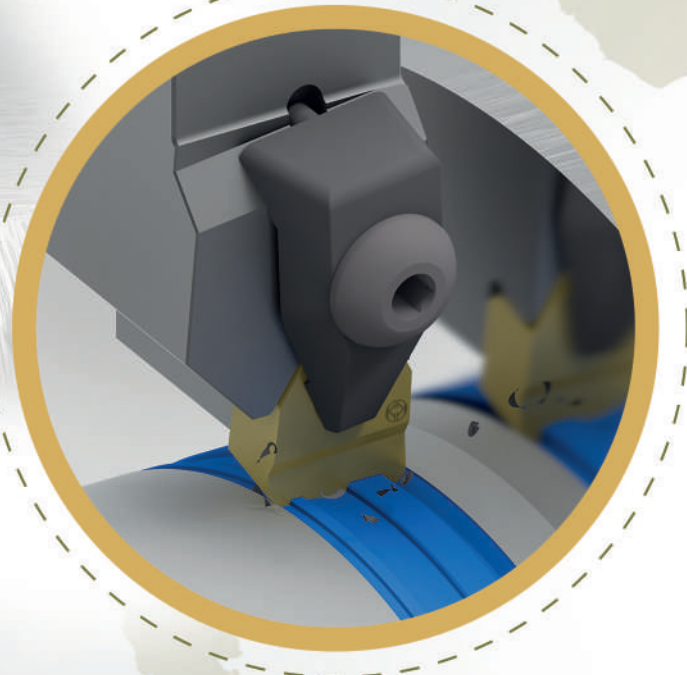
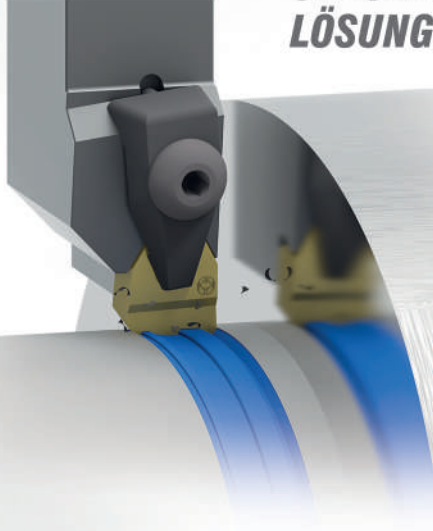
W :		
R :		
R1 :		
β :		



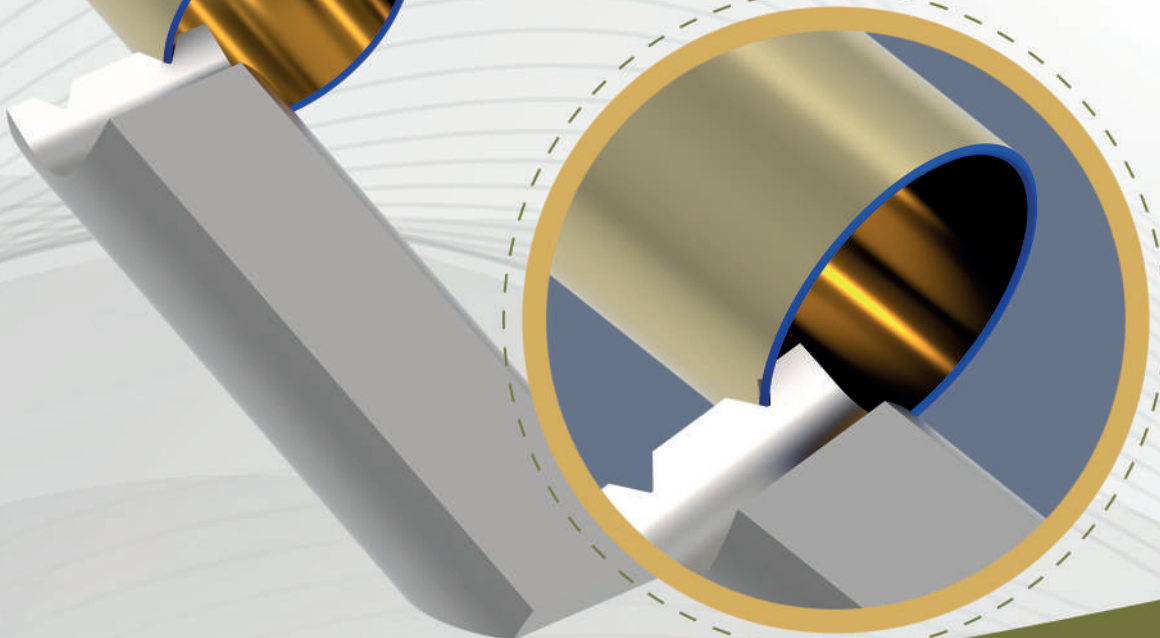
AKKO[®] *Cözümleri*
SOLUTIONS
Lösungen



ÖZEL FORM KANAL AÇMA ÇÖZÜMÜ
SPECIAL FORM GROOVING SOLUTIONS
LÖSUNGEN ZUM EINSTECHDREHEN IN SONDERFORMEN



ÖZEL TALAŞLI İMALAT ÇÖZÜMLERİ
SPECIAL MACHINING SOLUTIONS
SONDERLÖSUNGEN FÜR MASCHINEN

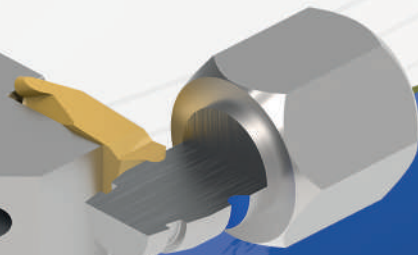
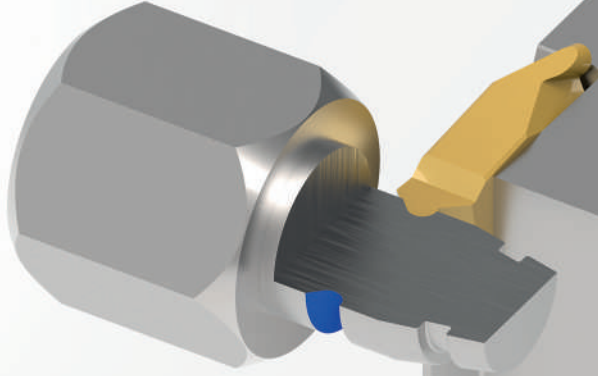
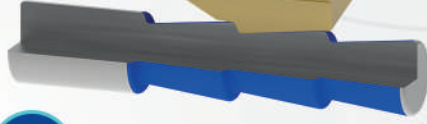




ÖZEL FORM KANAL AÇMA ÇÖZÜMÜ

SPECIAL FORM GROOVING SOLUTIONS

LÖSUNGEN ZUM EINSTECHDREHEN IN SONDERFORMEN



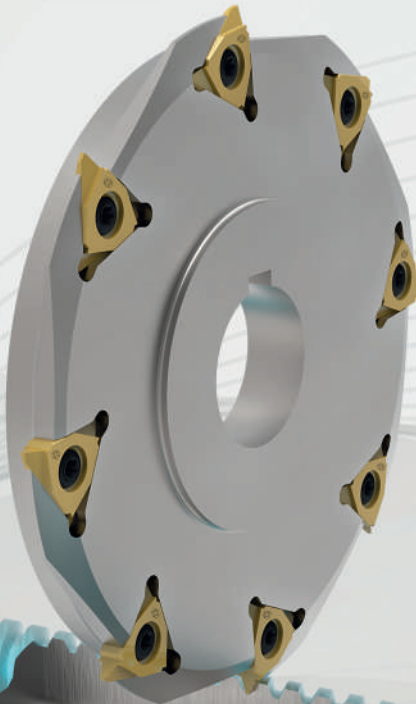
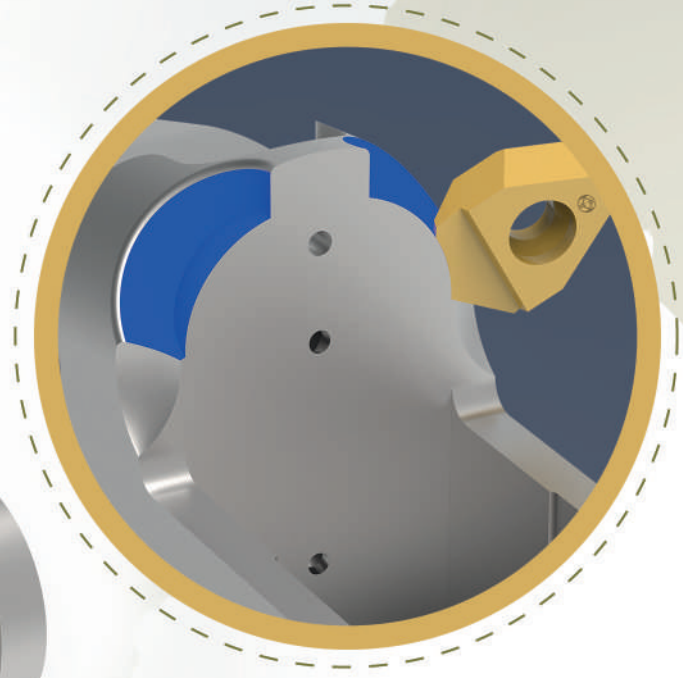
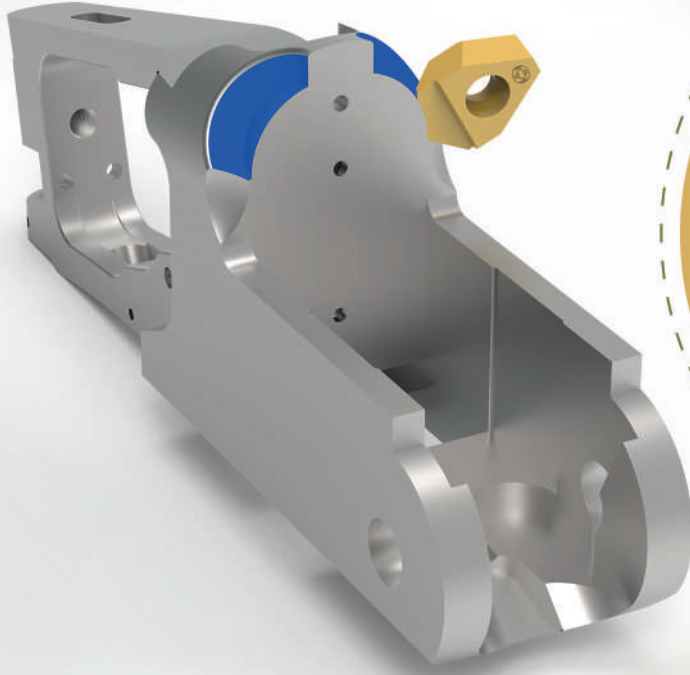


AKKO® SOLUTIONS
Lösungen

Cözümleri



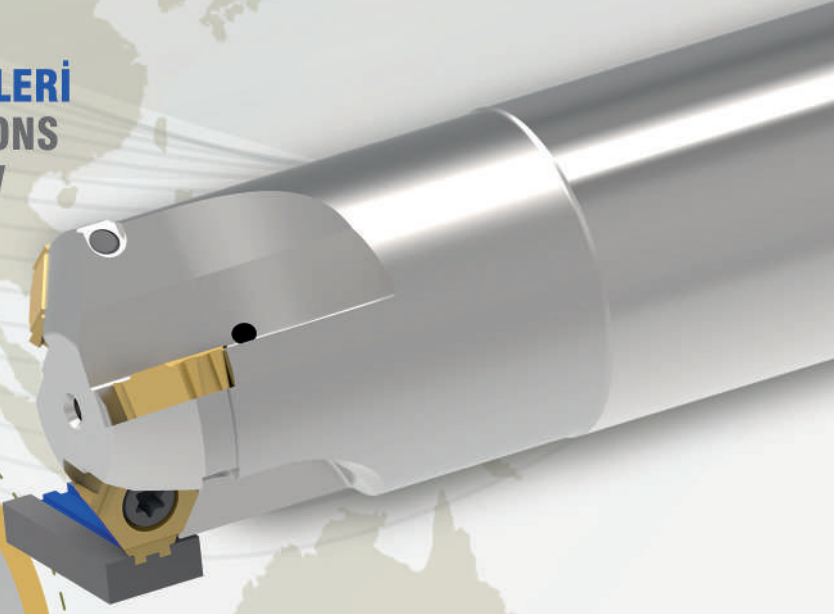
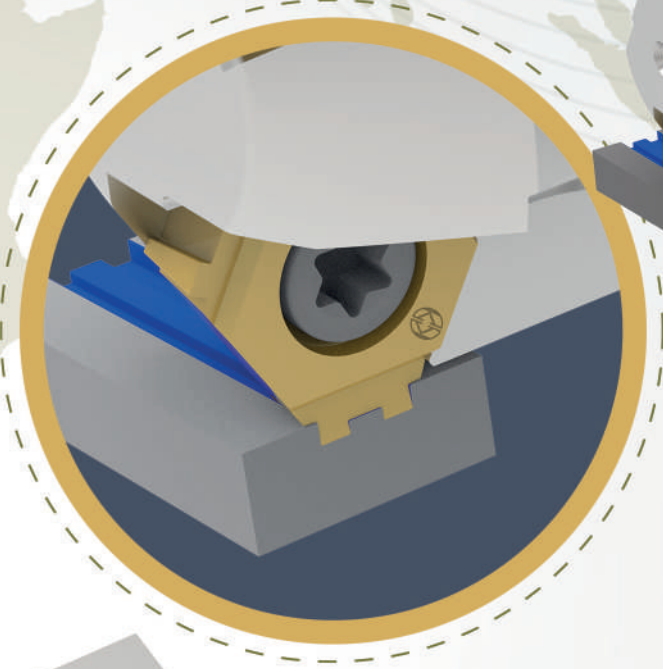
ÖZEL FORM FREZELEME ÇÖZÜMLERİ
SPECIAL FORM MILLING SOLUTIONS
LÖSUNGEN FÜR SONDERFORMEN
ZUM FRÄSEN



SONSUZ DİŞLİ FREZELEME ÇÖZÜMLERİ
SPECIAL MACHINING SOLUTIONS
LÖSUNGEN ZUM FRÄSEN MIT
ZAHNSTANGENGETRIEBE



ÖZEL FORM FREZELEME ÇÖZÜMLERİ
SPECIAL FORM MILLING SOLUTIONS
LÖSUNGEN FÜR SONDERFORMEN
ZUM FRÄSEN

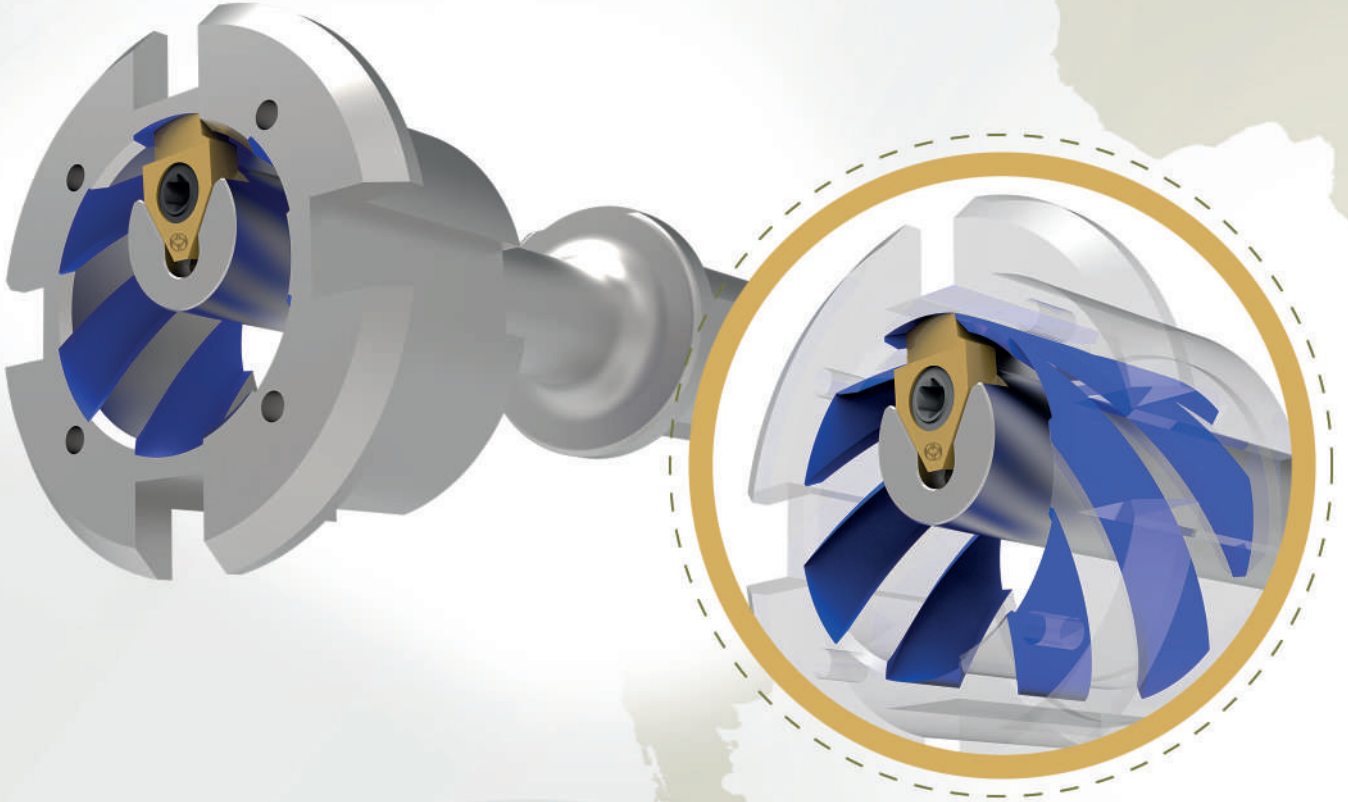


ÖZEL SUPAP ÇÖZÜMLERİ
SPECIAL VALVE SOLUTIONS
SPEZIELLE VENTILLÖSUNGEN





HELİSEL ÖZEL FORM AÇMA ÇÖZÜMLERİ
HELICAL SPECIAL FORMING SOLUTIONS
HELIX SONDERFORMEBEARBEITUNGSLÖSUNGEN

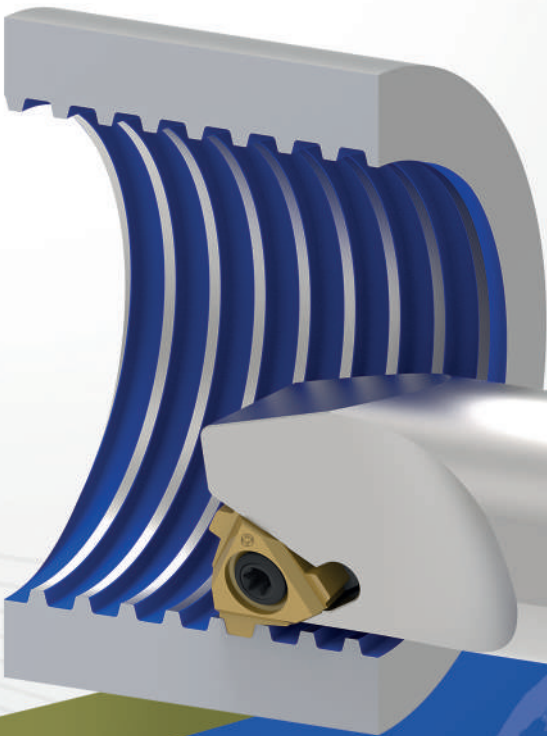
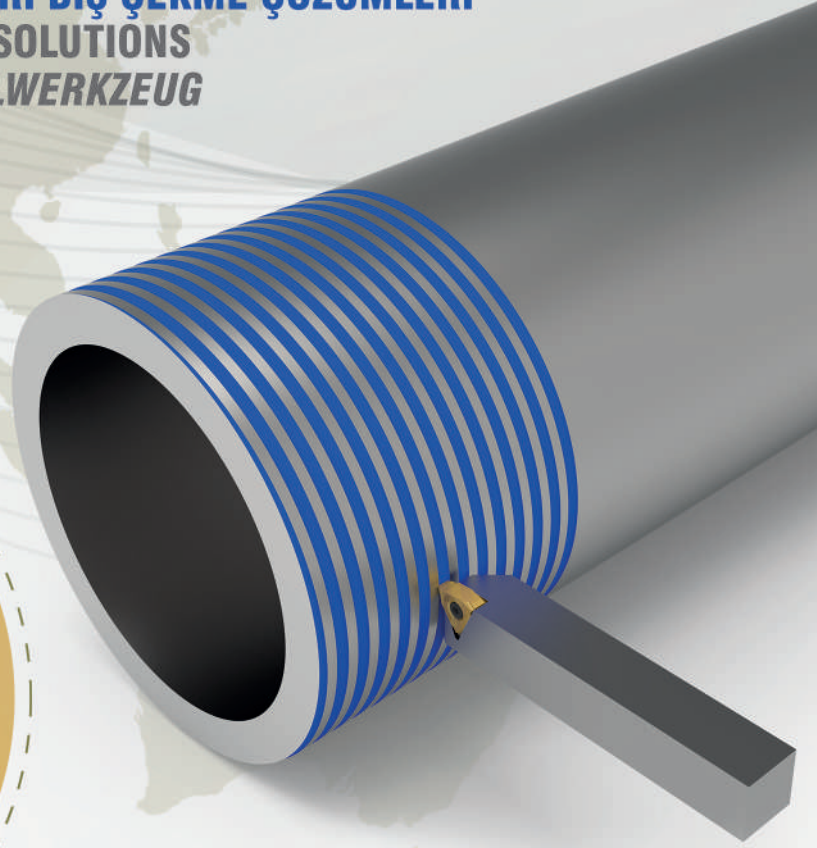


ÖZEL TAKIMLANDIRMA ÇÖZÜMLERİ
SPECIAL MACHINING SOLUTIONS
SONDERLÖSUNGEN FÜR
WERKZEUGHALTER





PETROL SONDAJ BORULARI DIŐ ÇEKME ÇÖZÜMLERİ
SPECIAL FORM MILLING SOLUTIONS
LÖSUNGEN MIT EINFÄDELWERKZEUG
FÜR ÖL-GAS ROHREN



ÖZEL FORM DIŐ ÇEKME ÇÖZÜMLERİ
SPECIAL FORM THREADING SOLUTIONS
LÖSUNGEN ZUM GEWINDEDREHEN
VON SONDERFORMEN



AKKO[®] SOLUTIONS
Lösungen

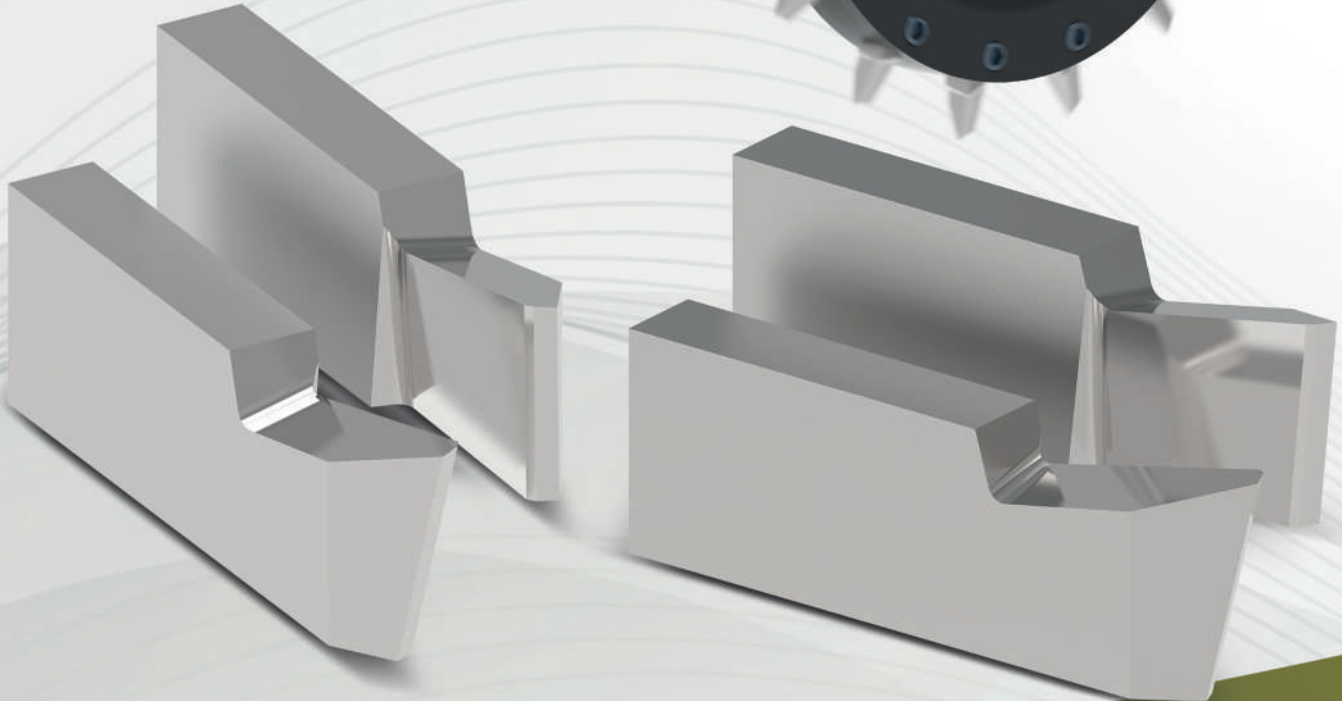
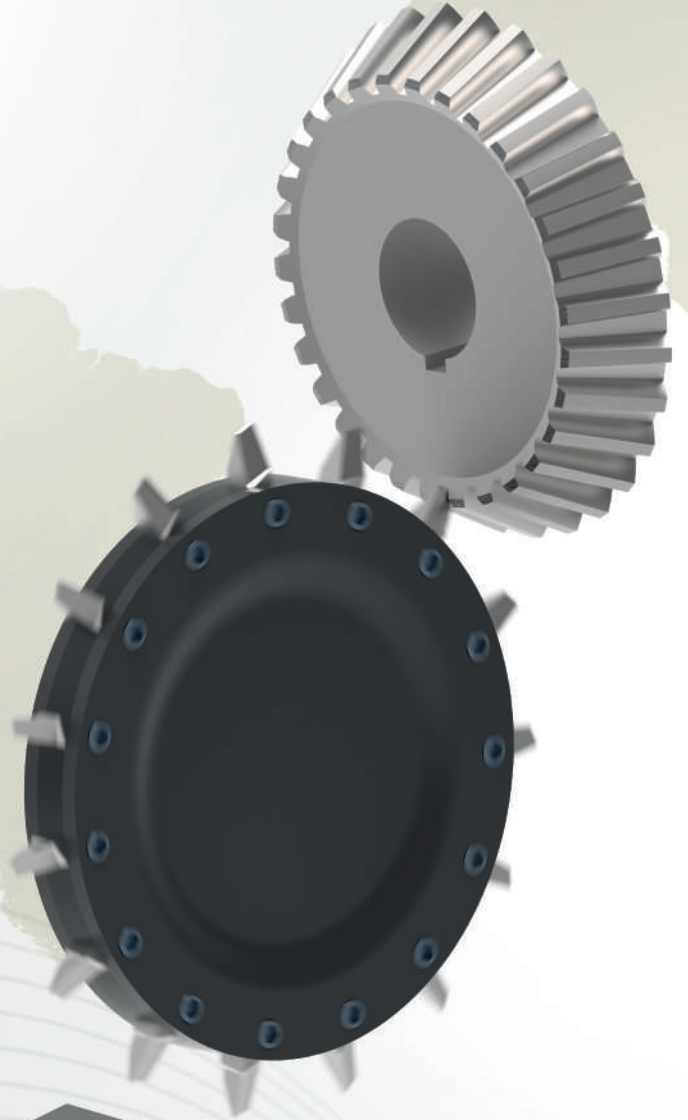
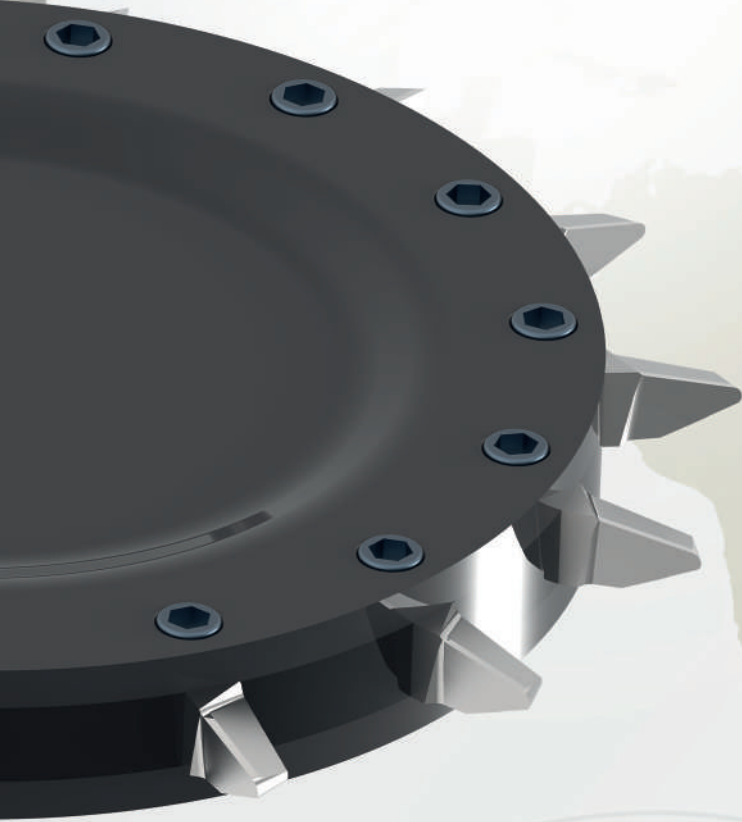
Cözümleri



STICK BLADE – KONVOID BLADE KONİK DIŞLİ AÇMA ÇÖZÜMLERİ

STICK BLADE – KONVOID BLADE BEVEL GEAR SOLUTIONS

LÖSUNGEN FÜR STICK BLADE- KONVOID BLADE MIT KEGELRADGETRIEBE

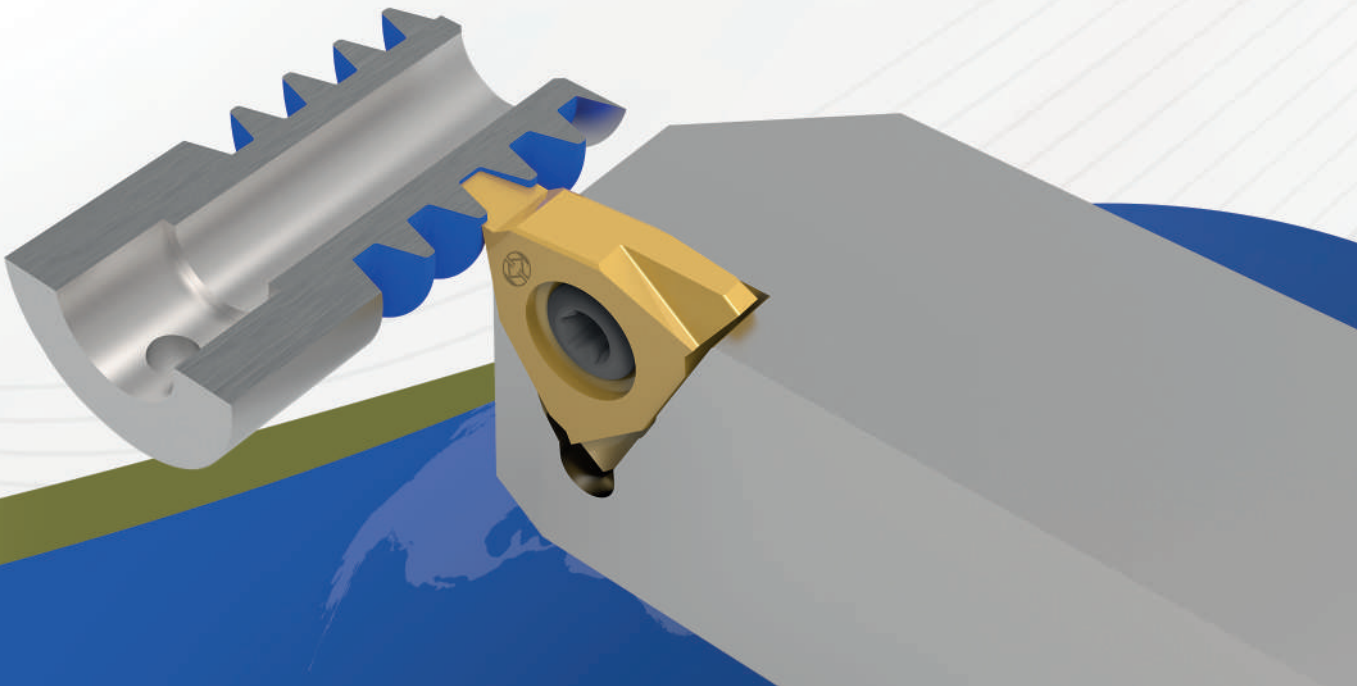




ZİNCİR DİŞLİ BROŞ ÇÖZÜMLERİ
CHAIN SPROCKETS BROACHING SOLUTIONS
LÖSUNGEN MIT KETTENFORM
ZUR NUTUNGSBEARBEITUNGEN

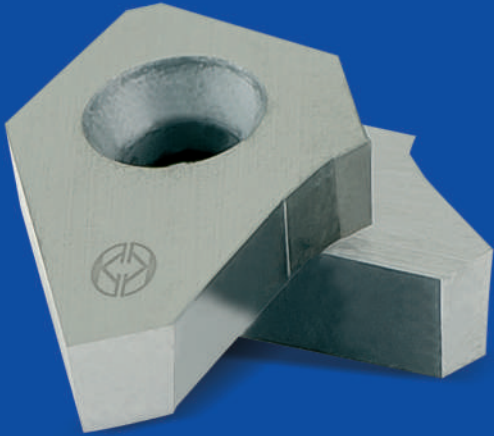


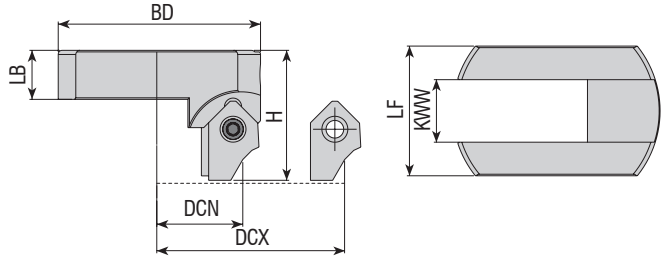
SONSUZ DİŞLİ TORNALAMA ÇÖZÜMLERİ
WORM GEAR TURNING SOLUTIONS
DREHLÖSUNGEN MIT ZAHNSTANGENGETRIEBE



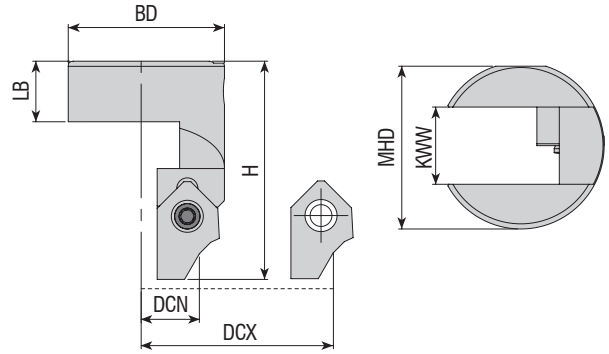
SUPAP

SUPAP YUVASI İŞLEME UÇLARI ve TAKIMLARI
VALVE SEAT INSERTS and TOOLHOLDERS
WENDESCHNEIDPLATTEN UND WERKZEUGE FÜR
VENTILSITZBEARBEITUNG





Takım Kodu Ordering Code Bestell-Bezeichnung	Stok Stock Lager	Takım Ölçüleri (mm) Dimension (mm) Abmessung (mm)						Kesici Uç Insert Wendeschneidplatte	Yedek Parçaları / Spare Parts / Ersatzteile			
		DCN DCX	BD	LB	H	KWW	LF		Sıkma Vidası Screw Schraube	Tork Anahtar Torx Key Torx-Schlüssel	Ayar Vidası Adjustable Einstellschraube	Anahtar Allen Key Innensechskantschlüssel
VST-B11-2842	●	28-42	29	9.5	28.5	12	25.0					
VST-B11-4058	●	40-58	39	9.5	25.0	12	25.0	B11...	3008-M3x8	80-T08	2725-M5x10	AAL-01-02



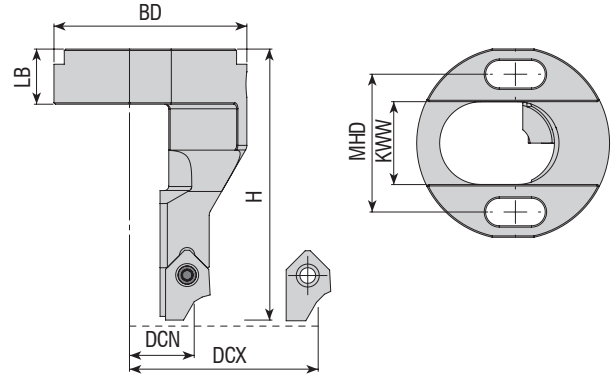
Takım Kodu Ordering Code Bestell-Bezeichnung	Stok Stock Lager	Takım Ölçüleri (mm) Dimension (mm) Abmessung (mm)						Kesici Uç Insert Wendeschneidplatte	Yedek Parçaları / Spare Parts / Ersatzteile			
		DCN DCX	BD	LB	H	KWW	MHD		Sıkma Vidası Screw Schraube	Tork Anahtar Torx Key Torx-Schlüssel	Ayar Vidası Adjustable Einstellschraube	Anahtar Allen Key Innensechskantschlüssel
VST-B11-1830-A	●	18-30	24	9.5	34.0	12	25.3					

R: Sağ / Right / Rechts L: Sol / Left / Links

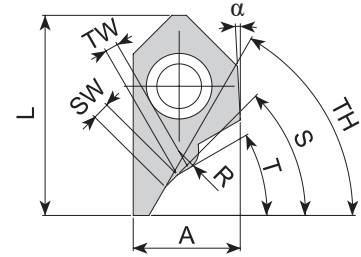
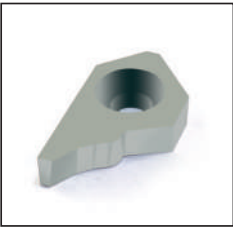
● Stokta / In Stock / Auf Lager ○ Stokta Yok / Non Stock Item / Kein Lagerartikel, Lieferzeit auf Anfrage

Sipariş Örneği/Ordering Example/Bestellbeispiel

1 ad./pcs./stück VST-B11-2842



Takım Kodu Ordering Code Bestell-Bezeichnung	Stok Stock Lager	Takım Ölçüleri (mm) Dimension (mm) Abmessung (mm)						Kesici Uç Insert Wendeschnidplatte	Yedek Parçaları / Spare Parts / Ersatzteile				
		DCN DCX	BD	LB	H	KWW	MHD		Sıkma Vidası Screw Schraube	Tork Anahtar Torx Key Torx-Schlüssel	Ayar Vidası Adjustable Einstellschraube	Anahtar Allen Key Innensechskantschlüssel	
VST-B11-2032-A	●	20-32	42	12	59	18	30	B11...					
VST-B11-2434-A	●	24-34	26	14	40	11	18.1						
VST-B11-2956-A	●	26-56	49	11.7	43.7	18	40						



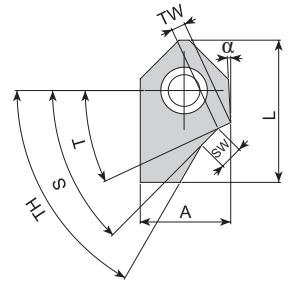
Uç Kodu Insert Code Wendeplatten-Bezeichnung	Stok Stock Lager	Uç Ölçüleri (mm) Insert Dimension (mm) Abmessung (mm)								
		S°	SW	T°	TW	TH°	A	L	α	R
B11013	●	45°	1.3	30°	1	60°	8.15	15.10	3°	1.50

R: Sağ / Right / Rechts L: Sol / Left / Links

● Stokta / In Stock / Auf Lager ○ Stokta Yok / Non Stock Item / Kein Lagerartikel, Lieferzeit auf Anfrage

Sipariş Örneği/Ordering Example/Bestellbeispiel

1 ad./pcs./stück VST-B11-2032



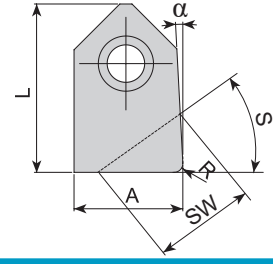
Uç Kodu
Insert Code
Wendeplatten-Bezeichnung

Stok
Stock
Lager

Uç Ölçüleri (mm)
Insert Dimension (mm)
Abmessung (mm)

		S°	SW	T°	TW	TH°	A	L	α
B11003	●	45°	1.3	25°	1.1	52°	9.7	15.25	3°
B11004	●	45°	1.6	25°	1.3	52°	9.7	15.25	3°
B11005	●	45°	2	25°	1.3	52°	9.7	15.25	3°
B11006	●	45°	2.5	25°	1.5	52°	9.7	15.25	3°
B11007	●	45°	1.5	30°	1.5	60°	9.7	15.25	3°
B11008	●	45°	1.3	25°	1.1	60°	9.7	15.25	3°
B11009	●	45°	1.6	25°	1.3	60°	9.7	15.25	3°
B11010	●	45°	2	25°	1.3	60°	9.7	15.25	3°
B11011	●	30°	2	15°	1.8	60°	9.7	15.25	3°
B11012	●	36°	2	15°	1.6	60°	9.7	15.25	3°
B11014	●	45°	2.5	25°	1.5	60°	9.7	15.25	3°
B11016	●	30°	1.5	15°	1.3	60°	9.7	15.25	3°
B11017	●	30°	2.5	15°	1.8	60°	9.7	15.25	3°
B11018	●	36°	2.5	15°	1.6	60°	9.7	15.25	3°
B11019	●	20°	2.5	10°	2	75°	9.7	15.25	3°
B11020	●	45°	1.3	25°	1.1	52°	7.7	15.25	3°
B11021	●	30°	3	15°	1.8	60°	9.7	15.25	3°
B11022	●	45°	3	30°	1.8	60°	9.7	15.25	3°
B11029	●	40°	2.5	25°	1.5	60°	9.7	15.25	3°
B11030	●	20°	2	10°	1.3	60°	9.7	15.25	3°
B11031	●	45°	1.8	30°	1.3	60°	9.7	15.25	3°
B11032	●	45°	1.5	30°	1	52°	9.7	15.25	3°
B11033	●	45°	2	30°	1.1	52°	9.7	15.25	3°
B11034	●	45°	2.5	30°	1.3	52°	9.7	15.25	3°
B11035	●	30°	1.5	15°	1	45°	9.7	15.25	3°
B11036	●	30°	2	15°	1.1	45°	9.7	15.25	3°
B11037	●	30°	2.5	15°	1.3	45°	9.7	15.25	3°
new B11038	●	25°	2	15°	2	45°	9.7	15.25	3°
new B11039	●	30°	2	15°	1.4	60°	9.7	15.25	3°
new B11040	●	40°	2	15°	2	60°	9.7	15.25	3°
new B11042	●	45°	1	30°	1.2	60°	9.7	15.25	3°
new B11043	●	45°	1	35°	1.6	52°	9.7	15.25	3°
new B11044	●	45°	1.3	30°	1	60°	9.7	15.25	3°
new B11045	●	45°	1.5	30°	1	60°	9.7	15.25	3°
new B11046	●	45°	1.8	30°	1	60°	9.7	15.25	3°
new B11047	●	45°	1.8	30°	1.6	60°	9.7	15.25	3°
new B11048	●	45°	1	25°	1.4	60°	9.7	15.25	3°
new B11049	●	45°	1,50	25°	1,4	60°	9,7	15,25	3°
new B11050	●	45°	2	25°	1,4	60°	9,7	15,25	3°
new B11051	●	45°	3	25°	1,4	60°	9,7	15,25	3°
new B11052	●	30°	1,5	15°	1,4	60°	9,7	15,25	3°
new B11053	●	30°	2,5	15°	1,8	60°	9,7	15,25	3°
new B11054	●	45°	1	15°	1	60°	9,7	15,25	3°
new B11055	●	45°	1,5	30°	1,8	60°	9,7	15,25	3°
new B11056	●	45°	2	30°	1,2	60°	9,7	15,25	3°
new B11058	●	35°	2	15°	1,6	60°	9,7	15,25	3°
new B11061	●	45°	1	25°	1,0	60°	9,7	15,25	3°
new B11062	●	30°	1,3	15°	1,0	52°	9,7	15,25	3°
new B11063	●	38°	2,5	15°	1,60	60°	9,7	15,25	3°
new B11064	●	30°	2	15°	1,40	60°	9,7	15,25	3°
new B11065	●	45°	1	25°	0,8	52°	9,7	15,25	3°
new B11066	●	20°	3	10°	2,0	75°	9,7	15,25	3°
new B11069	●	30°	3	15	1,8	45	9,7	15,25	3°

Sipariş Örneği/Ordering Example/Bestellbeispiel
1 ad./pcs./stück B11003



Uç Kodu
Insert Code
Wendeplatten-Bezeichnung

Stok
Stock
Lager

Uç Ölçüleri (mm)
Insert Dimension (mm)
Abmessung (mm)

		S°	SW	A	L	α	R
B11015	●	0°	9.85	9.85	15.10	3°	0.80
B11023	●	0°	7.7	7.7	15.10	3°	0.80
B11024	●	20°	8.2	9.75	15.10	3°	-
B11025	●	25°	10	9.65	15.10	3°	-
B11026	●	30°	9	9.65	15.10	3°	-
B11027	●	35°	10	9.60	15.10	3°	-
B11028	●	45°	8.9	9.55	15.10	3°	-
B11057	●	0	9.6	9.7	14.8	1°	0.2
B11067	●	0	9.9	9.7	15.1	3°	0.2

R: Sağ / Right / Rechts L: Sol / Left / Links

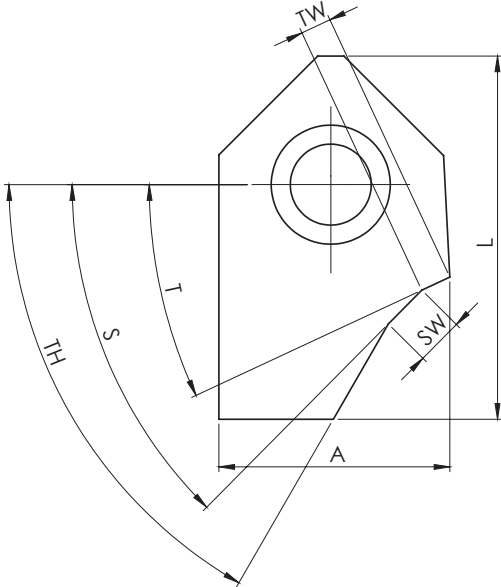
● Stokta / In Stock / Auf Lager ○ Stokta Yok / Non Stock Item / Kein Lagerartikel, Lieferzeit auf Anfrage

Sipariş Örneği/Ordering Example/Bestellbeispiel

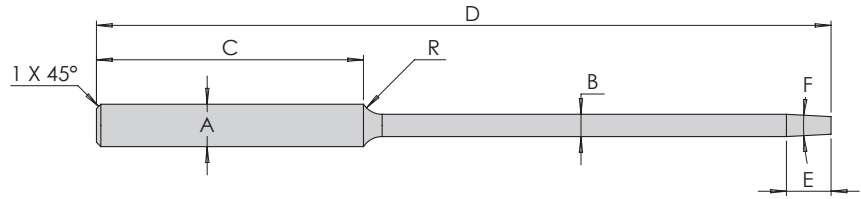
1 ad./pcs./stück B11015

SUBAP UCU BİLGİ ALMA FORMU

INFORMATION REQUEST FORM FOR VALVE SEAT INSERTS
INFORMATIONSFÖRMULAR FÜR VENTILSITZE



TW :	
L :	
SW :	
A :	
T° :	
S° :	
TH° :	
İLETİŞİM İÇİN: CONTACT: KONTAKT:	



Uç Kodu
Insert Code

Wendeplatten-Bezeichnung

Stok
Stock
Lager

Uç Ölçüleri (mm)
Insert Dimension (mm)
Abmessung (mm)

Uç Kodu Insert Code Wendeplatten-Bezeichnung	Stok Stock Lager	Ø B (h7)	C	R	D	Ø A (h6)	E	F
ACPM-0497-165	●	4.97	60	5	165	9.525	10	6°
ACPM-0498-165	●	4.98	60	5	165	9.525	10	6°
ACPM-0499-165	●	4.99	60	5	165	9.525	10	6°
ACPM-0500-165	●	5.00	60	5	165	9.525	10	6°
ACPM-0549-165	●	5.49	60	5	165	9.525	10	6°
ACPM-0550-165	●	5.50	60	5	165	9.525	10	6°
ACPM-0597-165	●	5.97	60	5	165	9.525	10	6°
ACPM-0598-165	●	5.98	60	5	165	9.525	10	6°
ACPM-0599-165	●	5.99	60	5	165	9.525	10	6°
ACPM-0600-165	●	6.00	60	5	165	9.525	10	6°
ACPM-0605-165	●	6.05	60	5	165	9.525	10	6°
ACPM-0606-165	●	6.06	60	5	165	9.525	10	6°
ACPM-0659-165	●	6.59	60	5	165	9.525	10	6°
ACPM-0660-165	●	6.60	60	5	165	9.525	10	6°
ACPM-0697-165	●	6.97	60	5	165	9.525	10	6°
ACPM-0698-165	●	6.98	60	5	165	9.525	10	6°
ACPM-0699-165	●	6.99	60	5	165	9.525	10	6°
ACPM-0700-165	●	7.00	60	5	165	9.525	10	6°
ACPM-0797-165	●	7.97	60	5	165	9.525	10	6°
ACPM-0798-165	●	7.98	60	5	165	9.525	10	6°
ACPM-0799-165	●	7.99	60	5	165	9.525	10	6°
ACPM-0800-165	●	8.00	60	5	165	9.525	10	6°
ACPM-0801-165	●	8.01	60	5	165	9.525	10	6°
ACPM-0802-165	●	8.02	60	5	165	9.525	10	6°
ACPM-0803-165	●	8.03	60	5	165	9.525	10	6°
ACPM-0824-165	●	8.24	60	5	165	9.525	10	6°
ACPM-0825-165	●	8.25	60	5	165	9.525	10	6°
ACPM-0849-165	●	8.49	60	5	165	9.525	10	6°
ACPM-0850-165	●	8.50	60	5	165	9.525	10	6°
ACPM-0897-165	●	8.97	60	5	165	9.525	10	6°
ACPM-0898-165	●	8.98	60	5	165	9.525	10	6°
ACPM-0899-165	●	8.99	60	5	165	9.525	10	6°
ACPM-0900-165	●	9.00	60	5	165	9.525	10	6°

R: Sağ / Right / Rechts L: Sol / Left / Links

● Stokta / In Stock / Auf Lager ○ Stokta Yok / Non Stock Item / Kein Lagerartikel, Lieferzeit auf Anfrage

Sipariş Örneği/Ordering Example/Bestellbeispiel

1 ad./pcs./stück ACPM-0497-165

U-DRILL

TAKMA UÇLU MATKAPLAR
U-DRILL SYSTEM
VOLLBOHRER





AKKO **A** **TUM** **16** x **D3**

S **P** **G** **T** **06** **02** **04**

2 Kesici Stili / Cutter Style
Werkzeugtyp

TUM: Takma Uçlu Matkap
U-Drill
Vollbohrer

3 Takım Çapı / Tool Diameter /
Werkzeughdurchmesser

4 Delme Derinliği / Drilling Depth /
Bohrtiefe

D x 2
D x 3
D x 4
D x 5

5 Uç Şekli / Insert Form
Plattenform

W **S**

6 Serbest Uç Açısı / Clearance angle of Insert
Freiwinkel der Wendeschneidplatte

C **P**

8 Uç Tipi / Insert Type
Plattentyp

A J T
 $\beta = 70-90^\circ$ $\beta = 70-90^\circ$ $\beta = 40-60^\circ$

B M U
 $\beta = 70-90^\circ$ $\beta = 40-60^\circ$ $\beta = 40-60^\circ$

C N W
 $\beta = 70-90^\circ$ $\beta = 40-60^\circ$ $\beta = 40-60^\circ$

F Q X **Özel**
 $\beta = 70-90^\circ$ $\beta = 40-60^\circ$ **Special**

G R **Sonder**

H

$\beta = 70-90^\circ$

10 Kalınlık / Thickness
Dicke

01 s = 1.59
T1 s = 1.98
02 s = 2.38
T2 s = 2.78
03 s = 3.18
T3 s = 3.97
04 s = 4.76
05 s = 5.56
06 s = 6.35
07 s = 7.94
09 s = 9.52

7 Toleranslar / Tolerance Classes / Toleranzen

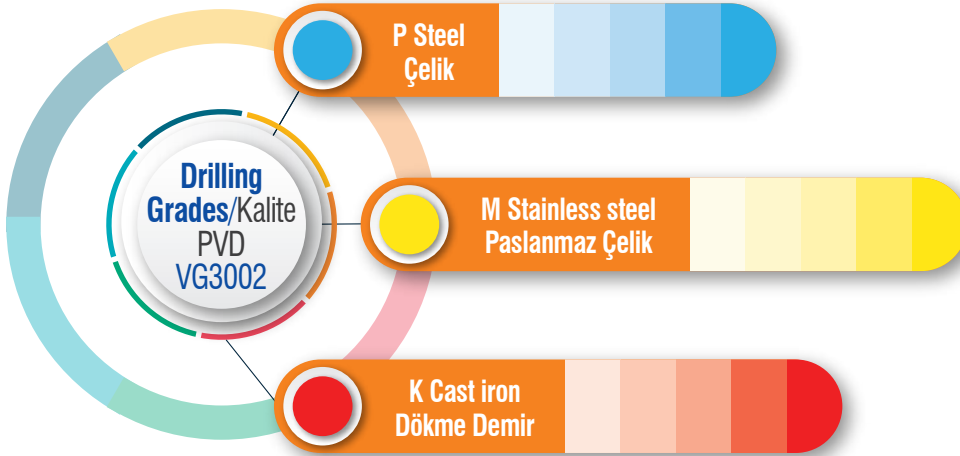
	IC	M	S
A	± 0.025	± 0.005	± 0.025
C	± 0.025	± 0.013	± 0.025
E	± 0.025	± 0.025	± 0.025
F	± 0.013	± 0.005	± 0.025
G	± 0.025	± 0.025	± 0.130
H	± 0.013	± 0.013	± 0.025
J	± 0.05-0.15	± 0.005	± 0.025
K	± 0.05-0.15	± 0.013	± 0.025
L	± 0.05-0.15	± 0.025	± 0.025
M	± 0.05-0.15	± 0.08-0.20	± 0.130
N	± 0.05-0.15	± 0.08-0.20	± 0.025
U	± 0.08-0.25	± 0.13-0.38	± 0.130

IC : Daire Ölçüsü / Inscribed Circle / Kreisgröße
M : Şekle Göre / Refer to Figure / Siehe Abbildung
S : Kalınlık / Thickness / Dicke

9 Kesme Kenar Uzunluğu / Cutting Edge Length
Schneidkantenlänge

11 Köşe Konfigurasyonu / Corner Radius
Eckenradius

01 r = 0.1
02 r = 0.2
04 r = 0.4
08 r = 0.8
12 r = 1.2
16 r = 1.6
24 r = 2.4



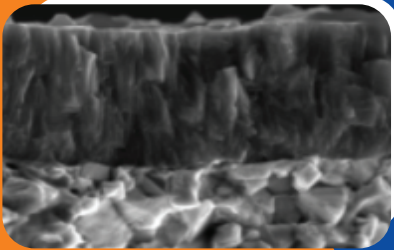
4 Corner / 4 Köşeli
SPMX Series / Serileri
00, 01, 02, 03, 04, 05



ISO 3 Corner / 3 Köşeli
WCMX Series / Serileri
00, 01, 02, 03, 04, 05

Grade Information / Kalite Bilgileri

PVD - TiAIN



Universal grade for General Drilling Application

- Ultra Dense PVD Coating with optimal thermal resistance & strength
- Sub-Micron substrate designed for demanding application

Genel Delme Uygulaması için evrensel kalite

- Optimum termal direnç ve güce sahip Ultra Yoğun PVD Kaplama
- Zorlu uygulama için tasarlanmış alt Mikron tabaka

METRIC

DRILLING

		Vc (m/min) VG3002	
ISO	SUB GROUP / ALT GRUP	MIN	MAX
P	Non Alloy Steel / Alaşimsız Çelik	180	280
	Low Alloy Steel / Düşük Alaşımlı Çelik	150	250
	High Alloy Steel / Yüksek Alaşımlı Çelik	70	140
M	Ferritic & Martensitic / Ferritik Ve Martenzitik	120	200
	Austenitic Stainless Steel / Östenitik Paslanmaz Çelik	130	250
	Grey Cast Iron / Gri Dökme Demir	120	250
	Nodular Cast Iron / Sferö Döküm Demir	130	220
N	Aluminum / Alüminyum	-	-
S	Titanium & Super Alloy / Titanyum Ve Süper Alaşım	25	45
H	Hardened Material / Sertleştirilmiş Malzeme	-	-



P20 – P35

M20 – M40

K20 – K40

S15 – S25



Drilling Chipbreakers / Talaş Kırıcı Formlar



-ST



- Sharp Geometry / Keskin Geometri
- Sticky Material, Stainless Steel
Yapışkan Malzeme, Paslanmaz Çelik

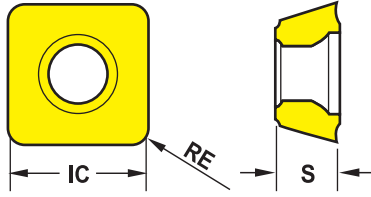
General Inserts
Genel Uçlar



- First Choice for General Application
Genel Uygulama İçin İlk Tercih

INCH		DRILLING Vc (m/min) VG3002	
ISO	SUB GROUP / ALT GRUP	MIN	MAX
P	Non Alloy Steel / Alaşimsız Çelik	591	919
	Low Alloy Steel / Düşük Alaşımlı Çelik	492	820
	High Alloy Steel / Yüksek Alaşımlı Çelik	230	459
M	Ferritic & Martensitic / Ferritik Ve Martenzitik	394	656
	Austenitic Stainless Steel / Östenitik Paslanmaz Çelik	427	820
K	Grey Cast Iron / Gri Dökme Demir	394	820
	Nodular Cast Iron / Sferö Döküm Demir	427	711
N	Aluminum / Alüminyum	-	-
S	Titanium & Super Alloy / Titanyum Ve Süper Alaşım	82	148
H	Hardened Material / Sertleştirilmiş Malzeme	-	-

Drilling Insert / Delik Delme Ucu (SPMX)



	IC	S
Metric	5	2.38
Inch	0.197	0.094
Metric	6	2.41
Inch	0.236	0.094
Metric	7.94	3.97
Inch	0.313	0.156
Metric	9.8	4.3
Inch	0.386	0.169
Metric	11.5	4.8
Inch	0.453	0.189
Metric	14.3	5.2
Inch	0.563	0.205

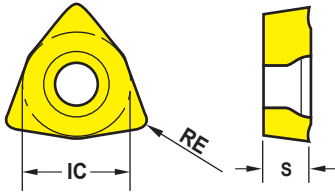
ISO 4 Corner
SPMX Series
00, 01, 02, 03, 04, 05



EDP	DESCRIPTION	AÇIKLAMA	FEED RATE	İLERLEME
T.01.07.02.00	SPMX050204-VG3002		mm/rev.	0.07~0.14
			Inch/rev.	.003~.006
T.01.07.02.01	SPMX060204-VG3002		mm/rev.	0.08~0.14
			Inch/rev.	.003~.006
T.01.07.02.02	SPMX07T308-VG3002		mm/rev.	0.08~0.16
			Inch/rev.	.003~.006
T.01.07.02.03	SPMX090408-VG3002		mm/rev.	0.08~0.16
			Inch/rev.	.003~.006
T.01.07.02.04	SPMX110408-VG3002		mm/rev.	0.10~0.18
			Inch/rev.	.004~.007
T.01.07.02.05	SPMX140512-VG3002		mm/rev.	0.10~0.20
			Inch/rev.	.004~.008

Cutting Speed / Kesme Hızı			Vc (ft/min)	
ISO	VDI	Sub Group / Alt Grup	VG3002	
			Min	Max
P	1~5	Non-Alloyed Steel / Alaşimsız Çelik	460	1250
	6~9	Low-Alloyed Steel / Düşük Alaşımli Çelik	390	980
	10~11	High-Alloyed Steel / Yüksek Alaşımli Çelik	230	490
M	12~13	Ferritic & Martensitic / Ferritik Ve Martenzitik	390	660
	14	Austenitic Stainless Steel / Östenitik Paslanmaz Çelik	430	820
K	15~16	Grey Cast Iron / Gri Dökme Demir	390	820
	17~18	Nodular Cast Iron / Sferö Döküm Demir	430	720

Drilling Insert / Delik Delme Ucu (WCMX)



	IC	S
Metric	5.56	2.38
Inch	0.219	0.094
Metric	6.35	2.38
Inch	0.236	0.094
Metric	7.94	3.18
Inch	0.313	0.125
Metric	9.53	3.97
Inch	0.375	0.156
Metric	12.7	4.76
Inch	0.500	0.187



ISO 3 Corner
WCMX Series
01, 02, 03, 04, 05



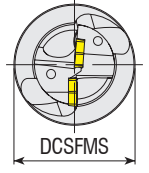
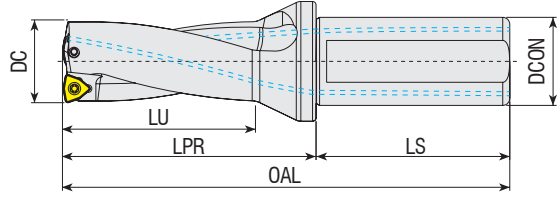
EDP	DESCRIPTION	AÇIKLAMA	FEED RATE	İLERLEME
T.01.07.01.01	WCMX030208-VG3002		mm/rev.	0.05~0.12
			Inch/rev.	.002~.005
T.01.07.01.02	WCMX040208-VG3002		mm/rev.	0.05~0.12
			Inch/rev.	.002~.005
T.01.07.01.03	WCMX050308-VG3002		mm/rev.	0.06~0.14
			Inch/rev.	.002~.006
T.01.07.01.04	WCMX06T308-VG3002		mm/rev.	0.08~0.14
			Inch/rev.	.003~.006
T.01.07.01.05	WCMX080412-VG3002		mm/rev.	0.08~0.14
			Inch/rev.	.003~.006

ISO	VDI	Sub Group / Alt Grup	Cutting Speed / Kesme Hızı	
			Vc (ft/min)	
			Min	Max
P	1~5	Non-Alloyed Steel / Alaşimsız Çelik	460	1250
	6~9	Low-Alloyed Steel / Düşük Alaşımli Çelik	390	980
	10~11	High-Alloyed Steel / Yüksek Alaşımli Çelik	230	490
M	12~13	Ferritic & Martensitic / Ferritik Ve Martenzitik	390	660
	14	Austenitic Stainless Steel / Östenitik Paslanmaz Çelik	430	820
K	15~16	Grey Cast Iron / Gri Dökme Demir	390	820
	17~18	Nodular Cast Iron / Sferö Döküm Demir	430	720



Delme Derinliği
Drilling Depth
Bohrtiefe

= 2x Çap
= 2x Diameter
= 2x Durchmesser



Takım Kodu Ordering Code Bestell-Bezeichnung	Stok Stock Lager	Takım Ölçüleri (mm) Dimension (mm) Abmessung (mm)							Maks. Ofset (radyal) Max. Offset (radial) Max. Versatz (radial)		Kesici Uç Insert Wendeschneidplatte	Yedek Parçaları / Spare Parts / Ersatzteile				
		DC	DCON	DCSFMS	OAL	LU	LPR	LS	X _{max}	DC _{max}		Sıkma Vidası Screw Schraube	Tork Anahtar Torx Key Torx-Schlüssel			
ATUM 16XD2 WCM. 030208	●	16	25	34	110	32	54	56	1.5	19	WCM. 030208	3008-M2.5x6	82-T08			
ATUM 16.5XD2 WCM. 030208	●	16.5	25	34	110	32	54	56	1.5	19.5						
ATUM 17XD2 WCM. 030208	●	17	25	34	112	34	56	56	1.5	20						
ATUM 17.5XD2 WCM. 030208	●	17.5	25	34	112	34	56	56	1.5	20.5						
ATUM 18XD2 WCM. 030208	●	18	25	34	114	36	58	56	1.4	20.8						
ATUM 18.5XD2 WCM. 030208	●	18.5	25	34	114	36	58	56	1.3	21.1						
ATUM 19XD2 WCM. 030208	●	19	25	34	116	38	60	56	1.2	21.4						
ATUM 19.5XD2 WCM. 030208	●	19.5	25	34	116	38	60	56	1.2	21.9						
ATUM 20XD2 WCM. 040208	●	20	25	34	118	40	62	56	1.5	23				WCM. 040208	3008-M2.5x6	82-T08
ATUM 20.5XD2 WCM. 040208	●	20.5	25	34	118	40	62	56	1.5	23.5						
ATUM 21XD2 WCM. 040208	●	21	25	34	120	42	64	56	1	23						
ATUM 21.5XD2 WCM. 040208	●	21.5	25	34	120	42	64	56	1	23.5						
ATUM 22XD2 WCM. 040208	●	22	25	34	122	44	66	56	1	24						
ATUM 22.5XD2 WCM. 040208	●	22.5	25	34	122	44	66	56	1	24.5						
ATUM 23XD2 WCM. 040208	●	23	25	34	124	46	68	56	1	25						
ATUM 23.5XD2 WCM. 040208	●	23.5	25	34	124	46	68	56	1	25.5	WCM. 050308	3008-M3x8	82-T08			
ATUM 24XD2 WCM. 050308	●	24	25	34	126	48	70	56	1.4	26.8						
ATUM 24.5XD2 WCM. 050308	●	24.5	25	34	126	48	70	56	1.4	27.3						
ATUM 25XD2 WCM. 050308	●	25	25	34	128	50	72	56	1.45	27.9						
ATUM 25.5XD2 WCM. 050308	●	25.5	25	34	128	50	72	56	1.45	28.4						
ATUM 26XD2 WCM. 050308	●	26	25	34	130	52	74	56	1.45	28.9						
ATUM 26.5XD2 WCM. 050308	●	26.5	25	34	130	52	74	56	1.45	29.4						
ATUM 27XD2 WCM. 050308	●	27	25	34	132	54	76	56	1.45	29.9						
ATUM 27.5XD2 WCM. 050308	●	27.5	25	34	132	54	76	56	1.45	30.4						
ATUM 28XD2 WCM. 050308	●	28	25	34	134	56	78	56	1.6	31.2						
ATUM 28.5XD2 WCM. 050308	●	28.5	25	34	134	56	78	56	1.6	31.7						
ATUM 29XD2 WCM. 050308	●	29	25	34	136	58	80	56	1.65	32.3						
ATUM 29.5XD2 WCM. 050308	●	29.5	25	34	136	58	80	56	1.65	32.8						

R: Sağ / Right / Rechts/ L: Sol / Left / Links

● Stokta / In Stock / Auf Lager ○ Stokta Yok / Non Stock Item / Kein Lagerartikel, Lieferzeit auf Anfrage

ISO Ucuna Uygun. / Compatible with ISO Insert. / Kompatibel mit ISO Wendeplatten.

Sipariş Örneği/Ordering Example/Bestellbeispiel

1 ad./pcs./stück ATUM 16XD2 WCM. 030208

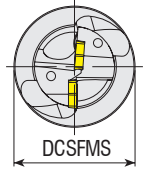
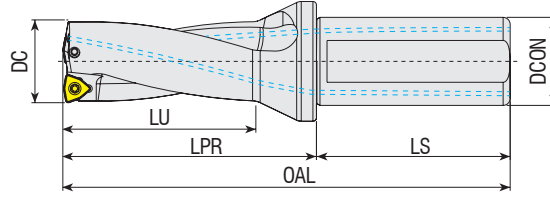
Takma Uçlu Matkap Kullanım Kılavuzu : S 375 / User's Guide For U-Drills : P 375

Bedienungsanleitung für Vollbohrer : S 375



Delme Derinliği
Drilling Depth
Bohrtiefe

= 2x Çap
= 2x Diameter
= 2x Durchmesser



Takım Kodu
Ordering Code
Bestell-Bezeichnung

Stok
Stock
Lager

Takım Ölçüleri (mm)
Dimension (mm)
Abmessung (mm)

Maks. Ofset (radyal)
Max. Offset (radial)
Max. Versatz (radial)

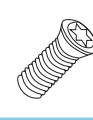
Kesici Uç
Insert
Wendeschneidplatte

Yedek Parçaları / Spare Parts / Ersatzteile

Sıkma Vidası
Screw
Schraube

Tork Anahtar
Torx Key
Torx-Schlüssel

DC	DCON	DCSFMS	OAL	LU	LPR	LS	X _{max}	DC _{max}
							X _{max} [mm]	DC _{max} [mm]



ATUM 30XD2 WCM. 06T308	●	30	32	44	147	60	87	60	2.4	34.8	WCM. 06T308	3010-M3.5x9	82-T10
ATUM 31XD2 WCM. 06T308	●	31	32	44	149	62	89	60	2.3	35.6			
ATUM 32XD2 WCM. 06T308	●	32	32	44	151	64	91	60	2.1	36.2			
ATUM 33XD2 WCM. 06T308	●	33	32	44	153	66	93	60	1.9	36.8			
ATUM 34XD2 WCM. 06T308	●	34	32	44	155	68	95	60	1.9	37.8			
ATUM 35XD2 WCM. 06T308	●	35	32	44	157	70	97	60	1.9	38.8			
ATUM 36XD2 WCM. 06T308	●	36	32	44	159	72	99	60	2	40			
ATUM 37XD2 WCM. 06T308	●	37	32	44	161	74	101	60	1.8	40.6			
ATUM 38XD2 WCM. 06T308	●	38	32	44	163	76	103	60	1.5	41			
ATUM 39XD2 WCM. 06T308	●	39	32	44	165	78	105	60	1.3	41.6			
ATUM 40XD2 WCM. 06T308	●	40	32	44	167	80	107	60	1	42			
ATUM 41XD2 WCM. 06T308	●	41	32	44	169	82	109	60	0.8	42.6			
ATUM 42XD2 WCM. 06T308	●	42	32	44	171	84	111	60	0.5	43			
ATUM 43XD2 WCM. 06T308	●	43	32	44	173	86	113	60	0.3	43.6			
ATUM 44XD2 WCM. 06T308	●	44	32	44	175	88	115	60	0	44			
ATUM 45XD2 WCM. 080412	●	45	40	54	192	90	122	70	3.3	51.6	WCM. 080412	4015-M4x11	80-T15
ATUM 46XD2 WCM. 080412	●	46	40	54	194	92	124	70	3	52			
ATUM 47XD2 WCM. 080412	●	47	40	54	196	94	126	70	2.8	52.6			
ATUM 48XD2 WCM. 080412	●	48	40	54	198	96	128	70	2.5	53			
ATUM 49XD2 WCM. 080412	●	49	40	54	200	98	130	70	2.2	53.4			
ATUM 50XD2 WCM. 080412	●	50	40	54	202	100	132	70	2	54			
ATUM 51XD2 WCM. 080412	●	51	40	54	204	102	134	70	1.8	54.6			
ATUM 52XD2 WCM. 080412	●	52	40	54	206	104	136	70	1.5	55			
ATUM 53XD2 WCM. 080412	●	53	40	54	208	106	138	70	1.3	55.6			
ATUM 54XD2 WCM. 080412	●	54	40	54	210	108	140	70	1	56			
ATUM 55XD2 WCM. 080412	●	55	40	54	212	110	142	70	0.8	56.6			
ATUM 56XD2 WCM. 080412	●	56	40	64	214	112	144	70	0.5	57			
ATUM 57XD2 WCM. 080412	●	57	40	64	216	114	146	70	0.3	57.6			
ATUM 58XD2 WCM. 080412	●	58	40	64	218	116	148	70	0	58			
ATUM 59XD2 WCM. 080412	●	59	40	64	220	118	150	70	0	59			
ATUM 60XD2 WCM. 080412	●	60	40	64	222	120	152	70	0	60			

R: Sağ / Right / Rechts/ L: Sol / Left / Links

● Stokta / In Stock / Auf Lager ○ Stokta Yok / Non Stock Item / Kein Lagerartikel, Lieferzeit auf Anfrage

ISO Ucuna Uygunudur. / Compatible with ISO Insert. / Kompatibel mit ISO Wendeplatten.

Takma Uçlu Matkap Kullanım Kılavuzu : S 375 / User's Guide For U-Drills : P 375 / Bedienungsanleitung für Vollbohrer : S 375

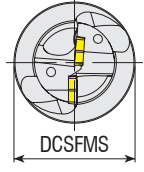
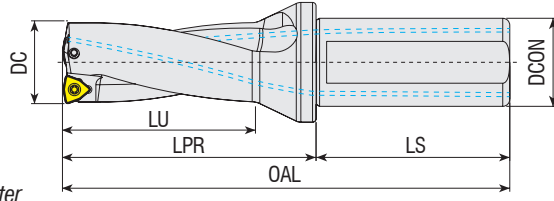
Sipariş Örneği/Ordering Example/Bestellbeispiel

1 ad./pcs./stück ATUM 30XD2 WCM. 06T308



Delme Derinliği
Drilling Depth
Bohrtiefe

= 3x Çap
= 3x Diameter
= 3x Durchmesser



Takım Kodu
Ordering Code
Bestell-Bezeichnung

Stok
Stock
Lager

Takım Ölçüleri (mm)
Dimension (mm)
Abmessung (mm)

Maks. Ofset (radyal)
Max. Offset (radial)
Max. Versatz (radial)

Kesici Uç
Insert
Wendeschneidplatte

Yedek Parçaları / Spare Parts / Ersatzteile

Sıkma Vidası
Screw
Schraube

Tork Anahtar
Torx Key
Torx-Schlüssel

Takım Kodu Ordering Code Bestell-Bezeichnung	Stok Stock Lager	DC	DCON	DCSFMS	OAL	LU	LPR	LS	Maks. Ofset (radyal) Max. Offset (radial) Max. Versatz (radial)		Kesici Uç Insert Wendeschneidplatte	Sıkma Vidası Screw Schraube	Tork Anahtar Torx Key Torx-Schlüssel
									X _{max} X _{max} [mm]	DC _{max} DC _{max} [mm]			
ATUM 16XD3 WCM. 030208	●	16	25	34	126	48	70	56	1.5	19	WCM. 030208	3008-M2.5x6	82-T08
ATUM 16.5XD3 WCM. 030208	●	16.5	25	34	126	48	70	56	1.5	19.5			
ATUM 17XD3 WCM. 030208	●	17	25	34	129	51	73	56	1.5	20			
ATUM 17.5XD3 WCM. 030208	●	17.5	25	34	129	51	73	56	1.5	20.5			
ATUM 18XD3 WCM. 030208	●	18	25	34	132	54	76	56	1.4	20.8			
ATUM 18.5XD3 WCM. 030208	●	18.5	25	34	132	54	76	56	1.3	21.1			
ATUM 19XD3 WCM. 030208	●	19	25	34	135	57	79	56	1.2	21.4			
ATUM 19.5XD3 WCM. 030208	●	19.5	25	34	135	57	79	56	1.2	21.9			
ATUM 20XD3 WCM. 040208	●	20	25	34	138	60	82	56	1.5	23	WCM. 040208	3008-M2.5x6	82-T08
ATUM 20.5XD3 WCM. 040208	●	20.5	25	34	138	60	82	56	1.5	23.5			
ATUM 21XD3 WCM. 040208	●	21	25	34	141	63	85	56	1	23			
ATUM 21.5XD3 WCM. 040208	●	21.5	25	34	141	63	85	56	1	23.5			
ATUM 22XD3 WCM. 040208	●	22	25	34	144	66	88	56	1	24			
ATUM 22.5XD3 WCM. 040208	●	22.5	25	34	144	66	88	56	1	24.5			
ATUM 23XD3 WCM. 040208	●	23	25	34	147	69	91	56	1	25			
ATUM 23.5XD3 WCM. 040208	●	23.5	25	34	147	69	91	56	1	25.5			
ATUM 24XD3 WCM. 050308	●	24	25	34	150	72	94	56	1.4	26.8	WCM. 050308	3008-M3x8	82-T08
ATUM 24.5XD3 WCM. 050308	●	24.5	25	34	150	72	94	56	1.4	27.3			
ATUM 25XD3 WCM. 050308	●	25	25	34	153	75	97	56	1.45	27.9			
ATUM 25.5XD3 WCM. 050308	●	25.5	25	34	153	75	97	56	1.45	28.4			
ATUM 26XD3 WCM. 050308	●	26	25	34	156	78	100	56	1.45	28.9			
ATUM 26.5XD3 WCM. 050308	●	26.5	25	34	156	78	100	56	1.45	29.4			
ATUM 27XD3 WCM. 050308	●	27	25	34	159	81	103	56	1.45	29.9			
ATUM 27.5XD3 WCM. 050308	●	27.5	25	34	159	81	103	56	1.45	30.4			
ATUM 28XD3 WCM. 050308	●	28	25	34	162	84	106	56	1.6	31.2			
ATUM 28.5XD3 WCM. 050308	●	28.5	25	34	162	84	106	56	1.6	31.7			
ATUM 29XD3 WCM. 050308	●	29	25	34	165	87	109	56	1.65	32.3			
ATUM 29.5XD3 WCM. 050308	●	29.5	25	34	165	87	109	56	1.65	32.8			
ATUM 30XD3 WCM. 06T308	●	30	32	44	177	90	117	60	2.4	34.8	WCM. 06T308	3010-M3.5x9	82-T10
ATUM 30.5XD3 WCM. 06T308	●	30.5	32	44	177	90	117	60	2.4	35.3			
ATUM 31XD3 WCM. 06T308	●	31	32	44	180	93	120	60	2.3	35.6			
ATUM 31.5XD3 WCM. 06T308	●	31.5	32	44	180	93	120	60	2.3	36.1			
ATUM 32XD3 WCM. 06T308	●	32	32	44	183	96	123	60	2.1	36.2			
ATUM 32.5XD3 WCM. 06T308	●	32.5	32	44	183	96	123	60	2.1	36.7			
ATUM 33XD3 WCM. 06T308	●	33	32	44	186	99	126	60	1.9	36.8			
ATUM 33.5XD3 WCM. 06T308	●	33.5	32	44	186	99	126	60	1.9	37.3			
ATUM 34XD3 WCM. 06T308	●	34	32	44	189	102	129	60	1.9	37.8			
ATUM 34.5XD3 WCM. 06T308	●	34.5	32	44	189	102	129	60	1.9	38.3			

R: Sağ / Right / Rechts/ L: Sol / Left / Links

● Stokta / In Stock / Auf Lager ○ Stokta Yok / Non Stock Item / Kein Lagerartikel, Lieferzeit auf Anfrage
ISO Uçuna Uygundur. / Compatible with ISO Insert. / Kompatibel mit ISO Wendeplatten.

Sipariş Örneği/Ordering Example/Bestellbeispiel

1 ad./pcs./stück ATUM 16XD3 WCM. 030208

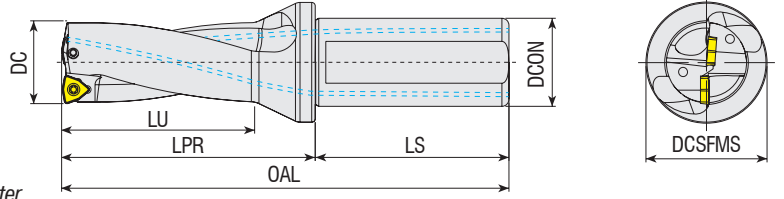
Takma Uçlu Matkap Kullanım Kılavuzu : S 375 / User's Guide For U-Drills : P 375

Bedienungsanleitung für Vollbohrer : S 375



Delme Derinliği
Drilling Depth
Bohrtiefe

= 3x Çap
= 3x Diameter
= 3x Durchmesser



Takım Kodu
Ordering Code
Bestell-Bezeichnung

Stok
Stock
Lager

Takım Ölçüleri (mm)
Dimension (mm)
Abmessung (mm)

Maks. Ofset (radyal)
Max. Offset (radial)
Max. Versatz (radial)

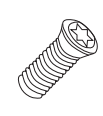
Kesici Uç
Insert
Wendeschneidplatte

Yedek Parçaları / Spare Parts / Ersatzteile

Sıkma Vidası
Screw
Schraube

Tork Anahtar
Torx Key
Torx-Schlüssel

DC	DCON	DCSFMS	OAL	LU	LPR	LS	X _{max}	DC _{max}
----	------	--------	-----	----	-----	----	------------------	-------------------



ATUM 35XD3 WCM. 06T308	●	35	32	44	192	105	132	60	1.9	38.8
ATUM 35.5XD3 WCM. 06T308	●	35.5	32	44	192	105	132	60	1.9	39.3
ATUM 36XD3 WCM. 06T308	●	36	32	44	195	108	135	60	2	40
ATUM 36.5XD3 WCM. 06T308	●	36.5	32	44	195	108	135	60	2	40.5
ATUM 37XD3 WCM. 06T308	●	37	32	44	198	111	138	60	1.8	40.6
ATUM 37.5XD3 WCM. 06T308	●	37.5	32	44	198	111	138	60	1.8	41.1
ATUM 38XD3 WCM. 06T308	●	38	32	44	201	114	141	60	1.5	41
ATUM 38.5XD3 WCM. 06T308	●	38.5	32	44	201	114	141	60	1.5	41.5
ATUM 39XD3 WCM. 06T308	●	39	32	44	204	117	144	60	1.3	41.6
ATUM 39.5XD3 WCM. 06T308	●	39.5	32	44	204	117	144	60	1.3	42.1
ATUM 40XD3 WCM. 06T308	●	40	32	44	207	120	147	60	1	42
ATUM 40.5XD3 WCM. 06T308	●	40.5	32	44	207	120	147	60	1	42.5
ATUM 41XD3 WCM. 06T308	●	41	32	44	210	123	150	60	0.8	42.6
ATUM 41.5XD3 WCM. 06T308	●	41.5	32	44	210	123	150	60	0.8	43.1
ATUM 42XD3 WCM. 06T308	●	42	32	44	213	126	153	60	0.5	43
ATUM 42.5XD3 WCM. 06T308	●	42.5	32	44	213	126	153	60	0.5	43.5
ATUM 43XD3 WCM. 06T308	●	43	32	44	216	129	156	60	0.3	43.6
ATUM 43.5XD3 WCM. 06T308	●	43.5	32	44	216	129	156	60	0.3	44.1
ATUM 44XD3 WCM. 06T308	●	44	32	44	219	132	159	60	0	44
ATUM 44.5XD3 WCM. 06T308	●	44.5	32	44	219	132	159	60	0	44.5
ATUM 45XD3 WCM. 080412	●	45	40	54	237	135	167	70	3.3	51.6
ATUM 45.5XD3 WCM. 080412	●	45.5	40	54	237	135	167	70	3.3	52.1
ATUM 46XD3 WCM. 080412	●	46	40	54	240	138	170	70	3	52
ATUM 47XD3 WCM. 080412	●	47	40	54	243	141	173	70	2.8	52.6
ATUM 48XD3 WCM. 080412	●	48	40	54	246	144	176	70	2.5	53
ATUM 49XD3 WCM. 080412	●	49	40	54	249	147	179	70	2.2	53.4
ATUM 50XD3 WCM. 080412	●	50	40	54	252	150	182	70	2	54
ATUM 51XD3 WCM. 080412	●	51	40	54	255	153	185	70	1.8	54.6
ATUM 52XD3 WCM. 080412	●	52	40	54	258	156	188	70	1.5	55
ATUM 53XD3 WCM. 080412	●	53	40	54	261	159	191	70	1.3	55.6
ATUM 54XD3 WCM. 080412	●	54	40	54	264	162	194	70	1	56
ATUM 55XD3 WCM. 080412	●	55	40	54	267	165	197	70	0.8	56.6
ATUM 56XD3 WCM. 080412	●	56	40	64	270	168	200	70	0.5	57
ATUM 57XD3 WCM. 080412	●	57	40	64	273	171	203	70	0.3	57.6
ATUM 58XD3 WCM. 080412	●	58	40	64	276	174	206	70	0	58
ATUM 59XD3 WCM. 080412	●	59	40	64	279	177	209	70	0	59
ATUM 60XD3 WCM. 080412	●	60	40	64	282	180	212	70	0	60

WCM. 06T308

3010-M3.5x9

82-T10

WCM. 080412

4015-M4x11

80-T15

R: Sağ / Right / Rechts L: Sol / Left / Links

● Stokta / In Stock / Auf Lager ○ Stokta Yok / Non Stock Item / Kein Lagerartikel, Lieferzeit auf Anfrage
ISO Ucuna Uygunudur. / Compatible with ISO Insert. / Kompatibel mit ISO Wendeplatten.

Sipariş Örneği/Ordering Example/Bestellbeispiel

1 ad./pcs./stück ATUM 35XD3 WCM. 06T308

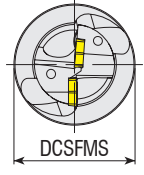
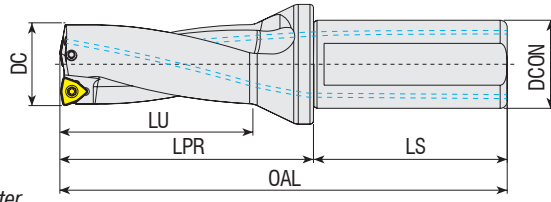
Takma Uçlu Matkap Kullanım Kılavuzu : S 375 / User's Guide For U-Drills : P 375

Bedienungsanleitung für Vollbohrer : S 375



Delme Derinliği
Drilling Depth
Bohrtiefe

= 4x Çap
= 4x Diameter
= 4x Durchmesser



Takım Kodu Ordering Code Bestell-Bezeichnung	Stok Stock Lager	Takım Ölçüleri (mm) Dimension (mm) Abmessung (mm)							Maks. Ofset (radyal) Max. Offset (radial) Max. Versatz (radial)		Kesici Uç Insert Wendescheidplatte	Yedek Parçaları / Spare Parts / Ersatzteile	
		DC	DCON	DCSFMS	OAL	LU	LPR	LS	X _{max}	DC _{max} [mm]		Sıkma Vidası Screw Schraube	Tork Anahtar Torx Key Torx-Schlüssel
ATUM 16XD4 WCM. 030208	●	16	25	34	142	64	86	56	1.5	19	WCM. 030208	3008-M2.5x6	82-T08
ATUM 16.5XD4 WCM. 030208	○	16.5	25	34	142	64	86	56	1.5	19.5			
ATUM 17XD4 WCM. 030208	●	17	25	34	146	68	90	56	1.5	20			
ATUM 17.5XD4 WCM. 030208	●	17.5	25	34	146	68	90	56	1.5	20.5			
ATUM 18XD4 WCM. 030208	●	18	25	34	150	72	94	56	1.4	20.8			
ATUM 18.5XD4 WCM. 030208	○	18.5	25	34	150	72	94	56	1.3	21.1			
ATUM 19XD4 WCM. 030208	●	19	25	34	154	76	98	56	1.2	21.4			
ATUM 19.5XD4 WCM. 030208	○	19.5	25	34	154	76	98	56	1.2	21.9			
ATUM 20XD4 WCM. 040208	●	20	25	34	158	80	102	56	1.5	23			
ATUM 20.5XD4 WCM. 040208	○	20.5	25	34	158	80	102	56	1.5	23.5			
ATUM 21XD4 WCM. 040208	●	21	25	34	162	84	106	56	1	23			
ATUM 21.5XD4 WCM. 040208	○	21.5	25	34	162	84	106	56	1	23.5			
ATUM 22XD4 WCM. 040208	●	22	25	34	166	88	110	56	1	24			
ATUM 22.5XD4 WCM. 040208	●	22.5	25	34	166	88	110	56	1	24.5			
ATUM 23XD4 WCM. 040208	●	23	25	34	170	92	114	56	1	25			
ATUM 23.5XD4 WCM. 040208	○	23.5	25	34	170	92	114	56	1	25.5	WCM. 050308	3008-M3x8	
ATUM 24XD4 WCM. 050308	●	24	25	34	174	96	118	56	1.4	26.8			
ATUM 24.5XD4 WCM. 050308	○	24.5	25	34	174	96	118	56	1.4	27.3			
ATUM 25XD4 WCM. 050308	●	25	25	34	178	100	122	56	1.45	27.9			
ATUM 25.5XD4 WCM. 050308	○	25.5	25	34	178	100	122	56	1.45	28.4			
ATUM 26XD4 WCM. 050308	●	26	25	34	182	104	126	56	1.45	28.9			
ATUM 26.5XD4 WCM. 050308	●	26.5	25	34	182	104	126	56	1.45	29.4			
ATUM 27XD4 WCM. 050308	●	27	25	34	186	108	130	56	1.45	29.9			
ATUM 27.5XD4 WCM. 050308	○	27.5	25	34	186	108	130	56	1.45	30.4			
ATUM 28XD4 WCM. 050308	●	28	25	34	190	112	134	56	1.6	31.2			
ATUM 28.5XD4 WCM. 050308	●	28.5	25	34	190	112	134	56	1.6	31.7			
ATUM 29XD4 WCM. 050308	●	29	25	34	194	116	138	56	1.65	32.3			
ATUM 29.5XD4 WCM. 050308	○	29.5	25	34	194	116	138	56	1.65	32.8			

R: Sağ / Right / Rechts / L: Sol / Left / Links

● Stokta / In Stock / Auf Lager ○ Stokta Yok / Non Stock Item / Kein Lagerartikel, Lieferzeit auf Anfrage
ISO Ucuna Uygun. / Compatible with ISO Insert. / Kompatibel mit ISO Wendeplatten.

Sipariş Örneği/Ordering Example/Bestellbeispiel

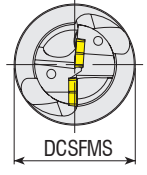
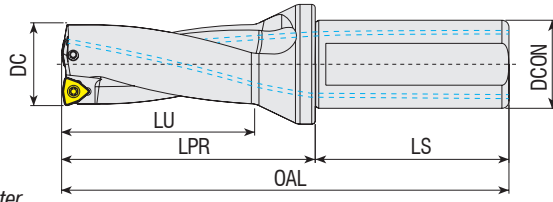
1 ad./pcs./stück ATUM 16XD4 WCM. 030208

Takma Uçlu Matkap Kullanım Kılavuzu : S 375 / User's Guide For U-Drills : P 375

Bedienungsanleitung für Vollbohrer : S 375



Delme Derinliği
Drilling Depth
Bohrtiefe
= 4x Çap
= 4x Diameter
= 4x Durchmesser



Takım Kodu Ordering Code Bestell-Bezeichnung	Stok Stock Lager	Takım Ölçüleri (mm) Dimension (mm) Abmessung (mm)							Maks. Ofset (radyal) Max. Offset (radial) Max. Versatz (radial)		Kesici Uç Insert Wendeschneidplatte	Yedek Parçaları / Spare Parts / Ersatzteile				
		DC	DCON	DCSFMS	OAL	LU	LPR	LS	X _{max}	DC _{max}		Sıkma Vidası Screw Schraube	Tork Anahtar Torx Key Torx-Schlüssel			
ATUM 30XD4 WCM. 06T308	●	30	32	44	207	120	147	60	2.4	34.8	WCM. 06T308	3010-M3.5x9	82-T10			
ATUM 31XD4 WCM. 06T308	●	31	32	44	211	124	151	60	2.3	35.6						
ATUM 32XD4 WCM. 06T308	●	32	32	44	215	128	155	60	2.1	36.2						
ATUM 33XD4 WCM. 06T308	●	33	32	44	219	132	159	60	1.9	36.8						
ATUM 33.5XD4 WCM. 06T308	●	33.5	32	44	219	132	159	60	1.9	37.3						
ATUM 34XD4 WCM. 06T308	●	34	32	44	223	136	163	60	1.9	37.8						
ATUM 35XD4 WCM. 06T308	●	35	32	44	227	140	167	60	1.9	38.8						
ATUM 36XD4 WCM. 06T308	●	36	32	44	231	144	171	60	2	40						
ATUM 37XD4 WCM. 06T308	●	37	32	44	235	148	175	60	1.8	40.6						
ATUM 38XD4 WCM. 06T308	●	38	32	44	239	152	179	60	1.5	41						
ATUM 38.5XD4 WCM. 06T308	●	38.5	32	44	239	152	179	60	1.5	41.5						
ATUM 39XD4 WCM. 06T308	●	39	32	44	243	156	183	60	1.3	41.6						
ATUM 40XD4 WCM. 06T308	●	40	32	44	247	160	187	60	1	42						
ATUM 41XD4 WCM. 06T308	●	41	32	44	251	164	191	60	0.8	42.6						
ATUM 42XD4 WCM. 06T308	●	42	32	44	255	168	195	60	0.5	43						
ATUM 43XD4 WCM. 06T308	●	43	32	44	259	172	199	60	0.3	43.6						
ATUM 44XD4 WCM. 06T308	●	44	32	44	263	176	203	60	0	44						
ATUM 45XD4 WCM. 080412	●	45	40	54	282	180	212	70	3.3	51.6				WCM. 080412	4015-M4x11	80-T15
ATUM 46XD4 WCM. 080412	●	46	40	54	286	184	216	70	3	52						
ATUM 47XD4 WCM. 080412	●	47	40	54	290	188	220	70	2.8	52.6						
ATUM 48XD4 WCM. 080412	●	48	40	54	294	192	224	70	2.5	53						
ATUM 49XD4 WCM. 080412	●	49	40	54	298	196	228	70	2.2	53.4						
ATUM 50XD4 WCM. 080412	●	50	40	54	302	200	232	70	2	54						

R: Sağ / Right / Rechts L: Sol / Left / Links

● Stokta / In Stock / Auf Lager ○ Stokta Yok / Non Stock Item / Kein Lagerartikel, Lieferzeit auf Anfrage
ISO Ucuna Uygunudur. / Compatible with ISO Insert. / Kompatibel mit ISO Wendeplatten.

Sipariş Örneği/Ordering Example/Bestellbeispiel

1 ad./pcs./stück ATUM 30XD4 WCM. 06T308

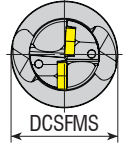
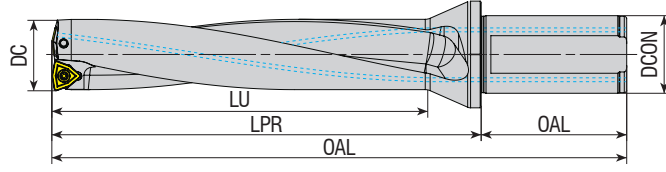
Takma Uçlu Matkap Kullanım Kılavuzu : S 375 / User's Guide For U-Drills : P 375

Bedienungsanleitung für Vollbohrer : S 375





Delme Derinliği
Drilling Depth
Bohrtiefe = 5x Çap
= 5x Diameter
= 5x Durchmesser



Takım Kodu
Ordering Code
Bestell-Bezeichnung

Stok
Stock
Lager

Takım Ölçüleri (mm)
Dimension (mm)
Abmessung (mm)

Maks. Ofset (radyal)
Max. Offset (radial)
Max. Versatz (radial)

Kesici Uç
Insert
Wendeschneidplatte

Yedek Parçaları / Spare Parts / Ersatzteile

Sıkma Vidası
Screw
Schraube

Tork Anahtar
Torx Key
Torx-Schlüssel

Takım Kodu Ordering Code Bestell-Bezeichnung	Stok Stock Lager	DC	DCON	DCSFMS	OAL	LU	LPR	LS	Maks. Ofset (radyal) Max. Offset (radial) Max. Versatz (radial)		Kesici Uç Insert Wendeschneidplatte	Sıkma Vidası Screw Schraube	Tork Anahtar Torx Key Torx-Schlüssel
									X _{max} X _{max} [mm]	DC _{max} DC _{max} [mm]			
ATUM 20XD5 WCM. 040208	●	20	25	34	178	100	122	56	1.5	23	WCM. 040208	3008-M2.5x6	
ATUM 21XD5 WCM. 040208	●	21	25	34	183	105	127	56	1	23			
ATUM 22XD5 WCM. 040208	●	22	25	34	188	110	132	56	1	24			
ATUM 23XD5 WCM. 040208	●	23	25	34	193	115	137	56	1	25			
ATUM 24XD5 WCM. 050308	●	24	25	34	198	120	142	56	1.4	26.8	WCM. 050308	3008-M3x8	82-T08
ATUM 25XD5 WCM. 050308	●	25	25	34	203	125	147	56	1.45	27.9			
ATUM 26XD5 WCM. 050308	●	26	25	34	208	130	152	56	1.45	28.9			
ATUM 27XD5 WCM. 050308	●	27	25	34	213	135	157	56	1.45	29.9			
ATUM 28XD5 WCM. 050308	●	28	25	34	218	140	162	56	1.6	31.2			
ATUM 29XD5 WCM. 050308	●	29	25	34	223	145	167	56	1.65	32.3			
ATUM 30XD5 WCM. 06T308	●	30	32	44	237	150	177	60	2.4	34.8	WCM. 06T308	3010-M3.5x9	82-T10
ATUM 31XD5 WCM. 06T308	●	31	32	44	242	155	182	60	2.3	35.6			
ATUM 32XD5 WCM. 06T308	●	32	32	44	247	160	187	60	2.1	36.2			
ATUM 33XD5 WCM. 06T308	●	33	32	44	252	165	192	60	1.9	36.8			
ATUM 34XD5 WCM. 06T308	●	34	32	44	257	170	197	60	1.9	37.8			
ATUM 35XD5 WCM. 06T308	●	35	32	44	262	175	202	60	1.9	38.8			
ATUM 37XD5 WCM. 06T308	●	37	32	44	272	185	212	60	1.8	40.6			
ATUM 38XD5 WCM. 06T308	●	38	32	44	277	190	217	60	1.5	41			
ATUM 46XD5 WCM. 080412	●	46	40	54	332	230	262	70	3	52	WCM. 080412	4015-M4x11	80-T15

R: Sağ / Right / Rechts/ L: Sol / Left / Links

● Stokta / In Stock / Auf Lager ○ Stokta Yok / Non Stock Item / Kein Lagerartikel, Lieferzeit auf Anfrage

ISO Ucuna Uygundur. / Compatible with ISO Insert. / Kompatibel mit ISO Wendeplatten.



Sipariş Örneği/Ordering Example/Bestellbeispiel

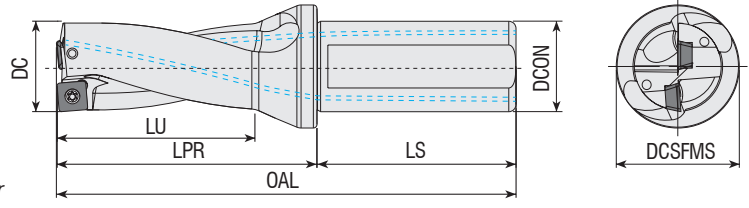
1 ad./pcs./stück ATUM 20XD5 WCM. 040208

Takma Uçlu Matkap Kullanım Kılavuzu : S 375 / User's Guide For U-Drills : P 375

Bedienungsanleitung für Vollbohrer : S 375



Delme Derinliği
Drilling Depth
Bohrtiefe
= 2x Çap
= 2x Diameter
= 2x Durchmesser



Takım Kodu Ordering Code Bestell-Bezeichnung	Stok Stock Lager	Takım Ölçüleri (mm) Dimension (mm) Abmessung (mm)								Maks. Ofset (radyal) Max. Offset (radial) Max. Versatz (radial)		Kesici Uç Insert Wendeschneldplatte	Yedek Parçaları / Spare Parts / Ersatzteile			
		DC	DCON	DCSFMS	OAL	LU	LPR	LS	X _{max} X _{max} [mm]	DC _{max} DC _{max} [mm]	Sıkma Vidası Screw Schraube		Tork Anahtar Torx Key Torx-Schlüssel			
ATUM 12.5XD2 SP. 050204	●	12.5	20	25	96	24	46	50	0.75	14	SP. 050204	3006-M2x4	82-T06			
ATUM 13XD2 SP. 050204	●	13	20	25	98	26	48	50	0.75	14.5						
ATUM 13.5XD2 SP. 050204	●	13.5	20	25	98	26	48	50	0.75	15						
ATUM 14XD2 SP. 050204	●	14	20	25	100	28	50	50	0.6	15.2						
ATUM 14.5XD2 SP. 050204	●	14.5	20	25	100	28	50	50	0.6	15.7						
ATUM 15XD2 SP. 050204	●	15	20	25	102	30	52	50	0.5	16						
ATUM 15.5XD2 SP. 060204	●	15.5	20	25	102	30	52	50	0.9	17.3						
ATUM 16XD2 SP. 060204	●	16	25	34	110	32	54	56	0.8	17.6						
ATUM 16.5XD2 SP. 060204	●	16.5	25	34	110	32	54	56	0.8	18.1						
ATUM 17XD2 SP. 060204	●	17	25	34	112	34	56	56	0.75	18.5						
ATUM 17.5XD2 SP. 060204	●	17.5	25	34	112	34	56	56	0.75	19						
ATUM 18XD2 SP. 060204	●	18	25	34	114	36	58	56	0.5	19						
ATUM 18.5XD2 SP. 060204	●	18.5	25	34	114	36	58	56	0.5	19.5						
ATUM 19XD2 SP. 060204	●	19	25	34	116	38	60	56	0.3	19.6	SP. 060204	3007-M2.2x4.6	82-T07			
ATUM 19.5XD2 SP. 060204	●	19.5	25	34	116	38	60	56	0.3	20.1						
ATUM 20XD2 SP. 060204	●	20	25	34	118	40	62	56	0	20						
ATUM 20.5XD2 SP. 060204	●	20.5	25	34	118	40	62	56	0	20.5						
ATUM 21XD2 SP. 060204	●	21	25	34	120	42	64	56	0	21						
ATUM 21.5XD2 SP. 060204	●	21.5	25	34	120	42	64	56	0	21.5						
ATUM 22XD2 SP. 07T308	●	22	25	34	122	44	66	56	1	24						
new ATUM 22XD2 SP. 07T308-32	●	22	32	44	131	44	71	60	1	24				SP. 07T308	3008-M2.5x6	82-T08
ATUM 22.5XD2 SP. 07T308	●	22.5	25	34	122	44	66	56	1	24.5						
ATUM 23XD2 SP. 07T308	●	23	25	34	124	46	68	56	0.75	24.5						
new ATUM 23XD2 SP. 07T308-32	●	23	32	44	133	46	73	60	0.75	24.5						
ATUM 23.5XD2 SP. 07T308	●	23.5	25	34	124	46	68	56	0.75	25						
ATUM 24XD2 SP. 07T308	●	24	25	34	126	48	70	56	0.5	25						
new ATUM 24XD2 SP. 07T308-32	●	24	32	44	135	48	75	60	0.50	25						
ATUM 24.5XD2 SP. 07T308	●	24.5	25	34	126	48	70	56	0.5	25.5						
ATUM 25XD2 SP. 07T308	●	25	25	34	128	50	72	56	0.25	25.5	SP. 07T308	3008-M2.5x6	82-T08			
new ATUM 25XD2 SP. 07T308-32	●	25	32	44	137	50	77	60	0.25	25.5						
ATUM 25.5XD2 SP. 07T308	●	25.5	25	34	128	50	72	56	0.25	26						
ATUM 26XD2 SP. 07T308	●	26	25	34	130	52	74	56	0	26						
new ATUM 26XD2 SP. 07T308-32	●	26	32	44	139	52	79	60	0	26						
ATUM 26.5XD2 SP. 07T308	●	26.5	25	34	130	52	74	56	0	26.5						
ATUM 27XD2 SP. 07T308	●	27	25	34	132	54	76	56	0	27						
new ATUM 27XD2 SP. 07T308-32	●	27	32	44	141	54	81	60	0	27						
ATUM 27.5XD2 SP. 07T308	●	27.5	25	34	132	54	76	56	0	27.5						

R: Sağ / Right / Rechts/ L: Sol / Left / Links

● Stokta / In Stock / Auf Lager ○ Stokta Yok / Non Stock Item / Kein Lagerartikel, Lieferzeit auf Anfrage

TGTC Uçuna Uygundur. / Compatible with TGTC Insert. / Kompatibel mit TGTC Wendeplatten.

Sipariş Örneği/Ordering Example/Bestellbeispiel

1 ad./pcs./stück ATUM 12.5XD2 SP. 050204

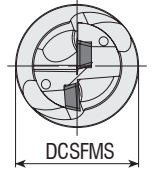
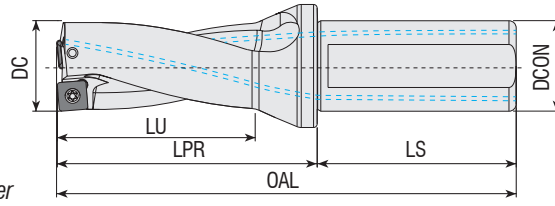
Takma Uçlu Matkap Kullanım Kılavuzu : S 375 / User's Guide For U-Drills : P 375

Bedienungsanleitung für Vollbohrer : S 375



Delme Derinliği
Drilling Depth
Bohrtiefe

= 2x Çap
= 2x Diameter
= 2x Durchmesser



Takım Kodu
Ordering Code
Bestell-Bezeichnung

Stok
Stock
Lager

Takım Ölçüleri (mm)
Dimension (mm)
Abmessung (mm)

Maks. Ofset (radyal)
Max. Offset (radial)
Max. Versatz (radial)

Kesici Uç
Insert
Wendeschneidplatte

Yedek Parçaları / Spare Parts / Ersatzteile

Sıkma Vidası
Screw
Schraube

Tork Anahtar
Torx Key
Torx-Schlüssel

DC

DCON

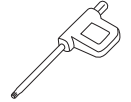
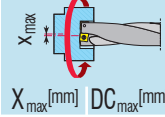
DCSEMS

OAL

LU

LPR

LS



ATUM 28XD2 SP. 090408

●

28

25

34

134

56

78

56

1

30

SP. 090408

4015-M3.5x9

80-T15

new

ATUM 28XD2 SP. 090408-32

●

28

32

44

143

56

83

60

1

29

new

ATUM 29XD2 SP. 090408

●

29

25

34

136

58

80

56

0.75

30.5

ATUM 29XD2 SP. 090408-32

●

29

32

44

145

58

85

60

0.75

30.5

ATUM 29.5XD2 SP. 090408

●

29.5

25

34

136

58

80

56

0.75

31

ATUM 30XD2 SP. 090408

●

30

32

44

147

60

87

60

0.5

31

ATUM 31XD2 SP. 090408

●

31

32

44

149

62

89

60

0.25

31.5

ATUM 32XD2 SP. 090408

●

32

32

44

151

64

91

60

0

32

ATUM 33XD2 SP. 090408

●

33

32

44

153

66

93

60

0

33

ATUM 34XD2 SP. 110408

●

34

32

44

155

68

95

60

1

36

ATUM 35XD2 SP. 110408

●

35

32

44

157

70

97

60

0.75

36.5

ATUM 36XD2 SP. 110408

●

36

32

44

159

72

99

60

0.6

37.2

ATUM 37XD2 SP. 110408

●

37

32

44

161

74

101

60

0.5

38

ATUM 38XD2 SP. 110408

●

38

32

44

163

76

103

60

0.25

38.5

ATUM 39XD2 SP. 110408

●

39

32

44

165

78

105

60

0

39

ATUM 40XD2 SP. 110408

●

40

32

44

167

80

107

60

0

40

ATUM 41XD2 SP. 110408

●

41

32

44

169

82

109

60

0

41

ATUM 42XD2 SP. 140512

●

42

32

44

171

84

111

60

1.2

44.4

ATUM 43XD2 SP. 140512

●

43

32

44

173

86

113

60

1

45

ATUM 44XD2 SP. 140512

●

44

32

44

175

88

115

60

0.8

45.6

ATUM 45XD2 SP. 140512

●

45

40

54

192

90

122

70

0.6

46.2

ATUM 46XD2 SP. 140512

●

46

40

54

194

92

124

70

0.4

46.8

ATUM 47XD2 SP. 140512

●

47

40

54

196

94

126

70

0.2

47.4

ATUM 48XD2 SP. 140512

●

48

40

54

198

96

128

70

0

48

ATUM 49XD2 SP. 140512

●

49

40

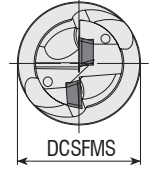
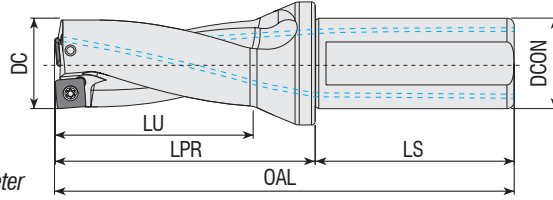
54

200</



Delme Derinliği
Drilling Depth
Bohrtiefe

= 3x Çap
= 3x Diameter
= 3x Durchmesser



Takım Kodu
Ordering Code
Bestell-Bezeichnung

Stok
Stock
Lager

Takım Ölçüleri (mm)
Dimension (mm)
Abmessung (mm)

Maks. Ofset (radyal)
Max. Offset (radial)
Max. Versatz (radial)

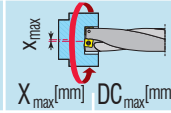
Kesici Uç
Insert
Wendeschneidplatte

Yedek Parçaları / Spare Parts / Ersatzteile

Sıkma Vidası
Screw
Schraube

Tork Anahtar
Torx Key
Torx-Schlüssel

DC DCON DCSFMS OAL LU LPR LS



				DC	DCON	DCSFMS	OAL	LU	LPR	LS	X _{max} [mm]	DC _{max} [mm]					
	ATUM	12.5XD3	SP.	050204	●	12.5	20	25	108	36	58	50	0.75	14	SP. 050204	3006-M2x4	82-T06
	ATUM	13XD3	SP.	050204	●	13	20	25	111	39	61	50	0.75	14.5			
	ATUM	13.5XD3	SP.	050204	●	13.5	20	25	111	39	61	50	0.75	15			
	ATUM	14XD3	SP.	050204	●	14	20	25	114	42	64	50	0.6	15.2			
	ATUM	14.5XD3	SP.	050204	●	14.5	20	25	114	42	64	50	0.6	15.7			
	ATUM	15XD3	SP.	050204	●	15	20	25	117	45	67	50	0.5	16			
	ATUM	15.5XD3	SP.	060204	●	15.5	20	25	117	45	67	50	0.9	17.3	SP. 060204	3007-M2.2x4.6	82-T07
	ATUM	16XD3	SP.	060204	●	16	25	34	126	48	70	56	0.8	17.6			
	ATUM	16.5XD3	SP.	060204	●	16.5	25	34	126	48	70	56	0.8	18.1			
	ATUM	17XD3	SP.	060204	●	17	25	34	129	51	73	56	0.75	18.5			
	ATUM	17.5XD3	SP.	060204	●	17.5	25	34	129	51	73	56	0.75	19			
	ATUM	18XD3	SP.	060204	●	18	25	34	132	54	76	56	0.5	19			
	ATUM	18.5XD3	SP.	060204	●	18.5	25	34	132	54	76	56	0.5	19.5			
	ATUM	19XD3	SP.	060204	●	19	25	34	135	57	79	56	0.3	19.6			
	ATUM	19.5XD3	SP.	060204	●	19.5	25	34	135	57	79	56	0.3	20.1			
	ATUM	20XD3	SP.	060204	●	20	25	34	138	60	82	56	0	20			
	ATUM	20.5XD3	SP.	060204	●	20.5	25	34	138	60	82	56	0	20.5			
	ATUM	21XD3	SP.	060204	●	21	25	34	141	63	85	56	0	21			
	ATUM	21.5XD3	SP.	060204	●	21.5	25	34	141	63	85	56	0	21.5			
	ATUM	22XD3	SP.	07T308	●	22	25	34	144	66	88	56	1	24	SP. 07T308	3008-M2.5x6	82-T08
new	ATUM	22XD3	SP.	07T308-32	●	22	32	44	153	66	93	60	1	23			
	ATUM	22.5XD3	SP.	07T308	●	22.5	25	34	144	66	88	56	1	24.5			
	ATUM	23XD3	SP.	07T308	●	23	25	34	147	69	91	56	0.75	24.5			
new	ATUM	23XD3	SP.	07T308-32	●	23	32	44	156	69	96	60	0.75	24.5			
	ATUM	23.5XD3	SP.	07T308	●	23.5	25	34	147	69	91	56	0.75	25			
	ATUM	24XD3	SP.	07T308	●	24	25	34	150	72	94	56	0.5	25			
new	ATUM	24XD3	SP.	07T308-32	●	24	32	44	159	72	99	60	0.50	25			
	ATUM	24.5XD3	SP.	07T308	●	24.5	25	34	150	72	94	56	0.5	25.5			
	ATUM	25XD3	SP.	07T308	●	25	25	34	153	75	97	56	0.25	25.5			
new	ATUM	25XD3	SP.	07T308-32	●	25	32	44	162	75	102	60	0.25	25.5			
	ATUM	25.5XD3	SP.	07T308	●	25.5	25	34	153	75	97	56	0.25	26			
new	ATUM	26XD3	SP.	07T308	●	26	25	34	156	78	100	56	0	26			
new	ATUM	26XD3	SP.	07T308-32	●	26	32	44	165	78	105	60	0	26			
	ATUM	26.5XD3	SP.	07T308	●	26.5	25	34	156	78	100	56	0	26.5			
	ATUM	27XD3	SP.	07T308	●	27	25	34	159	81	103	56	0	27			
new	ATUM	27XD3	SP.	07T308-32	●	27	32	44	168	81	108	60	0	27			
	ATUM	27.5XD3	SP.	07T308	●	27.5	25	34	159	81	103	56	0	27.5			
new	ATUM	28XD3	SP.	090408	●	28	25	34	162	84	106	56	1	30	SP. 090408	4015-M3.5x9	80-T15
new	ATUM	28XD3	SP.	090408-32	●	28	32	44	171	84	111	60	1	29			
	ATUM	28.5XD3	SP.	090408	●	28.5	25	34	162	84	106	56	1	30.5			
	ATUM	29XD3	SP.	090408	●	29	25	34	165	87	109	56	0.75	30.5			
new	ATUM	29XD3	SP.	090408-32	●	29	32	44	174	87	114	6	0.75	30.5			
	ATUM	29.5XD3	SP.	090408	●	29.5	25	34	165	87	109	56	0.75	31			
	ATUM	30XD3	SP.	090408	●	30	32	44	177	90	117	60	0.5	31			
	ATUM	30.5XD3	SP.	090408	●	30.5	32	44	177	90	117	60	0.5	31.5			
	ATUM	31XD3	SP.	090408	●	31	32	44	180	93	120	60	0.25	31.5			
	ATUM	31.5XD3	SP.	090408	●	31.5	32	44	180	93	120	60	0.25	32			
	ATUM	32XD3	SP.	090408	●	32	32	44	183	96	123	60	0	32			
	ATUM	32.5XD3	SP.	090408	●	32.5	32	44	183	96	123	60	0	32.5			
	ATUM	33XD3	SP.	090408	●	33	32	44	186	99	126	60	0	33			
	ATUM	33.5XD3	SP.	090408	●	33.5	32	44	186	99	126	60	0	33.5			

R: Sağ / Right / Rechts L: Sol / Left / Links

● Stokta / In Stock / Auf Lager ○ Stokta Yok / Non Stock Item / Kein Lagerartikel, Lieferzeit auf Anfrage

TGTC Ucuna Uygun. / Compatible with TGTC Insert. / Kompatibel mit TGTC Wendeplatten.

Sipariş Örneği/Ordering Example/Bestellbeispiel

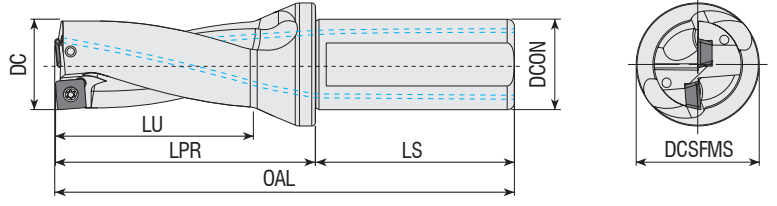
1 ad./pcs./stück ATUM 12.5XD3 SP. 050204

Takma Uçlu Matkap Kullanım Kılavuzu : S 375 / User's Guide For U-Drills : P 375

Bedienungsanleitung für Vollbohrer : S 375



Delme Derinliği = 3x Çap
Drilling Depth = 3x Diameter
Bohrtiefe = 3x Durchmesser



Takım Kodu
Ordering Code
Bestell-Bezeichnung

Stok
Stock
Lager

Takım Ölçüleri (mm)
Dimension (mm)
Abmessung (mm)

Maks. Ofset (radyal)
Max. Offset (radial)
Max. Versatz (radial)

Kesici Uç
Insert
Wendeschneidplatte

Yedek Parçaları / Spare Parts / Ersatzteile

Sıkma Vidası
Screw
Schraube

Tork Anahtar
Torx Key
Torx-Schlüssel

Takım Kodu Ordering Code Bestell-Bezeichnung	Stok Stock Lager	DC	DCON	DCSFMS	OAL	LU	LPR	LS	Maks. Ofset (radyal) Max. Offset (radial) Max. Versatz (radial)		Kesici Uç Insert Wendeschneidplatte	Sıkma Vidası Screw Schraube	Tork Anahtar Torx Key Torx-Schlüssel
									X _{max} [mm]	DC _{max} [mm]			
ATUM 34XD3 SP. 110408	●	34	32	44	189	102	129	60	1	36	SP. 110408	4015-M4x11	80-T15
ATUM 34.5XD3 SP. 110408	●	34.5	32	44	189	102	129	60	1	36.5			
ATUM 35XD3 SP. 110408	●	35	32	44	192	105	132	60	0.75	36.5			
ATUM 35.5XD3 SP. 110408	●	35.5	32	44	192	105	132	60	0.75	37			
ATUM 36XD3 SP. 110408	●	36	32	44	195	108	135	60	0.6	37.2			
ATUM 36.5XD3 SP. 110408	●	36.5	32	44	195	108	135	60	0.6	37.7			
ATUM 37XD3 SP. 110408	●	37	32	44	198	111	138	60	0.5	38			
ATUM 37.5XD3 SP. 110408	●	37.5	32	44	198	111	138	60	0.5	38.5			
ATUM 38XD3 SP. 110408	●	38	32	44	201	114	141	60	0.25	38.5			
ATUM 38.5XD3 SP. 110408	●	38.5	32	44	201	114	141	60	0.25	39			
ATUM 39XD3 SP. 110408	●	39	32	44	204	117	144	60	0	39			
ATUM 39.5XD3 SP. 110408	●	39.5	32	44	204	117	144	60	0	39.5			
ATUM 40XD3 SP. 110408	●	40	32	44	207	120	147	60	0	40			
ATUM 40.5XD3 SP. 110408	●	40.5	32	44	207	120	147	60	0	40.5			
ATUM 41XD3 SP. 110408	●	41	32	44	210	123	150	60	0	41			
ATUM 41.5XD3 SP. 110408	●	41.5	32	44	210	123	150	60	0	41.5			
ATUM 42XD3 SP. 140512	●	42	32	44	213	126	153	60	1.2	44.4			
ATUM 42.5XD3 SP. 140512	●	42.5	32	44	213	126	153	60	1.2	44.9			
ATUM 43XD3 SP. 140512	●	43	32	44	216	129	156	60	1	45			
ATUM 43.5XD3 SP. 140512	●	43.5	32	44	216	129	156	60	1	45.5			
ATUM 44XD3 SP. 140512	●	44	32	44	219	132	159	60	0.8	45.6			
ATUM 44.5XD3 SP. 140512	●	44.5	32	44	219	132	159	60	0.8	46.1			
ATUM 45XD3 SP. 140512	●	45	40	54	237	135	167	70	0.6	46.2			
ATUM 45.5XD3 SP. 140512	●	45.5	40	54	237	135	167	70	0.6	46.7			
ATUM 46XD3 SP. 140512	●	46	40	54	240	138	170	70	0.4	46.8			
ATUM 47XD3 SP. 140512	●	47	40	54	243	141	173	70	0.2	47.4			
ATUM 48XD3 SP. 140512	●	48	40	54	246	144	176	70	0	48			
ATUM 49XD3 SP. 140512	●	49	40	54	249	147	179	70	0	49			
ATUM 50XD3 SP. 140512	●	50	40	54	252	150	182	70	0	50			
ATUM 51XD3 SP. 140512	●	51	40	54	255	153	185	70	0	51			
ATUM 52XD3 SP. 140512	●	52	40	54	258	156	188	70	0	52			

R: Sağ / Right / Rechts/ L: Sol / Left / Links

● Stokta / In Stock / Auf Lager ○ Stokta Yok / Non Stock Item / Kein Lagerartikel, Lieferzeit auf Anfrage
TGTC Ucuna Uygunudur. / Compatible with TGTC Insert. / Kompatibel mit TGTC Wendeplatten.

Sipariş Örneği/Ordering Example/Bestellbeispiel

1 ad./pcs./stück ATUM 34XD3 SP. 110408

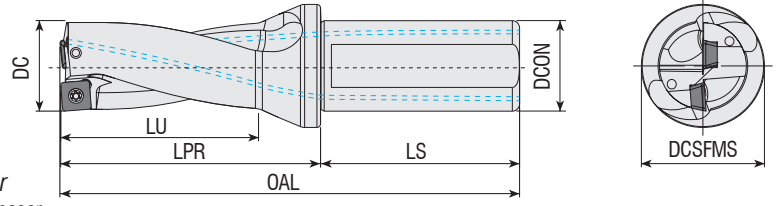
Takma Uçlu Matkap Kullanım Kılavuzu : S 375 / User's Guide For U-Drills : P 375

Bedienungsanleitung für Vollbohrer : S 375



Delme Derinliği
Drilling Depth
Bohrtiefe

= 4x Çap
= 4x Diameter
= 4x Durchmesser



Takım Kodu
Ordering Code
Bestell-Bezeichnung

Stok
Stock
Lager

Takım Ölçüleri (mm)
Dimension (mm)
Abmessung (mm)

Maks. Ofset (radyal)
Max. Offset (radial)
Max. Versatz (radial)

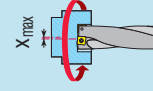
Kesici Uç
Insert
Wendeschneidplatte

Yedek Parçaları / Spare Parts / Ersatzteile

Sıkma Vidası
Screw
Schraube

Tork Anahtar
Torx Key
Torx-Schlüssel

DC DCON DCSFMS OAL LU LPR LS



ATUM	Ordering Code	SP.	Part No.	Stok	DC	DCON	DCSFMS	OAL	LU	LPR	LS	Maks. Ofset (radyal)		Kesici Uç	Sıkma Vidası	Tork Anahtar
												X _{max}	DC _{max}			
	13XD4	SP.	050204	●	13	20	25	124	52	74	50	0.75	14.5	SP. 050204	3006-M2x4	82-T06
	14XD4	SP.	050204	●	14	20	25	128	56	78	50	0.6	15.2			
new	14.5XD4	SP.	050204	●	14.5	20	25	128	56	78	50	0.60	15.7		3006-M2.5X4	
	15XD4	SP.	050204	●	15	20	25	132	60	82	50	0.5	16	SP. 060204	3007-M2.2x4.6	82-T07
	16XD4	SP.	060204	●	16	25	34	142	64	86	56	0.8	17.6			
	17XD4	SP.	060204	●	17	25	34	146	68	90	56	0.75	18.5			
	17.5XD4	SP.	060204	●	17.5	25	34	146	68	90	56	0.75	19			
	18XD4	SP.	060204	●	18	25	34	150	72	94	56	0.5	19			
	19XD4	SP.	060204	●	19	25	34	154	76	98	56	0.3	19.6			
	19.5XD4	SP.	060204	●	19.5	25	34	154	76	98	56	0.3	20.1			
	20XD4	SP.	060204	●	20	25	34	158	80	102	56	0	20	SP. 07T308	3008-M2.5x6	82-T08
	21XD4	SP.	060204	●	21	25	34	162	84	106	56	0	21			
	22XD4	SP.	07T308	●	22	25	34	166	88	110	56	1	24	SP. 07T308	3008-M2.5x6	82-T08
	23XD4	SP.	07T308	●	23	25	34	170	92	114	56	0.75	24.5			
	23.5XD4	SP.	07T308	●	23.5	25	34	170	92	114	56	0.75	25			
	24XD4	SP.	07T308	●	24	25	34	174	96	118	56	0.5	25			
	25XD4	SP.	07T308	●	25	25	34	178	100	122	56	0.25	25.5			
	26XD4	SP.	07T308	●	26	25	34	182	104	126	56	0	26			
	27XD4	SP.	07T308	●	27	25	34	186	108	130	56	0	27			
	27.5XD4	SP.	07T308	●	27.5	25	34	186	108	130	56	0	27.5	SP. 090408	4015-M3.5x9	80-T15
	28XD4	SP.	090408	●	28	25	34	190	112	134	56	1	30			
	29XD4	SP.	090408	●	29	25	34	194	116	138	56	0.75	30.5			
	30XD4	SP.	090408	●	30	32	44	207	120	147	60	0.5	31			
	31XD4	SP.	090408	●	31	32	44	211	124	151	60	0.25	31.5			
	32XD4	SP.	090408	●	32	32	44	215	128	155	60	0	32			
	33XD4	SP.	090408	●	33	32	44	219	132	159	60	0	33			
	33.5XD4	SP.	090408	●	33.5	32	44	219	132	159	60	0	33.5	SP. 110408	4015-M4x11	80-T15
	34XD4	SP.	110408	●	34	32	44	223	136	163	60	1	36			
	35XD4	SP.	110408	●	35	32	44	227	140	167	60	0.75	36.5			
	36XD4	SP.	110408	●	36	32	44	231	144	171	60	0.6	37.2			
	37XD4	SP.	110408	●	37	32	44	235	148	175	60	0.5	38			
	38XD4	SP.	110408	●	38	32	44	239	152	179	60	0.25	38.5			
	39XD4	SP.	110408	●	39	32	44	243	156	183	60	0	39			
	40XD4	SP.	110408	●	40	32	44	247	160	187	60	0	40	SP. 140512	1020-M5x11	80-T20
	41XD4	SP.	110408	●	41	32	44	251	164	191	60	0	41			
	42XD4	SP.	140512	●	42	32	44	255	168	195	60	1.2	44.4			
	43XD4	SP.	140512	●	43	32	44	259	172	199	60	1	45	SP. 140512	1020-M5x11	80-T20
	44XD4	SP.	140512	●	44	32	44	263	176	203	60	0.8	45.6			
new	46XD4	SP.	140512	●	46	40	54	286	184	216	70	0.40	46.8			

R: Sağ / Right / Rechts/ L: Sol / Left / Links

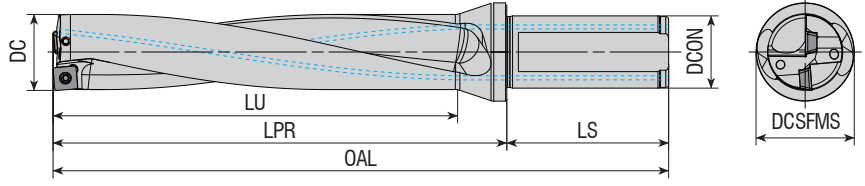
● Stokta / In Stock / Auf Lager ○ Stokta Yok / Non Stock Item / Kein Lagerartikel, Lieferzeit auf Anfrage
TGTC Ucuna Uygunudur. / Compatible with TGTC Insert. / Kompatibel mit TGTC Wendeplatten.

Sipariş Örneği/Ordering Example/Bestellbeispiel/

1 ad./pcs./stück ATUM 13XD4 SP. 050204

Takma Uçlu Matkap Kullanım Kılavuzu : S 375 / User's Guide For U-Drills : P 375

Bedienungsanleitung für Vollbohrer : S 375



Delme Derinliği
Drilling Depth
Bohrtiefe

= 5x Çap
= 5x Diameter
= 5x Durchmesser

Takım Kodu Ordering Code Bestell-Bezeichnung	Stok Stock Lager	Takım Ölçüleri (mm) Dimension (mm) Abmessung (mm)							Maks. Ofset (radyal) Max. Offset (radial) Max. Versatz (radial)		Kesici Uç Insert Wendeschneidplatte	Yedek Parçaları / Spare Parts / Ersatzteile	
		DC	DCON	DCSFMS	OAL	LU	LPR	LS	X _{max}	DC _{max}		Sıkma Vidası Screw Schraube	Tork Anahtar Torx Key Torx-Schlüssel
new ATUM 13XD5 SP. 050204	●	13	20	25	137	65	87	50	0.75	14.5	SP. 050204	3006-M2.5x4 3006-M2x4 3006-M2.5x4	82-T06
ATUM 14XD5 SP. 050204	●	14	20	25	142	70	92	50	0.6	15.2			
new ATUM 14.5XD5 SP. 050204	●	14.5	20	25	142	70	92	50	0.60	15.7			
new ATUM 15XD5 SP. 050204	●	15	20	25	147	75	97	50	0.50	16	SP. 060204	3007-M2.2x4.6 3007-M2.2x5	82-T07
ATUM 16XD5 SP. 060204	●	16	25	34	158	80	102	56	0.8	17.6			
ATUM 17XD5 SP. 060204	●	17	25	34	163	85	107	56	0.75	18.5			
new ATUM 17XD5 SP. 060204-32	●	17	32	34	163	85	107	56	0.75	18.5	SP. 07T308	3008-M2.5x6	82-T08
ATUM 18XD5 SP. 060204	●	18	25	34	168	90	112	56	0.5	19			
ATUM 19XD5 SP. 060204	●	19	25	34	173	95	117	56	0.3	19.6			
ATUM 20XD5 SP. 060204	●	20	25	34	178	100	122	56	0	20	SP. 090408	4015-M3.5x9	80-T15
ATUM 21XD5 SP. 060204	●	21	25	34	183	105	127	56	0	21			
ATUM 22XD5 SP. 07T308	●	22	25	34	188	110	132	56	1	24			
ATUM 22XD5 SP. 07T308-32	●	22	32	44	197	110	137	60	1	24	SP. 090408	4015-M3.5x9	80-T15
ATUM 23XD5 SP. 07T308	●	23	25	34	193	115	137	56	0.75	24.5			
ATUM 23XD5 SP. 07T308-32	●	23	32	44	202	115	142	60	0.75	24.5			
ATUM 24XD5 SP. 07T308-32	●	24	32	44	207	120	147	60	0.5	25	SP. 090408	4015-M3.5x9	80-T15
ATUM 25XD5 SP. 07T308	●	25	25	34	203	125	147	56	0.25	25.5			
ATUM 25XD5 SP. 07T308-32	●	25	32	44	212	125	152	60	0.25	25.5			
ATUM 26XD5 SP. 07T308	●	26	25	34	208	130	152	56	0	26	SP. 090408	4015-M3.5x9	80-T15
ATUM 26XD5 SP. 07T308-32	●	26	32	44	217	130	157	60	0	26			
ATUM 27XD5 SP. 07T308	●	27	25	34	213	135	157	56	0	27			
ATUM 27XD5 SP. 07T308-32	●	27	32	44	222	135	162	60	0	27	SP. 090408	4015-M3.5x9	80-T15
ATUM 28XD5 SP. 090408-32	●	28	32	44	227	140	167	60	1	30			
ATUM 29XD5 SP. 090408-32	●	29	32	44	232	145	172	60	0.75	30.5			
ATUM 30XD5 SP. 090408	●	30	32	44	237	150	177	60	0.5	31	SP. 090408	4015-M3.5x9	80-T15
ATUM 31XD5 SP. 090408	●	31	32	44	242	155	182	60	0.25	31.5			
ATUM 32XD5 SP. 090408	●	32	32	44	247	160	187	60	0	32			
ATUM 33XD5 SP. 090408	●	33	32	44	252	165	192	60	0	33			

R: Sağ / Right / Rechts/ L: Sol / Left / Links

● Stokta / In Stock / Auf Lager ○ Stokta Yok / Non Stock Item / Kein Lagerartikel, Lieferzeit auf Anfrage
TGTC Ucuna Uygun. / Compatible with TGTC Insert. / Kompatibel mit TGTC Wendeplatten.

Sipariş Örneği/Ordering Example/Bestellbeispiel

1 ad./pcs./stück ATUM 13XD5 SP. 050204

Takma Uçlu Matkap Kullanım Kılavuzu : S 375 / User's Guide For U-Drills : P 375

Bedienungsanleitung für Vollbohrer : S 375

HELİSEL İÇTEN SU VERME KANALLI MATKAPLAR

INDEXABLE DRILLS WITH HELICAL COOLANT HOLE

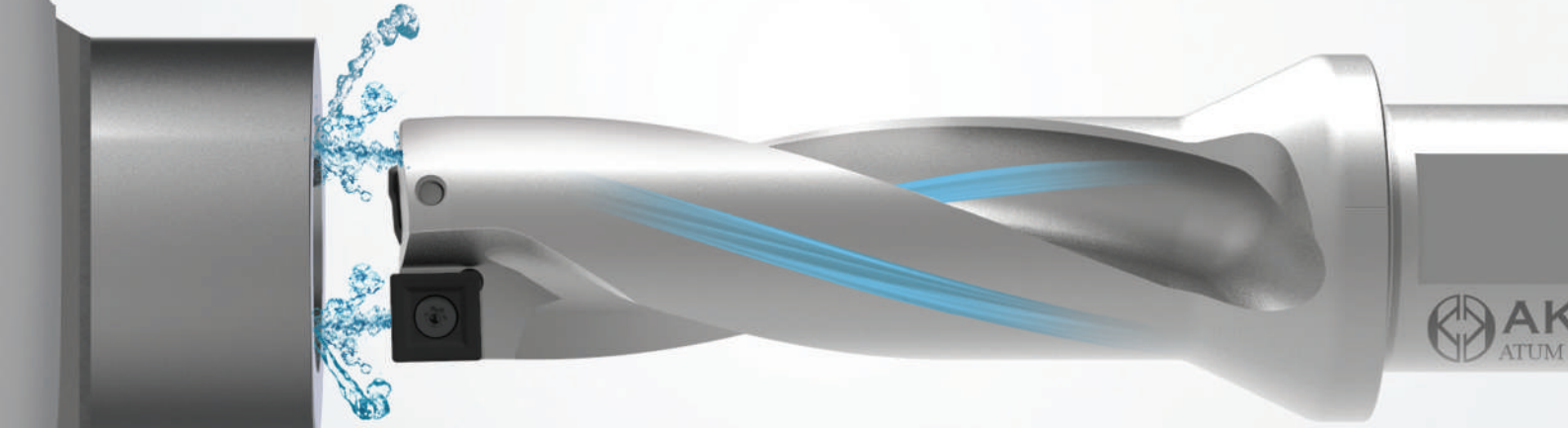
INDIZIERBARE VOLLBOHRER MIT HELIX KÜHLUNGSHÖHLEN

Farklı çaplarda ve ALFA KAPLAMA teknolojisi ile siparişe hazır.

They are ready to order in different diameters and with ALPHA COATING technology.

Die Vollbohrer sind in unterschiedlichen Dimensionen und mit ALFABESCHICHTUNGSTECHNOLOGY bereit für die Bestellungen.

- Helisel içten su verme kanallı
- Üstün Alpha Kaplama Teknolojisi
- 1000 Vickers'e dayanan yüksek yüzey sertliği
- Aşınmaya karşı yüksek direnç
- Dengeli ve hassas kesim
- Helical Internal Coolant Holes
- Superior Alpha Coating Technology
- High surface hardness up to 1000 Vickers
- High resistance to abrasion
- Balanced and precise cutting
- Helix innterne Kühlungshöhlen
- Überragende Alphabeschichtungsstechnologie
- Hohe Oberflächen Härte bis zu 1000 Vickers.
- Hoher Widerstand gegen Abnutzung
- Ausgewogene und präzise Bearbeitung



AKKO HELİSEL KANAL TEKNOLOJİSİ
AKKO HELICAL CHANNEL TECHNOLOGY
AKKO HELIX KANAL TECHNOLOGIE

RAKİPLER
COMPETITORS
KONKURRENZ



* STOK DURUMU / STOCK STATUS / STOCK STATUS

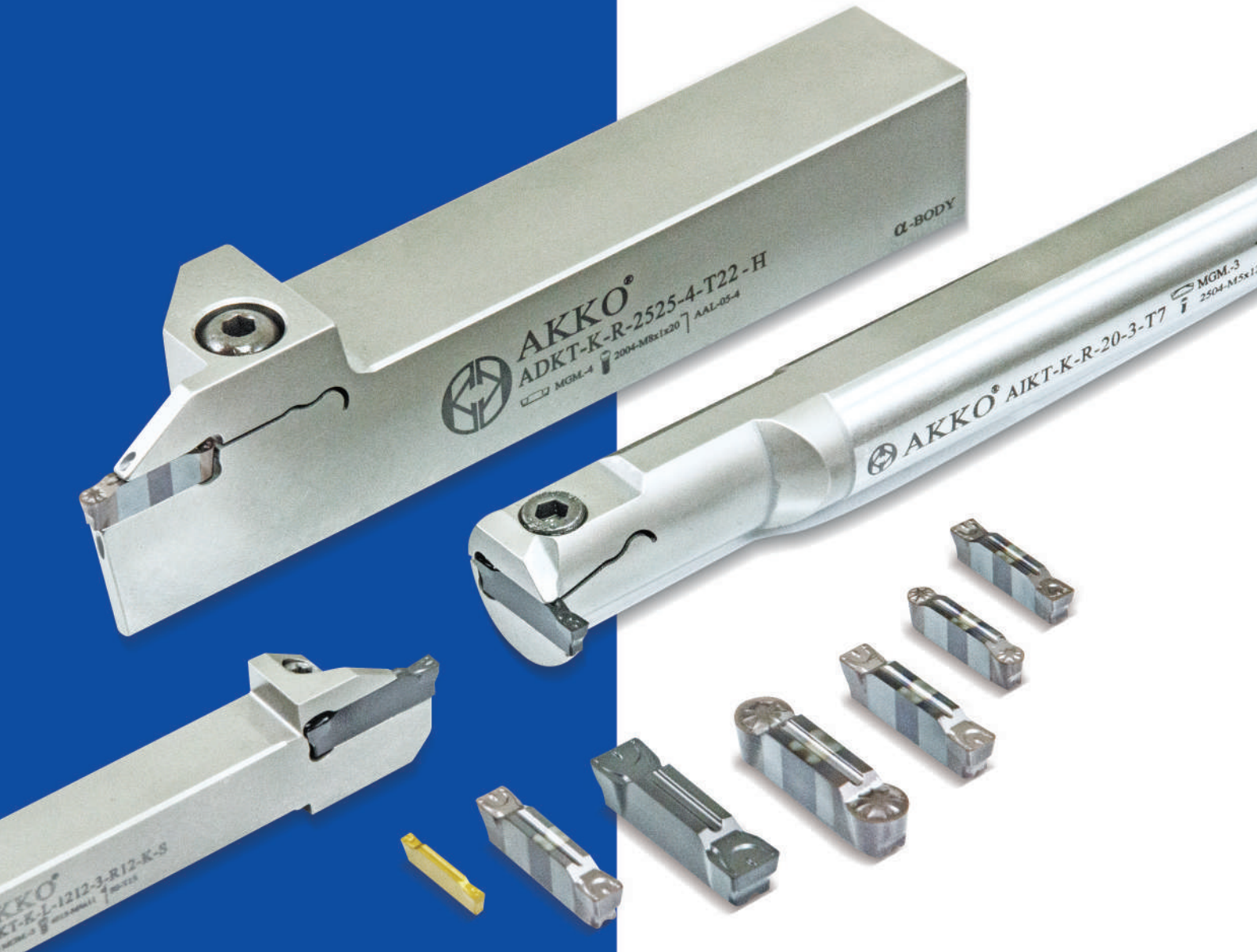
D2 / D3 / D4 / D5

* Helisel İçten Su Verme Kanallı
Twisted Coolant Hole
Spiralförmige Kühlungshöhlen

KESME & KANAL AÇMA UÇ VE TAKIMLARI

GROOVING & PARTING INSERT AND TOOLS
EINSTECH- UND ABSTECHWENDESCHNEIDPLATTEN
UND WERKZEUGE


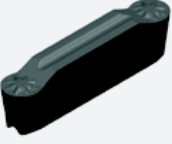
AGD-MT / AGD-MR Uç Serisi / Insert Series / Insert Serie



Kesme ve Kanal Açma Uçlarına Genel Bakış

Overview of Parting and Grooving Inserts

Überblick über Wendeschneidplatten zum Abstechen und Einstechen

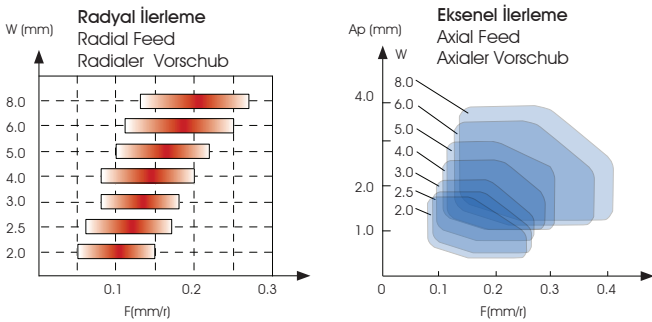
Form Shape	Geometri Geometry	Ugulama Application	Genişlik Width
	AGD-MT	Medium Turning	2.0-8.0 (mm)
	AGD-MR	Medium Profiling	2.0-8.0 (mm)

Önerilen Kesme Değerleri

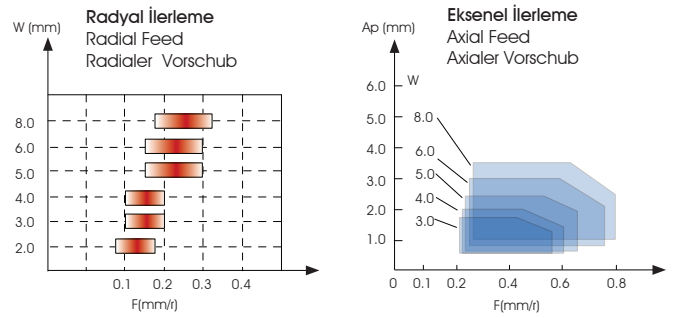
Recommended Cutting Datas

Empfohlene Schnittdaten

AGD-MT

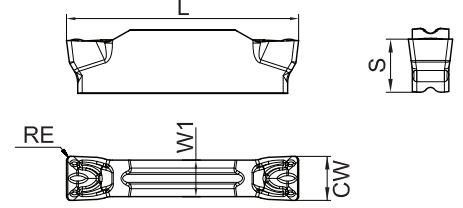


AGD-MR



ISO	İs Parçası Malzemesi Workpiece Material	Sertlik Hardness (HB)	Kesme Hızı / Cutting Speed Vc m/min / Schneidgeschwindigkeit						
			AP1105	AP1225	AK1115	AS3115	AS3125	AA4230	AS9125
P	Düşük Karbonlu Çelik Low Carbon Steel	80 – 170	120 (80-220)	120 (80-220)		70 (50-100)	70 (50-100)	110 (70-180)	
	Yüksek Karbonlu Çelik High Carbon Steel	170 – 250	120 (80-220)	120 (80-220)				110 (70-150)	
	Düşük Alaşımli Çelik Low-alloy Steel	140– 260	110 (60-180)	110 (60-180)		70 (50-100)	70 (50-100)	(40-150)	
	Yüksek Alaşımli Çelik High-alloy Steel	180– 300	110 (60-180)	110 (60-180)				110 (40-150)	
	Dökme Çelik Cast Steel	180– 300	110 (60-180)	110 (60-180)				110 (40-150)	
M	Feritik / Martenzitik Ferritic/ Martensitic	150– 270				90 (50-150)	90 (30-180)	110 (40-180)	
	Östenitik Austenitic	150– 270				90 (50-150)	90 (30-180)	(40-180)	
K	Dövülebilir Dökme Demir Malleable Cast Iron	150– 230			130 (50-200)			(50-180)	
	Gri Dökme Demir Gray Cast Iron	150– 230			130 (50-200)			110 (50-180)	
	Sferö Döküm Demir Nodular Cast Iron	160– 260			100 (50-150)			100 (50-150)	
S	Isıya Dayanıklı Alaşımlar Heat-resistant Alloy	130– 400				35 (15-60)	35 (15-70)		
	Titanyum Alaşımlar Titanium Alloys	130– 400				35 (15-60)	35 (15-70)		35 (15-60)

1	2	3	4-5	6-7	8	9	10
A	G	D	30--04	MT	A	A	4230
AKKO	GROOVING KANAL AÇMA	D DOUBLE SIDE ÇİFT TARAFLI S SINGLE SIDE TEK TARAFLI	WIDTH GENİŞLİK CORNER RADIUS KÖŞE YARIÇAPI	CHIP BREAKER TALAŞ KIRICI FORM MT: MEDIUM TURNING MT: ORTA TORNALAMA MR: MEDIUM PROFILING MR: ORTA PROFİLLEME	AKKO	A: GENERAL / GENEL P: STEEL / ÇELİK K: CAST IRON / DÖKÜM M: STAINLESS STEEL / PASLANMAZ S: HEAT RESISTANT ALLOYS / TITANIUM ISIYA DAYANIKLI ALAŞIMLAR / TİTANYUM N: NON-FERROUS METATERIALS DEMİR OLMAYAN METALLER H: HARDENED STEEL / SERT METAL	GRADE / SERTLİK



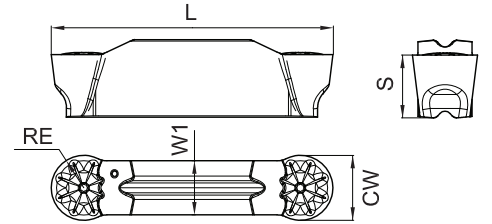
AGD-MT

AKKO Çift Taraflı Kesme Uçları
AKKO Grooving Double Side
AKKO Nuten beidseitig



Sipariş Kodu Ordering Code Bestellungsnummer	Ölçü / Dimension (mm) / Dimension					Kalite / Grade / Qualität		
	CW±0.05	RE±0.05	L	W1	S	AP1225	AK1115	AA4230
AGD2002-MT	2.0	0.2	16.0	1.2	3.5	●	●	●
AGD2502-MT	2.5	0.2	18.5	2.0	3.85	●	●	●
AGD3004-MT	3.0	0.4	21.2	2.35	4.8	●	●	●
AGD4004-MT	4.0	0.4	21.0	3.3	4.8	●	●	●
AGD5004-MT	5.0	0.4	26.0	4.1	5.8	●	●	●
AGD5008-MT	5.0	0.8	26.0	4.1	5.8	●	●	●
AGD6004-MT	6.0	0.4	26.0	5.0	5.8	●	●	●
AGD6008-MT	6.0	0.8	26.0	5.0	5.8	●	●	●
AGD8008-MT	8.0	0.8	31.0	6.0	6.5	●	●	●

● Stok Stock ○ Talep Edilmesi Halinde Üretilecek Available upon order



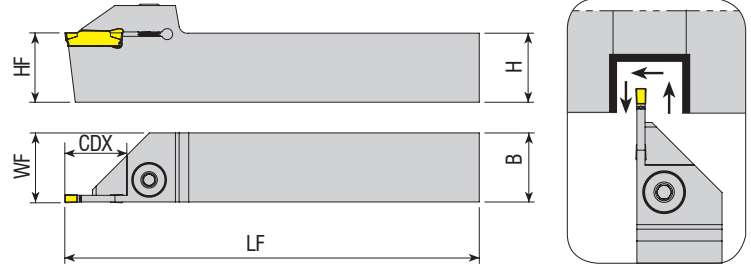
AGD-MR

AKKO Çift Taraflı Kesme Uçları
AKKO Grooving Double Side
AKKO Nuten beidseitig



Sipariş Kodu Ordering Code Bestellungsnummer	Ölçü / Dimension (mm) / Dimension					Kalite / Grade / Qualität			
	CW±0.05	RE±0.05	L	W1	S	AP1105	AP1225	AK1115	AA4230
AGD2010-MR	2.0	1.0	16.0	1.2	3.5	●	●	●	●
AGD3015-MR	3.0	1.5	21.2	2.35	4.8	●	●	●	●
AGD4020-MR	4.0	2.0	21.0	3.3	4.8	●	●	●	●
AGD5025-MR	5.0	2.5	26.0	4.1	5.8	●	●	●	●
AGD6030-MR	6.0	3.0	26.0	5.0	5.8	●	●	●	●
AGD8040-MR	8.0	4.0	31.0	6.0	6.5	●	●	●	●

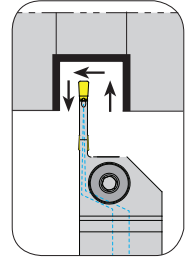
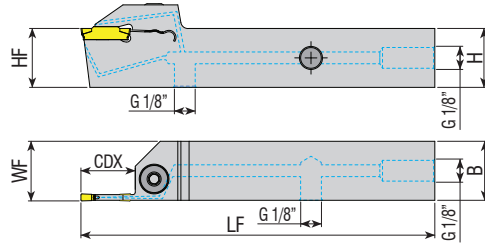
● Stok Stock ○ Talep Edilmesi Halinde Üretilecek Available upon order



Takım Kodu Ordering Code Bestell-Bezeichnung	Stok Stock		Takım Ölçüleri (mm) Dimension (mm)				Kesici Uç Insert	Yedek Parçaları / Spare Parts			
	R	L	HF=H	B	LF	WF		CDX	Sıkma Vidası Screw	Pul Stamp	Anahtar Allen Key
ADKT-K-R/L-1212-1.5-T15	●	●	12	12	100	12.2	15	MGM. - 1.5	AKV-02-M6x22	ABPL-01	AAL-03-3
ADKT-K-R/L-2020-1.5-T15	●	●	20	20	125	20.2	15				
ADKT-K-R/L-1212-2-T15	●	●	12	12	100	16.3	15				
ADKT-K-R/L-1616-2-T10	●	●	16	16	125	16.3	10				
ADKT-K-R/L-1616-2-T15	●	●	16	16	125	16.3	15				
ADKT-K-R/L-2020-2-T15	●	●	20	20	150	20.3	15				
ADKT-K-R/L-2525-2-T15	●	●	25	25	150	25.3	15				
ADKT-K-R/L-3232-2-T15	●	●	32	32	170	32.3	15				
ADKT-K-R/L-1212-3-T15	●	●	12	12	100	12.3	15				
ADKT-K-R/L-1616-3-T15	●	●	16	16	125	16.3	15				
ADKT-K-R/L-2020-3-T10	●	●	20	20	125	20.3	10				
ADKT-K-R/L-2020-3-T20	●	●	20	20	125	20.3	20				
ADKT-K-R/L-2020-3-R28	●	●	20	20	125	20.3	28				
ADKT-K-R/L-2525-3-T10	●	●	25	25	150	25.3	10				
ADKT-K-R/L-2525-3-R15	●	●	25	25	150	25.3	15				
ADKT-K-R/L-2525-3-T22	●	●	25	25	150	25.3	22				
ADKT-K-R/L-3232-3-T10	●	●	32	32	170	32.3	10				
ADKT-K-R/L-3232-3-T22	●	●	32	32	170	32.3	22				
ADKT-K-R/L-2020-4-T10	●	●	20	20	125	20.4	10				
ADKT-K-R/L-2020-4-T20	●	●	20	20	125	20.4	20				
ADKT-K-R/L-2020-4-R25	●	○	20	20	125	20.4	25				
ADKT-K-R/L-2525-4-T10	●	●	25	25	150	25.4	10				
ADKT-K-R/L-2525-4-T18	●	●	25	25	150	25.4	18				
ADKT-K-R/L-2525-4-T22	●	●	25	25	150	25.4	22				
ADKT-K-R/L-3232-4-T10	●	●	32	32	170	32.4	10				
ADKT-K-R/L-3232-4-T22	●	●	32	32	170	32.4	22				
ADKT-K-R/L-2020-5-T20	●	●	20	20	125	20.5	20				
ADKT-K-R/L-2525-5-T15	●	●	25	25	150	25.5	15				
ADKT-K-R/L-2525-5-T18	●	●	25	25	150	25.5	18				
ADKT-K-R/L-2525-5-T25	●	●	25	25	150	25.5	25				
ADKT-K-R/L-3232-5-T15	●	●	32	32	170	32.5	15				
ADKT-K-R/L-3232-5-T25	●	●	32	32	170	32.5	25				
ADKT-K-R/L-2525-6-T15	●	●	25	25	150	25.6	15				
ADKT-K-R/L-2525-6-T25	●	●	25	25	150	25.6	25				
ADKT-K-R/L-3232-6-T25	●	●	32	32	170	32.6	25				
ADKT-K-R/L-3232-8-T32	●	●	32	32	170	32.8	32	AGD. - 8 / MGM. - 8			

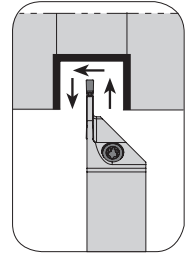
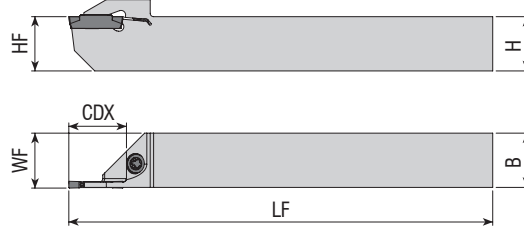
R: Sağ / Right L: Sol / Left
● Stokta / In Stock ○ Stokta Yok / Non Stock Item

Sipariş Örneği/Ordering Example/Bestellbeispiel
1 ad./pcs. /stück ADKT-K-R-1212-1.5-T15



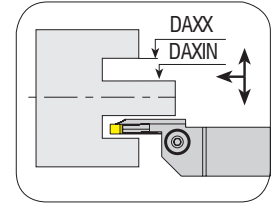
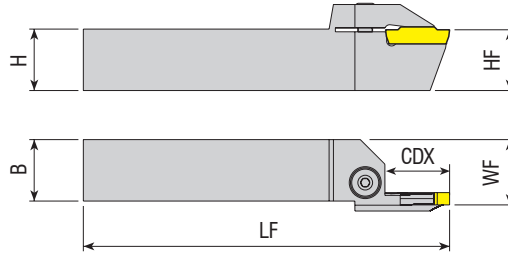
Takım Kodu Ordering Code Bestell-Bezeichnung	Stok Stock		Takım Ölçüleri (mm) Dimension (mm)				Kesici Uç Insert	Yedek Parçaları / Spare Parts			
	R	L	HF=H	B	LF	WF		CDX	Sıkma Vidası Screw	Pul Stamp	Anahtar Allen Key
ADKT-K-R/L-2020-3-T20-H	●	●	20	20	125	20.4	20	AGD. - 3 MGM. - 3	2004-M8x1x20	-	AAL-05-4
ADKT-K-R/L-2525-3-T22-H	●	●	25	25	150	25.4	22				
ADKT-K-R/L-2020-4-T20-H	●	●	20	20	125	20.4	20	AGD. - 4 MGM. - 4	2004-M8x1x20	-	AAL-05-4
ADKT-K-R/L-2525-4-T22-H	●	●	25	25	150	25.4	22				
ADKT-K-R/L-2525-5-T25-H	●	●	25	25	150	25.5	25	AGD. - 5 / MGM. - 5			

DIŞ ÇAP KANAL AÇMA İSVİÇRE TİPİ KAYAR OTOMAT MAKİNA TAKIMLARI
EXTERNAL GROOVING TOOLHOLDERS FOR SWISS TYPE SLIDING AUTOMATIC LATHES ◀
WERKZEUGE ZUR STECHBEARBEITUNG AUF LANGDREHAUTOMATEN



Takım Kodu Ordering Code Bestell-Bezeichnung	Stok Stock		Takım Ölçüleri (mm) Dimension (mm)				Kesici Uç Insert	Yedek Parçaları / Spare Parts			
	R	L	HF=H	B	LF	WF		CDX	Sıkma Vidası Screw	Pul Stamp	Anahtar Allen Key
ADKT-K-R/L-1212-2-R12-K-S	●	●	12	12	125	12.20	12	AGD. - 2 MGM. - 2	4015-M4x11	-	80-T15
ADKT-K-R/L-1616-2-R16-K-S	●	●	16	16	125	16.20	16				
ADKT-K-R/L-1212-3-R12-K-S	●	●	12	12	125	12.30	12	AGD. - 3 MGM. - 3	4015-M4x11	-	80-T15
ADKT-K-R/L-1616-3-R16-K-S	●	●	16	16	125	16.30	16				

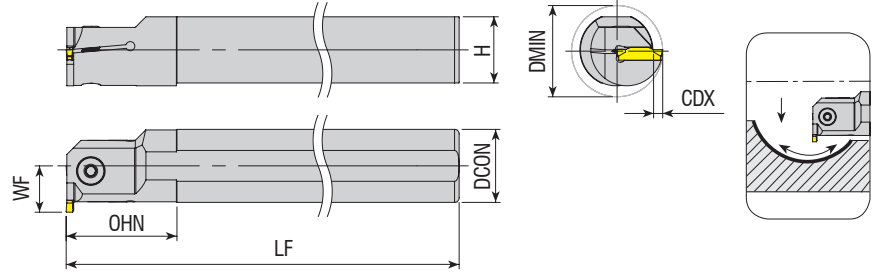
Sipariş Örneği/Ordering Example/Bestellbeispiel
1 ad./pcs./stück ADKT-K-R/L-2020-3-T20-H



Takım Kodu Ordering Code Bestell-Bezeichnung	Stok Stock		Takım Ölçüleri (mm) Dimension (mm)							Kesici Uç Insert	Yedek Parçaları / Spare Parts		
	R	L	HF=H	B	LF	WF	CDX	DAXIN	DAXX		Sıkma Vidası Screw	Pul Stamp	Anahtar Allen Key
AAKT-K-R/L-2525-34-45-3-T17	●	●	25	25	150	26.5	17	34	45	AGD. - 3 MGM. - 3			
AAKT-K-R/L-2525-39-55-3-T17	●	●	25	25	150	26.5	17	39	55				
AAKT-K-R/L-2525-49-80-3-T17	●	●	25	25	150	26.5	17	49	80				
AAKT-K-R/L-2525-70-110-3-T17	●	●	25	25	150	26.5	17	70	110				
AAKT-K-R/L-2525-100-150-3-T17	●	●	25	25	150	26.5	17	100	150				
AAKT-K-R/L-2525-80-180-3-T32	●	●	25	25	150	26.5	32	80	180				
AAKT-K-R/L-2525-175-215-3-T22	●	●	25	25	150	26.5	22	175	215				
AAKT-K-R/L-2525-700-800-3-T17	●	●	25	25	150	26.5	17	700	800				
AAKT-K-R/L-2525-50-85-4-T22	●	●	25	25	150	26.5	22	50	85	AGD. - 4 MGM. - 4	2004-M8x1x20	-	AAL-05-4
AAKT-K-R/L-2525-70-110-4-T22	●	●	25	25	150	26.5	22	70	110				
AAKT-K-R/L-2525-100-150-4-T22	●	●	25	25	150	26.5	22	100	150				
AAKT-K-R/L-2525-80-180-4-T32	●	●	25	25	150	26.5	32	80	180				
AAKT-K-R/L-2525-180-800-4-T32	●	●	25	25	150	26.5	32	180	800				
AAKT-K-R/L-2525-70-110-5-T25	●	●	25	25	150	26.5	25	70	110	AGD. - 5 MGM. - 5			
AAKT-K-R/L-2525-100-150-5-T25	●	●	25	25	150	26.5	25	100	150				
AAKT-K-R/L-2525-80-180-5-T32	●	●	25	25	150	26.5	32	80	180				
AAKT-K-R/L-2525-140-200-5-T25	●	●	25	25	150	26.5	25	140	200				
AAKT-K-R/L-2525-180-800-5-T32	●	●	25	25	150	26.5	32	180	800				
AAKT-K-R/L-2525-60-100-6-T25	●	●	25	25	150	26.5	25	60	100	AGD. - 6 MGM. - 6			
AAKT-K-R/L-2525-60-100-6-T35	●	○	25	25	150	26.5	35	60	100				
AAKT-K-R/L-2525-100-200-6-T25	●	○	25	25	150	26.5	25	100	200				
AAKT-K-R/L-2525-100-200-6-T35	●	○	25	25	150	26.5	35	100	200				
AAKT-K-R/L-2525-100-200-6-T45	●	○	25	25	150	26.5	45	100	200				
AAKT-K-R/L-2525-140-300-6-T35	●	●	25	25	150	26.5	35	140	300				
AAKT-K-R/L-2525-140-300-8-T35	●	○	25	25	150	26.5	35	140	300	AGD. - 8 MGM. - 8			
AAKT-K-R/L-3232-140-350-8-T35	●	○	32	32	150	33.5	35	140	350				

R: Sağ / Right L: Sol / Left
● Stokta / In Stock ○ Stokta Yok / Non Stock Item

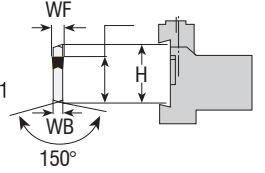
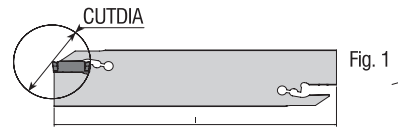
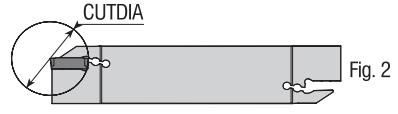
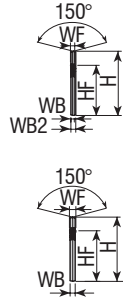
Sipariş Örneği/Ordering Example/Bestellbeispiel
1 ad./pcs./stück AAKT-K-R-2525-34-45-3-T17



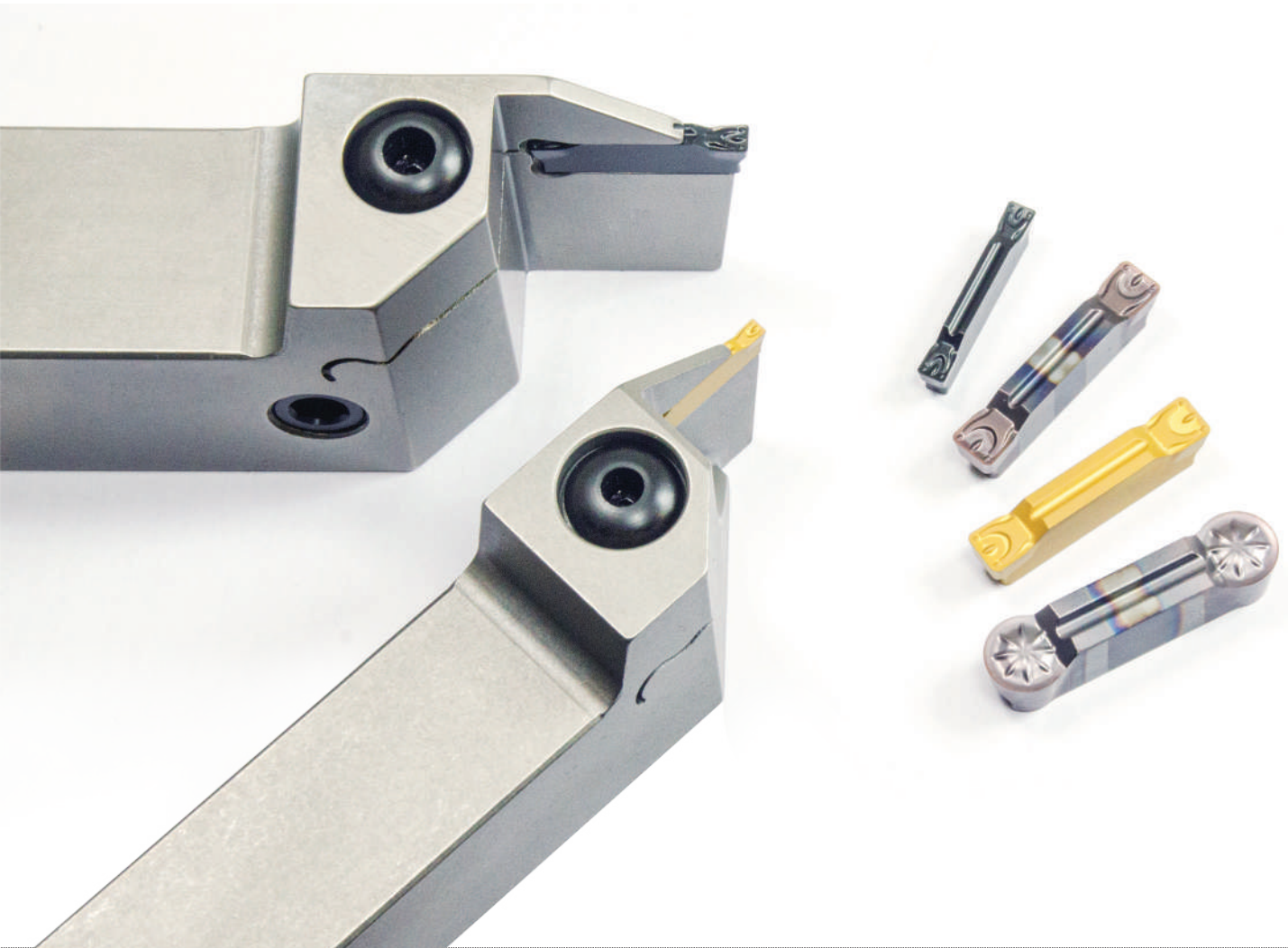
Takım Kodu Ordering Code Bestell-Bezeichnung	Stok Stock		Takım Ölçüleri (mm) Dimension (mm)							Kesici Uç Insert	Yedek Parçaları / Spare Parts	
	R	L	DCON	DMIN	LF	OHN	CDX	H	WF		Sıkma Vidası Screw	Anahtar Allen Key
AIKT-K-R/L-16-2-T4	●	●	16	21	150	28	4	14.8	12	AGD. - 2 MGM. - 2	2503-M4x10	AAL-03-3
AIKT-K-R/L-20-2-T4	●	●	20	25	170	30	4	18.3	14		2503-M4x12	
AIKT-K-R/L-25-2-T6	●	●	25	32	200	40	6	23	18.5		2504-M5x12	
AIKT-K-R/L-20-3-T6	●	●	20	27	170	30	6	18.3	16	AGD. - 3 MGM. - 3	2504-M5x12	AAL-05-4
AIKT-K-R/L-20-3-T7	●	●	20	25	170	38	7	18.3	13		2504-M5x16	
AIKT-K-R/L-25-3-T6	●	●	25	32	200	40	6	23	18.5		2004-M8x1x20	
AIKT-K-R/L-25-3-T10	●	●	25	32	200	48	10	23	17		2504-M5x12	
AIKT-K-R/L-32-3-T6	●	●	32	39	250	50	6	30	22		2504-M5x16	
AIKT-K-R/L-32-3-T12	●	●	32	39	250	53	12	30	22		2004-M8x1x20	
AIKT-K-R/L-40-3-T6	●	●	40	47	300	55	6	37.5	26		2504-M5x12	
AIKT-K-R/L-40-3-T12	●	○	40	48	300	63	12	37.5	27		2504-M5x16	
AIKT-K-R/L-20-4-T6	●	●	20	27	170	30	6	18.3	16		2504-M5x12	
AIKT-K-R/L-20-4-T7	●	○	20	25	170	38	7	18.3	13		2504-M5x16	
AIKT-K-R/L-25-4-T6	●	●	25	32	200	40	6	23	18.5	2004-M8x1x20		
AIKT-K-R/L-25-4-T10	●	●	25	32	200	49	10	23	17	2504-M5x12		
AIKT-K-R/L-32-4-T6	●	●	32	39	250	50	6	30	22	2504-M5x16		
AIKT-K-R/L-32-4-T12	●	●	32	39	250	53	12	30	22	2004-M8x1x20		
AIKT-K-R/L-40-4-T6	●	●	40	47	300	55	6	37.5	26	2504-M5x12		
AIKT-K-R/L-40-4-T12	●	●	40	48	300	63	12	37.5	27	2504-M5x16		
AIKT-K-R/L-25-5-T7	●	●	25	33	200	40	7	23	19.5	2004-M8x1x20		
AIKT-K-R/L-32-5-T7	●	●	32	40	250	50	7	30	23	2504-M5x12		
AIKT-K-R/L-40-5-T7	●	●	40	48	300	55	7	37.5	27	2504-M5x16		
AIKT-K-R/L-40-5-T12	●	○	40	48	300	63	12	37.5	27	2004-M8x1x20		

R: Sağ / Right L: Sol / Left
● Stokta / In Stock ○ Stokta Yok / Non Stock Item

Sipariş Örneği/Ordering Example/Bestellbeispiel
1 ad./pcs./stück. AIKT-K-R-16-2-T4

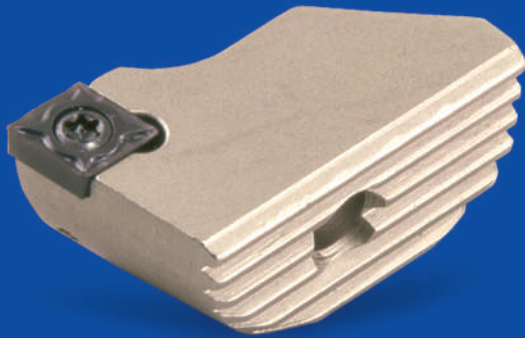


Takım Kodu Ordering Code Bestell-Bezeichnung	Stok Stock	Takım Ölçüleri (mm) Dimension (mm)							Kesici Uç Insert	Yedek Parçaları / Spare Parts	
		H	WF	WB2	WB	I	HF	CUTDIA		Anahtar Allen Key	
AKL-K-32-2	●	32	2	2.4	1.6	150	25	32	AGD. - 2 / MGM. - 2	ALA-02	
AKL-K-32-3	●	32	3	2.4	-	150	25	42	AGD. - 3 / MGM. - 3		
AKL-K-32-4	●	32	4	3.2	-	150	25	42	AGD. - 4 / MGM. - 4		



BARALAR

AYARLI DELİK İŞLEME BARALARI
ADJUSTABLE BORING HEADS
EINSTELLBARE SPINDELKÖPFE



AKKO **A** **BH** **R** - **D18x22**

W16 - **L90** - **CC06**

2 Kesiş Stili / Cutter Style / Werkzeugtyp

BH : Delik İşleme / Boring Head
Spindelkopf

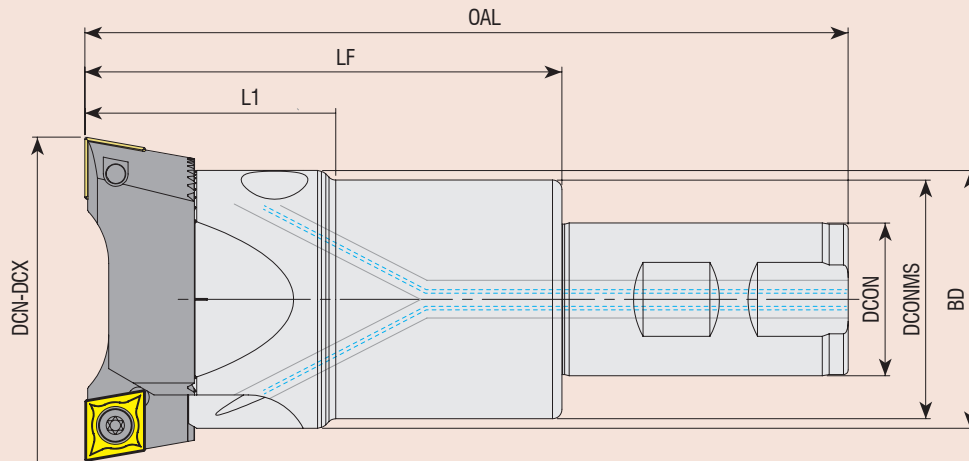
3 İşlem Tipi / Cutter Type / Einsatzgebiet

R : Kaba Baralama / Rough Boring
Schruppbearbeitung
F : Hassas Baralama / Fine Boring
Schlichtbearbeitung

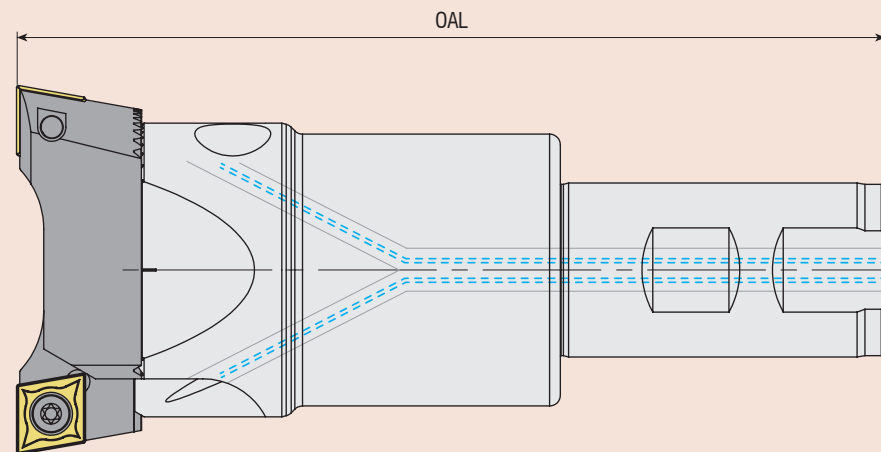
5 Montaj Formu / Assembly Form / Schaftform

W : Weldon

4 Ölçü Aralığı / Boring Range / Bohrbereich

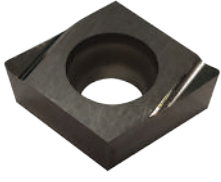


6 Takım Boyu / Tool Length / Werkzeuglänge



7 Kesici Uç / Insert / Wendeschneidplatte

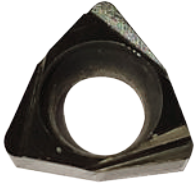
CC06 : CC.. 0602..
CC09 : CC.. 09T3..
CC12 : CC.. 1204..



EDP	DESCRIPTION / AÇIKLAMA	CUTTING SPEED Vc=m/min KESME HIZI	FEED fn=mm/rev İLERLEME
T.01.08.03.01	CCGT 09T302L-AC1020	100-200	0.15~0.3
T.01.08.03.02	CCGT 09T304L-AC1020	100-200	0.2~0.4



EDP	DESCRIPTION / AÇIKLAMA	CUTTING SPEED Vc=m/min KESME HIZI	FEED fn=mm/rev İLERLEME
T.01.08.03.01	TPGH 09T0202L-AC1020	100-200	0.15~0.3
T.01.08.03.02	TPGH 09T0204L-AC1020	100-200	0.2~0.4



EDP	DESCRIPTION / AÇIKLAMA	CUTTING SPEED Vc=m/min KESME HIZI	FEED fn=mm/rev İLERLEME
T.01.08.03.01	WCGT 020102L-AC1020	100-200	0.05~0.2
T.01.08.03.02	WCGT 020104L-AC1020	100-200	0.08~0.3





konusulan
the spoken kalite...
quality...

www.akkco.com.tr



